

Техническое описание

Редукторные электроприводы AMB 162, AMB 182 для поворотных регулирующих клапанов

Описание и область применения



Приводы AMB предназначены для управления поворотными смесительными клапанами и шаровыми кранами.

Приводы AMB 162 и AMB 182 вместе с трехходовыми и четырехходовыми поворотными клапанами типов HRB, HRE и HFE используются для регулирования температуры в системах центрального отопления.

Преимущества:

- Дополнительный концевой выключатель
- Индикатор текущего положения клапана
- Светодиодная индикация направления вращения
- Ручной режим управления клапаном, активируется с помощью встроенного переключателя
- Отсутствие повреждений в случае блокировки клапана
- Бесшумная и надежная работа
- Не требуется техническое обслуживание
- Имеют DIP-переключатели скорости
- Светодиодная индикация активированного концевого выключателя (только для приводов с импульсным управлением)

Основные характеристики:

- Номинальное напряжение:
 - 230 В перем., 50/60 Гц
 - 24 В перем., 50/60 Гц – трехпозиц.
 - 24 В перем./пост. – аналог.
- Крутящий момент 5, 10 или 15 Нм
- Угол поворота 90°
- Время поворота на 90° – 15/30/60/120/240/480 сек. (возможность изменения скорости благодаря DIP-переключателям);
- Сигнал управления:
 - трехпозиционный
 - аналоговый (0(2)-10 В)

Номенклатура и коды для оформления заказа

| Тип | Крутящий момент, Нм | Сигнал управления | Время поворота на 90°, с | Напряжение питания, В | Замечания | Кодовый номер |
|------------|---------------------|-------------------|--------------------------|-----------------------|-----------|---------------|
| AMB 162 | 5 | Трехпозиционный | 15 | 24 | – | 082H0210 |
| | | | 30 | | – | 082H0211 |
| | | | 60 | | – | 082H0212 |
| | | | 120 | | – | 082H0213 |
| | | | 480 | | – | 082H0214 |
| | | | 15 | | AS* | 082H0215 |
| | | | 30 | | | 082H0216 |
| | | | 60 | | | 082H0217 |
| | | | 120 | | | 082H0218 |
| | | | 480 | | | 082H0219 |
| | 15 | 230 | – | 082H0220 | | |
| | 30 | | – | 082H0221 | | |
| | 60 | | – | 082H0222 | | |
| | 120 | | – | 082H0223 | | |
| | 480 | | – | 082H0224 | | |
| | 15 | | AS | 082H0225 | | |
| | 30 | | | 082H0226 | | |
| | 60 | | | 082H0227 | | |
| | 120 | | | 082H0228 | | |
| | 480 | | | 082H0229 | | |
| Аналоговый | 60 | 24 | – | 082H0230 | | |

* концевой выключатель

Техническое описание Редукторные электроприводы AMB 162, AMB 182 для поворотных регулирующих клапанов
Номенклатура и коды для оформления заказа (продолжение)

| Тип | Крутящий момент, Нм | Сигнал управления | Время поворота на 90°, с | Напряжение питания, В | Замечания | Кодовый номер | | |
|---------|---------------------|-------------------|--------------------------|-----------------------|-----------|-----------------|-----------------|-----------------|
| AMB 182 | 10 | Трехпозиционный | 60 | 24 | – | 082H0231 | | |
| | | | | 230 | – | 082H0232 | | |
| | 15 | | 60 | 24 | – | 082H0233 | | |
| | | | | 240 | – | 082H0234 | | |
| | | | 60 | AS | 240 | – | 082H0235 | |
| | | | | | 240 | – | 082H0236 | |
| | | | 60 | – | 230 | 240 | – | 082H0237 |
| | | | | | | 240 | – | 082H0238 |
| | | | | | | 60 | AS | 082H0239 |
| | | | 240 | AS | 240 | AS | – | 082H0240 |
| | | | | | | – | – | 082H0241 |
| | Аналоговый | | – | 60 | 24 | – | 082H0241 | |

Дополнительные принадлежности для AMB 162, 182

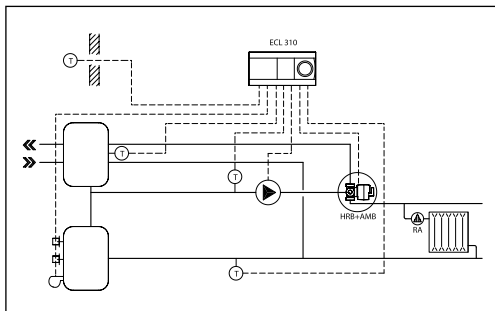
| Описание | Кодовый номер |
|---|-----------------|
| Комплект для монтажа эл. привода AMB на клапаны ESBE (старые версии), ACASO (тип THERMOMIX), WIP (все типы), PAW (старые версии), IVAR (все типы), BRV (все типы), IMIT, MUT (тип VM3000, VM3000R, VMX), HORA (тип BRGMMD, BRGMMV), OVENTROP (Regumat M3, Regumat M4) | 082H0250 |
| Комплект для монтажа эл. привода AMB на клапаны CENTRA (тип DZ/ZR, DRU) | 082H0251 |
| Комплект для монтажа эл. привода AMB на клапаны WITA (тип minimix, maximix), MEIBES (старые версии) | 082H0252 |
| Комплект для монтажа эл. привода AMB на клапаны HONEYWELL (тип V5442, V5433) | 082H0253 |
| Комплект для монтажа эл. привода AMB на клапаны ESBE VRG, Danfoss (старая версия) | 082H0254 |
| Комплект для монтажа эл. привода AMB на клапаны Danfoss HRB, HRE, HFE (новая версия)* | 082H0255 |

* поставляется в комплекте с эл.приводом AMB 162, 182

Технические характеристики

| | |
|---|--|
| Питающее напряжение | 24 В перем./пост. или 230 В перем. |
| Потребляемая мощность, ВА | AMB 162: 2,5 |
| | AMB 182: 3,5 |
| Частота тока, Гц | 50/60 |
| Время поворота, с/90° | трехп: 15/30/60/120/240/480 |
| | аналог.: 140/240 |
| Выходной сигнал X | трехпозиционный аналоговый (0(2)-10 В) |
| Крутящий момент, Нм | 5, 10 или 15 |
| Угол поворота, ° | 90 |
| Дополнительный концевой выключатель | регулируемый 0-90° (только для приводов с импульсным управлением) |
| Максимальная температура регулируемой среды, °С | 110 |
| Рабочая температура окружающей среды, °С | От 0 до + 50 |
| Относительная влажность окружающей среды, % | 0 - 95, без выпадения конденсата |
| Температура транспортировки и хранения, °С | От -10 до +80 |
| Класс электрической защиты | II в соответствии с EN 60730-1 |
| Класс защиты корпуса | IP42 в соответствии с EN 60529 |
| Длина провода, м | 2 |
| Масса, г | AMB 162 – 650 |
| | AMB 182 – 780 |
| Цвет/ материал | темно-серый/ поликарбонат |
| — маркировка соответствия стандартам | Директива 2006/95/EC Низковольтное оборудование EMC 2004/108/EC RoHS II: 2011/65/EC EN 60730-1 EN 60730-2-14 |

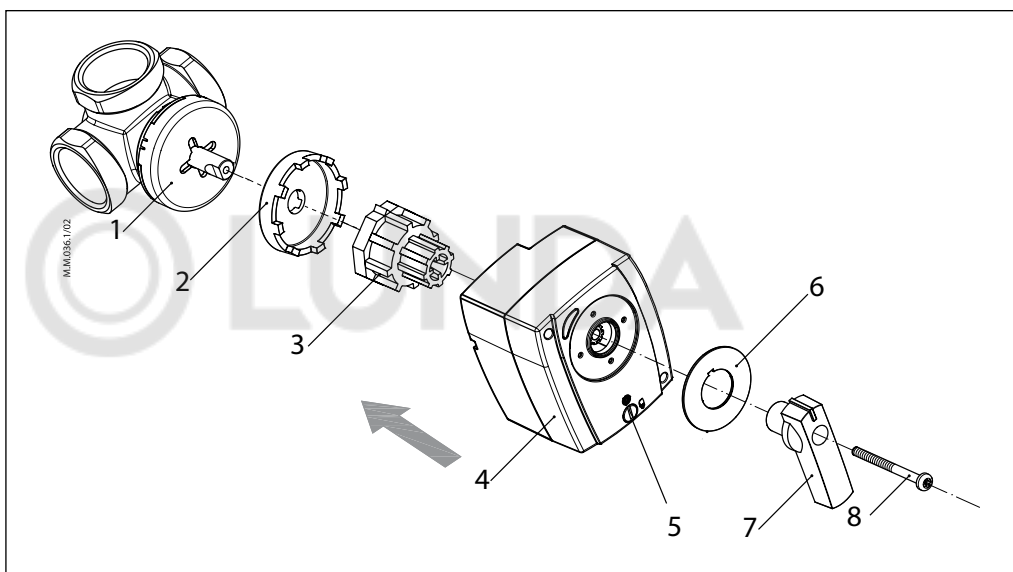
Пример применения



Система отопления с котлом, управляемая контроллером ECL и поворотным клапаном HRB.

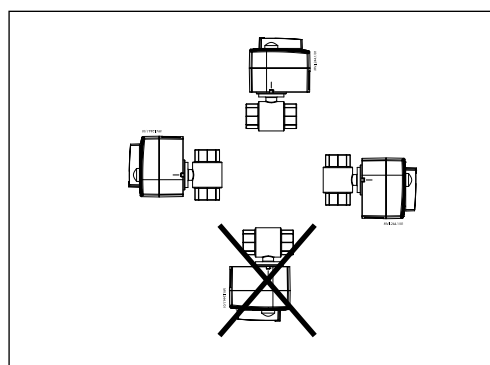
Процесс установки

1. Поворотный клапан
2. Антивращательное прокладочное кольцо
3. Адаптер для установки привода
4. Привод
5. Переключатель в ручной/автоматический режим
6. Индикатор положения
7. Рукоятка
8. Фиксирующий винт



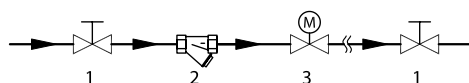
Установка

Привод может быть установлен непосредственно на поворотном клапане. Угол поворота ограничен до 90°, и по достижении этого предела подача напряжения прекращается.



Установка гидравлической системы

Рекомендуемый пример установки регулирующего клапана с электроприводом



1. Шаровой кран
2. Фильтр
3. Клапан с электрическим приводом AMB

Переключение в режим ручного управления

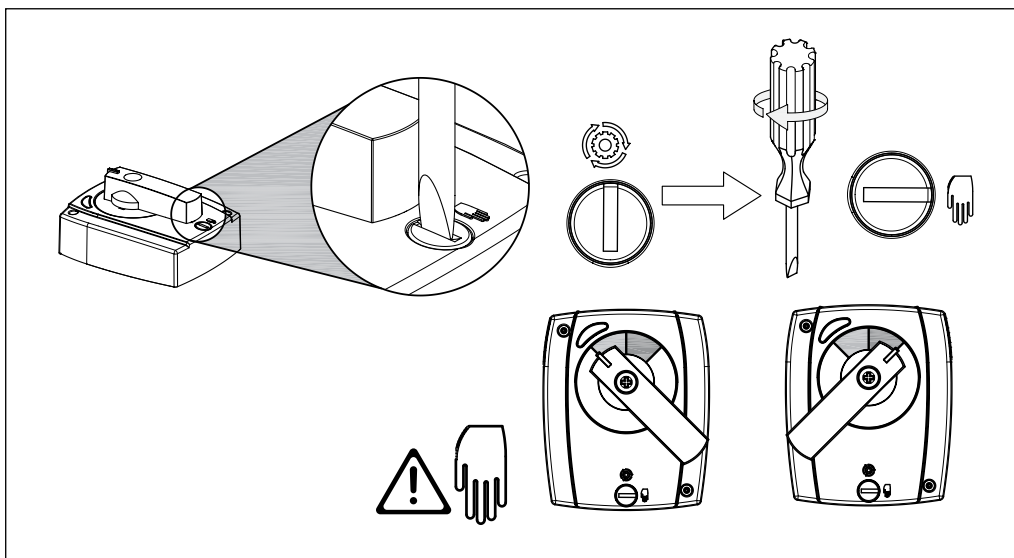
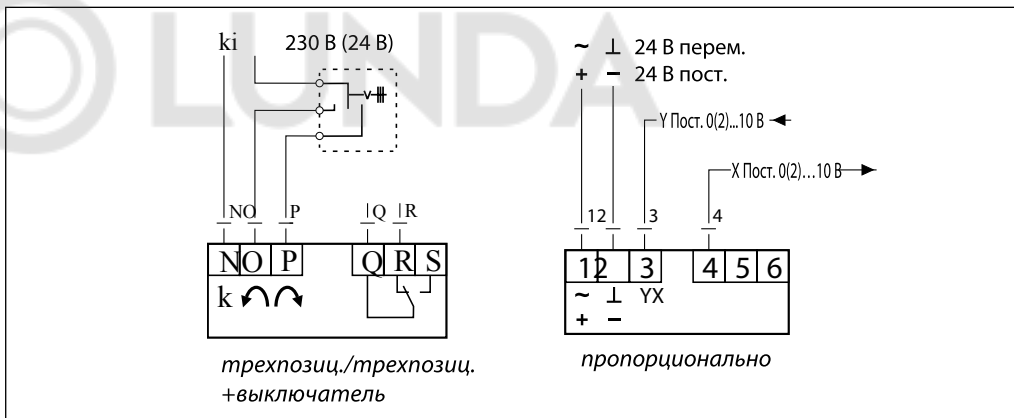
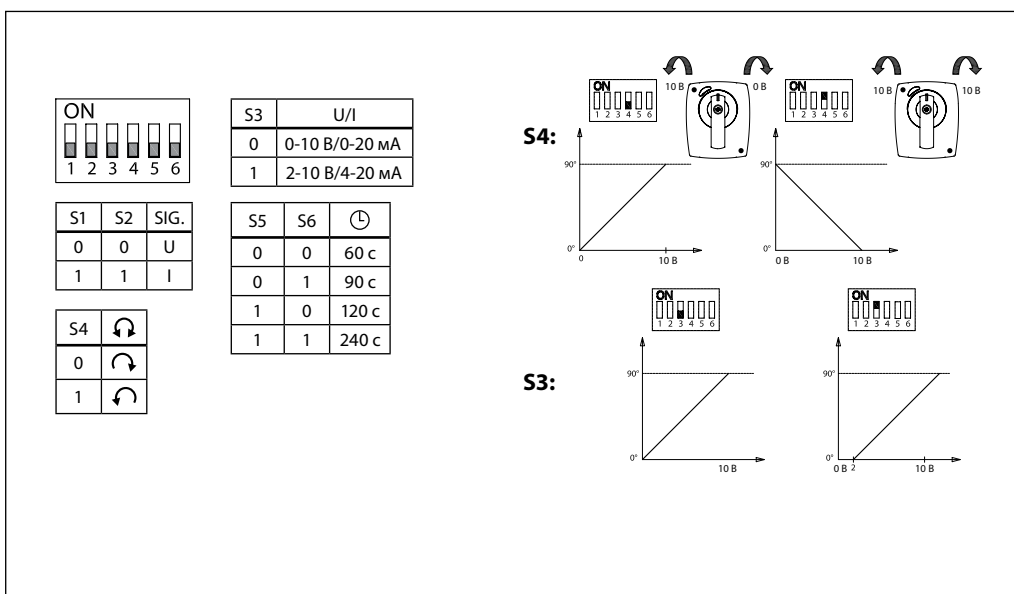


Схема электрических соединений



DIP переключатели (пример)



Габаритные размеры

