

D2E160-FK11-02

АС центробежный вентилятор

вперёд загнутые лопатки, двухстороннее всасывание

С корпусом (фланец)



Номинальные параметры

Тип	D2E160-FK11-02	
Двигатель	M2E068-CF	
Фаза		1~
Номинальное напряжение	VAC	230
Частота	Hz	50
Метод опред. данных		мн
Соответствует нормативам		CE
Скорость вращения	min ⁻¹	1400
Входная мощность	W	180
Потребляемый ток	A	0,8
Конденсатор	µF	4
Напряжение конденсатора	VDB	400
Стандартный конденсатор		S2 (CE)
Мин. противодействие	Pa	150
Мин. темп. окр. среды	°C	-25
Макс. темп. окр. среды	°C	40
Пусковой ток	A	0,80

мн = Макс. нагрузка · мк = Макс. КПД · он = Свободное нагнетание · тк = Требование клиента · ук = Установка клиента
Мы сохраняем за собой право на внесение изменений



ebmpapst

Техническое описание

Вес	3,1 kg
Типоразмер	160 mm
Типоразмер двигателя	68
Покрытие ротора	Без лакокрасочного покрытия
Материал рабочего колеса	Листовая сталь, оцинкованная
Материал корпуса	Полимер PP
Подвеска электродвигателя	Крепление двигателя посредством консолей с односторонним креплением
Направление вращения	Правое, если смотреть на ротор
Вид защиты	IP44
Степень защиты	В зависимости от монтажного положения
Класс изоляции	«F»
Класс защиты от влаги (F) / класс защиты окружающей среды (H)	H0 — сухая внешняя среда
Максимально допустимая темп. окружающей среды электродвигателя (трансп./ хранение)	+ 80 °C
Минимально допустимая темп. окружающей среды электродвигателя (трансп./ хранение)	- 40 °C
Положение при монтаже	Любое
Отверстия для отвода конденсата	—
Режим работы	S1
Опора двигателя	Шарикоподшипники
Ступени переключения скорости	4
Контактный ток по IEC 60990 (измерительная схема рис. 4, TN-система)	< 0,75 mA
Электрическое подключение	Штекер
Электрическое подсоединение	Посредством клеммной коробки, конденсатор встроен и подключен
Защита двигателя	Реле температуры (TW), с внутренним переключением
Класс защиты двигателя	I (если защитный провод подключен стороной заказчика)
Конденсатор для двигателя, с классом защиты согласно EN 60252-1	S2
Соответствие продукта стандартам	EN 60335-1; EN 60335-2-31; CE
Допуск	EAC

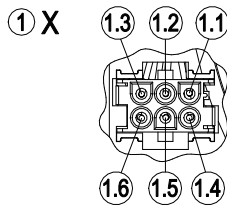
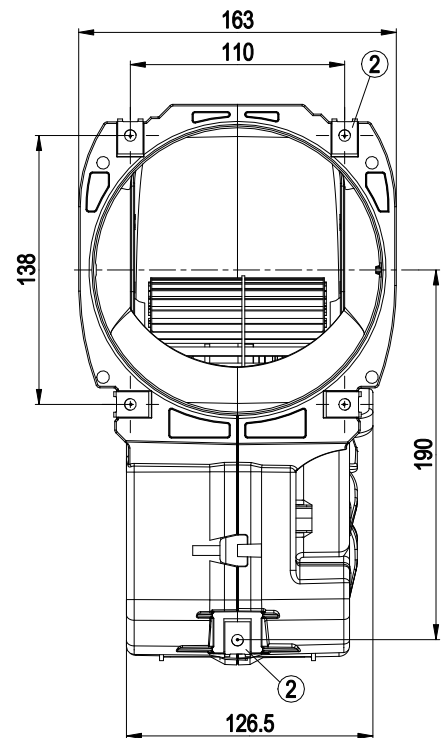
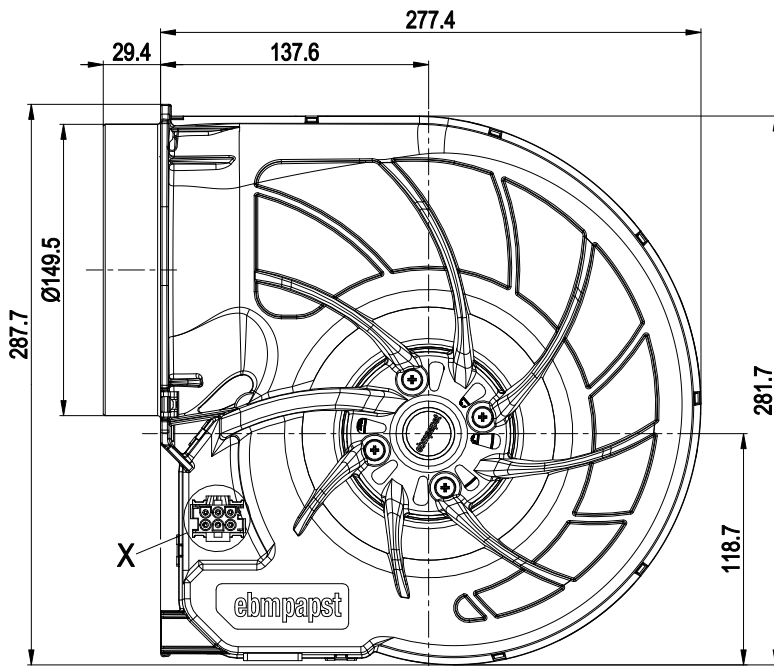
D2E160-FK11-02

АС центробежный вентилятор

в перед загнутые лопадки, двухстороннее всасывание

С корпусом (фланец)

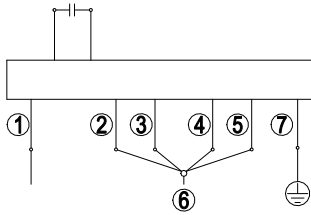
Чертеж изделия



1	Штекерная система с направляющим ключом: Штекерная 6-полюсная колодка TE 2178773-1, 6 разъемов TE 926886-1
1.1	L = ступень 1
1.2	L = ступень 2
1.3	L = ступень 3
1.4	L = ступень 4
1.5	N
1.6	Защитное заземление
2	5 металлических гаек под резьбу EN ISO 1478-ST4.8 (минимальная длина винта 14,5 мм плюс толщина материала крепления)



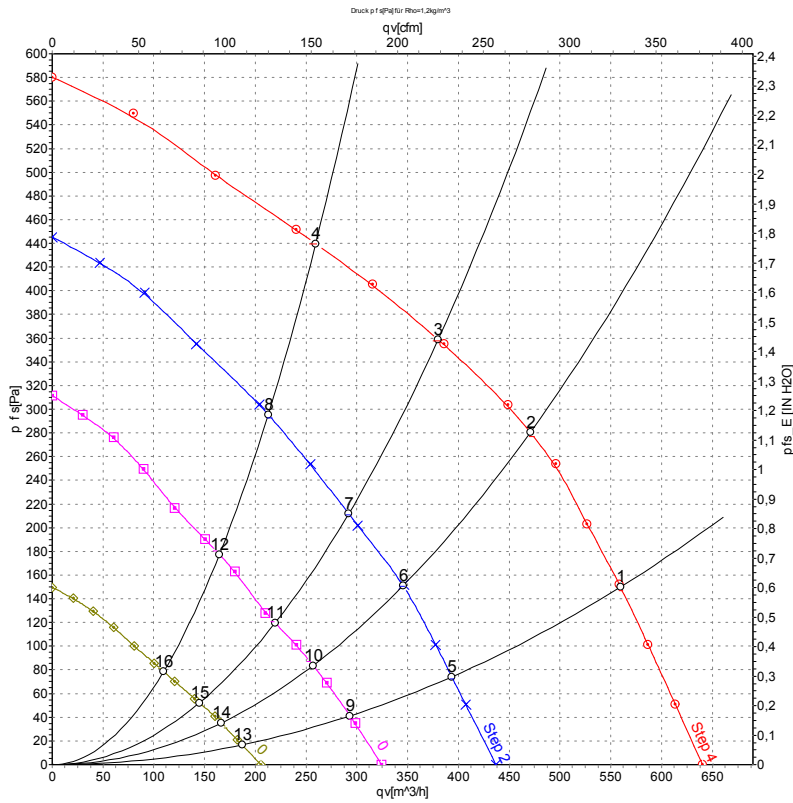
Схема подключения



Указание: Частота вращения высокая (ступень IV); частота вращения низкая (ступень I); при переключении переключатель должен быть разомкнут.

1	N (синий)
2	Ступень I, черный 1 / белый
3	Ступень II, черный 2 / красный
4	Ступень III, черный 3 / серый
5	Ступень IV, черный 4 / черный
6	L1
7	= защитное заземление = зеленый/желтый

Характеристики: производительность по воздуху 50 Hz



Измерение: LU-72109-1
 Измерение: LU-72112-1
 Измерение: LU-72115-1
 Измерение: LU-72118-1

Замеры производительности соответствуют ISO 5801 категория А. Для детального уточнения способа замеров, Вам необходимо обратиться к специалистам ebm-papst. Уровень звукового давления со стороны всасывания: LwA по ISO 13347 / LpA с расстоянием 1м от оси вентилятора. Данные действительны только при указанных условиях измерения и могут варьироваться в зависимости от условий установки. При отклонении от стандартной конфигурации, необходимо проверить все значения в собранной установке.

Данные измерений

	Степень	U	f	n	P _e	I	LpA _{in}	LwA _{in}	q _v	P _{fs}	q _v	P _{fs}
		V	Hz	min ⁻¹	W	A	dB(A)	dB(A)	m ³ /h	Pa	cfm	in. wg
1	4	230	50	1400	180	0,80	57	69	560	150	330	0,60
2	4	230	50	1780	166	0,72	59	71	470	280	275	1,12
3	4	230	50	2035	158	0,68	61	73	380	360	225	1,45
4	4	230	50	2260	146	0,63	63	75	260	440	150	1,77
5	3	230	50	1010	120	0,56	48	60	395	74	230	0,30
6	3	230	50	1315	116	0,54	51	63	345	153	205	0,61
7	3	230	50	1575	111	0,53	54	66	290	212	170	0,85
8	3	230	50	1855	104	0,50	58	70	215	296	125	1,19
9	2	230	50	770	96	0,46	41	53	295	42	170	0,17
10	2	230	50	1005	94	0,46	44	56	255	84	150	0,34
11	2	230	50	1210	91	0,45	46	58	220	119	130	0,48
12	2	230	50	1450	88	0,44	51	63	165	177	95	0,71
13	1	230	50	495	76	0,38	30	42	185	17	110	0,07
14	1	230	50	665	75	0,38	33	45	165	35	100	0,14
15	1	230	50	805	74	0,37	35	47	145	52	85	0,21
16	1	230	50	985	73	0,37	41	53	110	79	65	0,32

U = Напряжение питания · f = Частота · n = Скорость вращения · P_e = Входная мощность · I = Потребляемый ток · LpA_{in} = Уровень звуков. давления со стороны всасывания
 LwA_{in} = Уровень звуковой мощности со стороны всасывания · q_v = Расход воздуха · P_{fs} = Увелич. давления

