

D3G146-HQ13-62

ЕС центробежный вентилятор

в перед загнутые лопатки

С корпусом (фланец)

Номинальные параметры

Тип	D3G146-HQ13-62	
Двигатель	M3G055-DF	
Фаза		1~
Номинальное напряжение	VAC	230
Ном. диапазон напряжения	VAC	200 .. 240
Частота	Hz	50/60
Метод опред. данных		мн
Скорость вращения	min ⁻¹	2400
Входная мощность	W	230
Потребляемый ток	A	1,8
Мин. темп. окр. среды	°C	-25
Макс. темп. окр. среды	°C	50

мн = Макс. нагрузка · мк = Макс. КПД · сн = Свободное нагнетание · тк = Требование клиента · ук = Установка клиента

Мы сохраняем за собой право на внесение изменений

Данные согласно Постановлению ЕС 327/2011 по экологическому проектированию продукции, связанной с энергопотреблением

		факт. знач.	норма 2015					
01	Общий КПД η_{es}	%	47,9	32,5	09	Входная мощность P_{ed}	kW	0,15
02	Категория установки		A		09	Расход воздуха q_v	m ³ /h	505
03	Категория эффективности		Статически		09	Увелич. давления p_{fs}	Pa	453
04	класс эффективности N		59,4	44	10	Скорость вращения n	min ⁻¹	2715
05	Регулирование частоты вращения		Да		11	Конкретное соотношение*		1,00

Определение оптимально эффективных данных.

Определение данных согласно директиве ЕП происходит с задействованием комбинации «двигатель-рабочее колесо» в стандартной системе измерения.

* Конкретное соотношение = $1 + p_{fs} / 100\ 000\ Pa$

LU-134808

D3G146-HQ13-62

ЕС центробежный вентилятор

в перёд загнутые лопатки

С корпусом (фланец)

Техническое описание

Вес	2,4 kg
Размер двигателя	146 mm
Покрытие ротора	С гальваническим цинкованием
Материал корпуса блока электроники	Полимер PP
Материал рабочего колеса	Полимер PP
Материал корпуса	Полимер PP
Подвеска электродвигателя	Крепление двигателя с двусторонней виброизоляцией
Направление вращения	Слева, вид на ротор
Степень защиты	Двигатель IP 54, электроника IP 20
Класс изоляции	«F»
Класс защиты от влаги (F) / класс защиты окружающей среды (H)	H0+
Максимально допустимая темп. окружающей среды электродвигателя (трансп./ хранение)	+ 80 °C
Минимально допустимая темп. окружающей среды электродвигателя (трансп./ хранение)	- 40 °C
Положение при монтаже	Любое
Отверстия для отвода конденсата	Отсутств., открытый ротор
Режим работы	S1
Тип подшипников электродвигателя	Шарикоподшипники
Технические характеристики	<ul style="list-style-type: none"> - Выход 10 VDC, макс. 1,1 mA - Выход по частоте вращения - Ограничение тока э/двигателя - Плавный пуск - Управляющий вход 0-10 VDC/ШИМ - Интерфейсный разъем системы управления с БСНН - Защита от перегрева двигателя
EMC помехоустойчивость	Согл. EN 61000-6-2 (промышленная сфера)
EMC излучение помех	Согл. EN 61000-6-4 (промышленная сфера)
Контактный ток по IEC 60990 (измерительная схема рис. 4, TN-система)	<= 3,5 mA
Электрическое подсоединение	Со штекерным разъемом; Через клеммную коробку
Защита двигателя	Реле контроля температуры (TW) с внутренней разводкой
Вывод кабеля подключения	Разл.
Класс защиты двигателя	I (если защитный провод подключен стороной заказчика)
Соответствие продукта стандартам	EN 60335-1; EN 60335-2-31; CE
Допуск	VDE; EAC

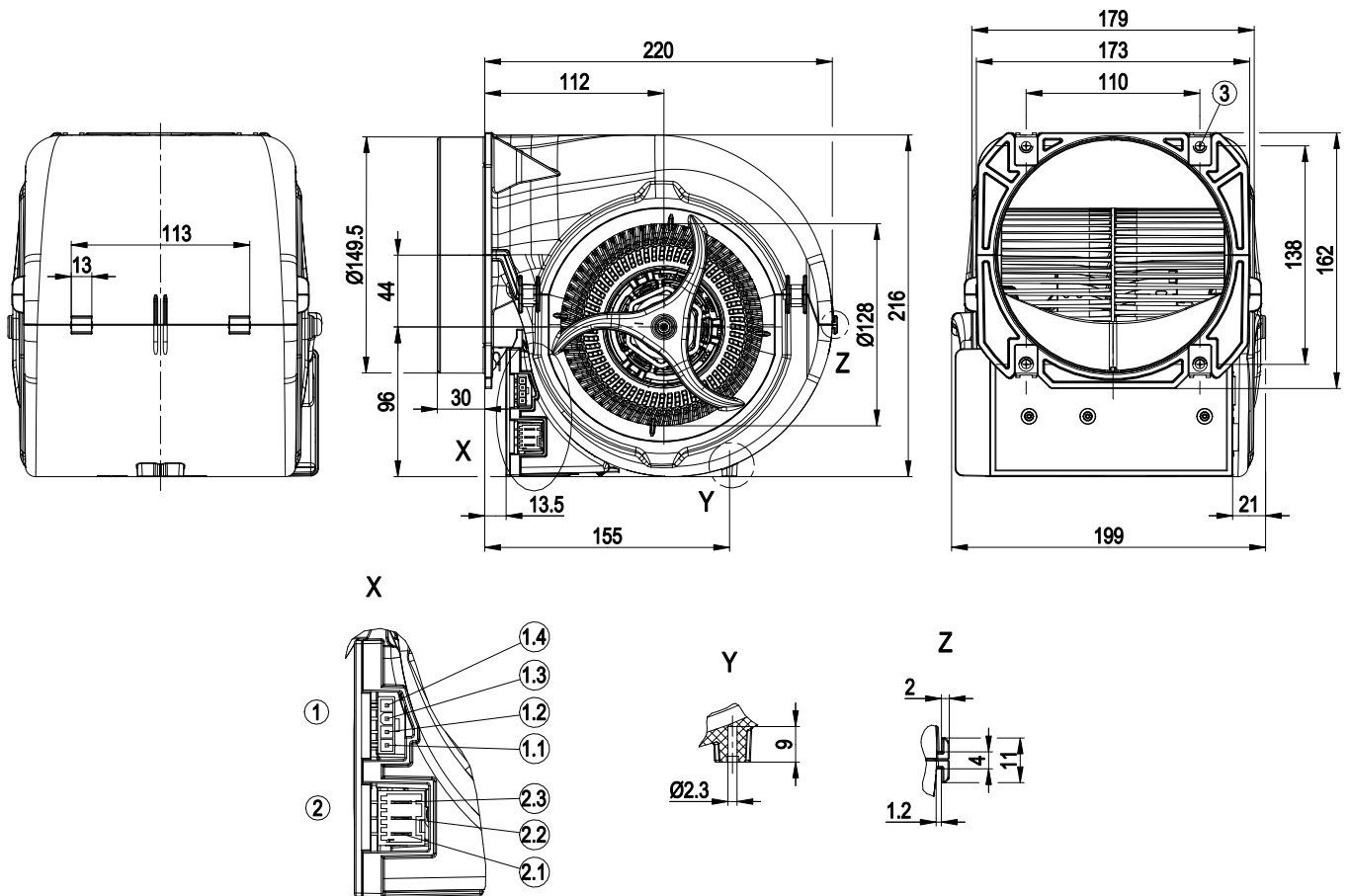
D3G146-HQ13-62

ЕС центробежный вентилятор

в перед загнутые лопатки

С корпусом (фланец)

Чертеж изделия



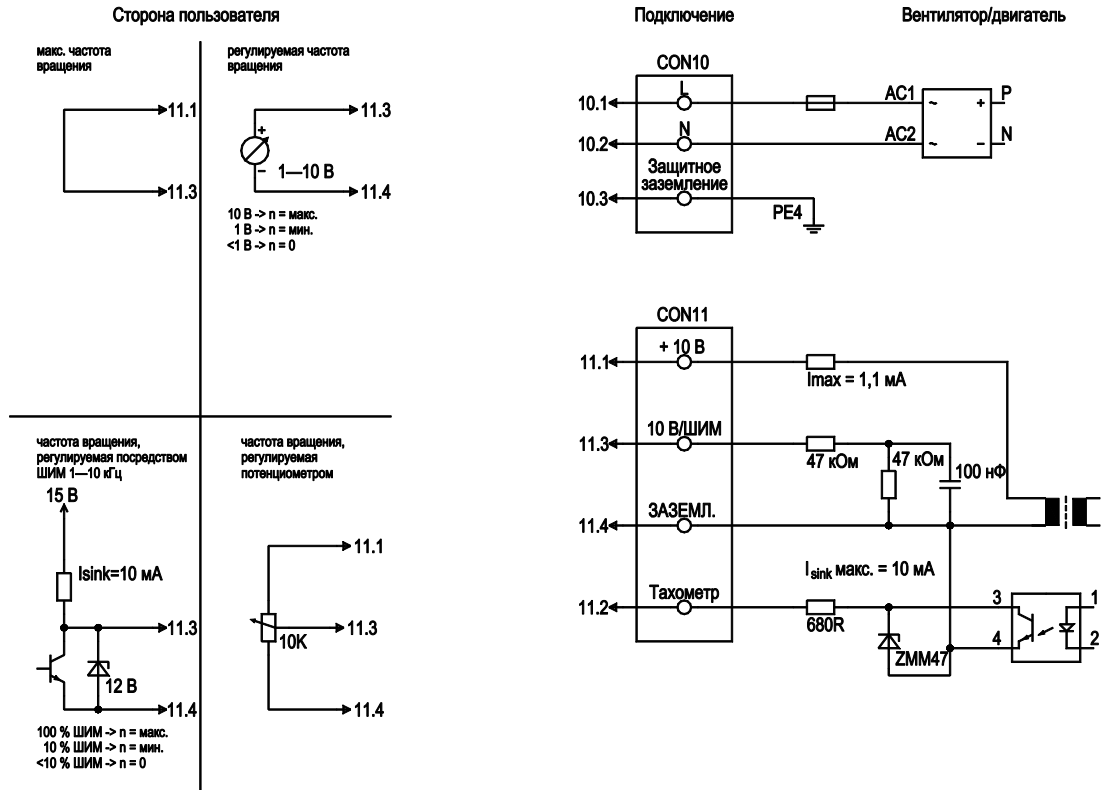
1	Разъем MSLO 7708-004-003-960, штепсельный со Stocko EH 705-004-003-960 + RBB 8230.120 Ms
1.1	10 В
1.2	Тахометр
1.3	0-10 В/ШИМ
1.4	ЗАЗЕМЛ.
2	Макромодульный штекерный разъем Stocko MSLO 9404-003-00A-960, штепсельный со Stocko MFMP 9761-003-50A-960
2.1	L
2.2	N
2.3	PE
3	4 металлические гайки для резьбы EN ISO 1478-ST4.8

ЕС центробежный вентилятор

в перед загнутые лопадки

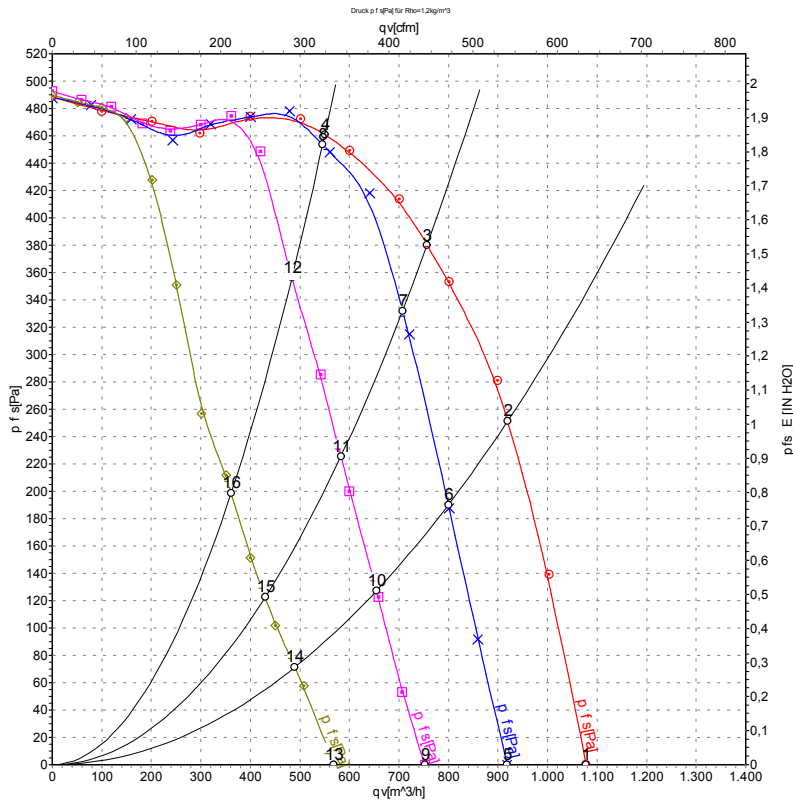
С корпусом (фланец)

Схема подключения



№	Подкл.	Маркирование	Цвет	Функция / назначение
CON10	10.1	L	черный	Питающее напряжение 230 В перем. тока, 50—60 Гц, диапазон напряжений — см. заводскую табличку
CON10	10.2	N	синий	Нулевой провод
CON10	10.3	PE	зеленый/желтый	Защитный провод
CON11	11.1	10 V/max. 1.1mA	красный	Выход напряжения 10 В/1,1 мА, гальванически изолированный, без защиты от короткого замыкания
CON11	11.2	Tacho	белый	Частота вращения на выходе: Открытый коллектор, 1 импульс/оборот, гальв. изолировано, Isink макс. = 10 мА
CON11	11.3	0-10 V PWM	желтый	Вход управления 0—10 В или ШИМ, гальванически изолированный
CON11	11.4	GND	синий	ЗАЕМЛ. — подключение интерфейса управления

Характеристики: производительность по воздуху 50 Hz



Измерение: LU-134808-1
 Измерение: LU-132420-1
 Измерение: LU-132422-1
 Измерение: LU-132424-1

Замеры производительности соответствуют ISO 5801 категория А. Для детального уточнения способа замеров, Вам необходимо обратиться к специалистам ebm-papst. Уровень звукового давления со стороны всасывания: LwA по ISO 13347 / LpA с расстоянием 1м от оси вентилятора. Данные действительны только при указанных условиях измерения и могут варьироваться в зависимости от условий установки. При отклонении от стандартной конфигурации, необходимо проверить все значения в собранной установке.

Данные измерений

	U	f	n	P _{ed}	I	LpA _{in}	LwA _{in}	q _v	P _{fs}	q _v	P _{fs}
	V	Hz	min ⁻¹	W	A	dB(A)	dB(A)	m ³ /h	Pa	cfm	in. wg
1	230	50	1790	189	1,47	62	74	1080	0	635	0,00
2	230	50	2400	230	1,80	62	73	920	250	540	1,00
3	230	50	2535	206	1,61	61	72	755	380	445	1,53
4	230	50	2705	164	1,30	61	72	550	460	325	1,85
5	230	50	1535	118	0,97			920	0	540	0,00
6	230	50	2040	154	1,21			800	191	470	0,77
7	230	50	2395	175	1,38			705	333	415	1,34
8	230	50	2695	169	1,33			545	454	320	1,82
9	230	50	1265	66	0,57			750	0	445	0,00
10	230	50	1675	85	0,71			655	128	385	0,51
11	230	50	1975	98	0,82			585	225	345	0,90
12	230	50	2380	118	0,96			485	354	285	1,42
13	230	50	970	29	0,27			570	0	335	0,00
14	230	50	1275	38	0,34			490	72	290	0,29
15	230	50	1490	43	0,37			430	122	255	0,49
16	230	50	1800	52	0,44			360	199	210	0,80

U = Напряжение питания · f = Частота · n = Скорость вращения · P_{ed} = Входная мощность · I = Потребляемый ток · LpA_{in} = Уровень звуков. давления со стороны всасывания
 LwA_{in} = Уровень звуковой мощности со стороны всасывания · q_v = Расход воздуха · P_{fs} = Увелич. давления