

Контроллер управления приточно-вытяжной установкой

Внешний вид

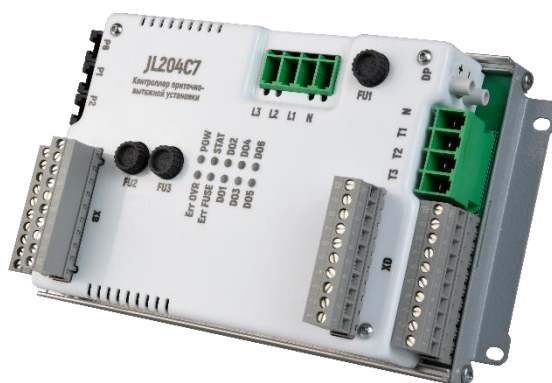


Рисунок 1- Контроллер JL204C7

Краткий обзор

Контроллер управления приточно-вытяжной установкой JL204C7 является логическим развитием JL204C5, и отличается от него уменьшенными размерами и увеличенным количеством каналов.

Состав каналов оптимизирован для управления приточно-вытяжными установками (ПВУ) фирмы Greezart с электрическим калорифером.

Особенности:

- удобство монтажа, подключения и использования;
- отсутствие дополнительных внешних компонентов;
- разъемные клеммы для быстрой замены;
- встроенные силовые элементы для управления мощностью калорифера;
- встроенный датчик дифференциального давления высокой точности для контроля загрязненности фильтра или измерения давления воздуха в канале.
- наличие часов реального времени, с энергонезависимым питанием;
- светодиодные индикаторы для каналов дискретного ввода-вывода;
- планировщик заданий, позволяющий настроить любые комфортные условия, формируемые вентиляцией на любое время и дни недели (до 9 заданий);

- настраиваемый журнал событий, который позволяет отслеживать работоспособность контроллера и вентиляционной установки с фиксацией времени возникновения событий и времени окончания;
- контроль исправности предохранителей;
- автоматическое определение фазности напряжения питания (1 фаза 220 В, или 3 фазы 380 В);
- самодиагностика, которая автоматически выявляет неисправности, о которых можно узнать с помощью протокола Modbus RTU;
- возможность восстановить заводское состояние (прошивку и конфигурацию).

Контроллер позволяет:

- гибко подстроить алгоритмы управления под любые типы ПВУ;
- управлять внешними увлажнителями, охладителями и др.;
- подсчитывать энергопотребление ПВУ;
- реализовать режим климат контроля, с полностью автоматическим включением требуемых узлов нагрева или охлаждения, с учетом уличной температуры.

Контроллер имеет 3 канала RS-485 работающие по протоколу Modbus RTU, которые могут быть как «мастером» (опрашивать внешние устройства) так и «Slave» (доступными для опроса внешними устройствами). JL204C7 поддерживает автоматическое определение его типа внешними устройствами с помощью встроенных сигнатур. Все настройки хранятся в энергонезависимой памяти.

Для повышения надежности, в контроллере хранятся 3 прошивки. Заводская записывается и сохраняется на заводе изготовителя. Две другие доступны пользователю для обновления. Прошивки обновляются поочередно, чтобы была возможность возврата на старую прошивку, в случае возникновения ошибок при очередном обновлении. При обновлении прошивки, текущая сохраняется, а новая записывается на место более ранней версии.

Контроллер имеет следующие каналы ввода-вывода:

- 3 силовых выхода T1, T2, T3 с регулировкой мощности, отдаваемой в нагрузку;
- 1 универсальный аналоговый вход (AI20K10V) с возможностью измерять сопротивление, температуру при помощи NTC-датчика или напряжение;
- 2 аналоговых входа для подключения NTC-датчика температуры (AI20K);
- 3 аналоговых выхода 10 В (0-10 В) с максимальной нагрузкой 10 мА (AO10V);
- 5 дискретных низковольтных входов с гистерезисом для подключения датчиков типа «сухой контакт» (DI24U);
- 1 универсальный дискретный выход/вход (DODI24U);
- 4 релейных выхода 6 А, 220 В (RO6AC);
- 2 релейных выхода 4 А, типа «сухой контакт» (RO4);
- 1 порт датчика дифференциального давления ± 500 Па;
- 2 канала RS-485 без гальванической развязки и цепью питания 24В для внешних устройств;
- 1 канал RS-485 гальванически изолированный от других электрических цепей.

Габаритные размеры

Габаритные размеры показаны на рисунке 2.

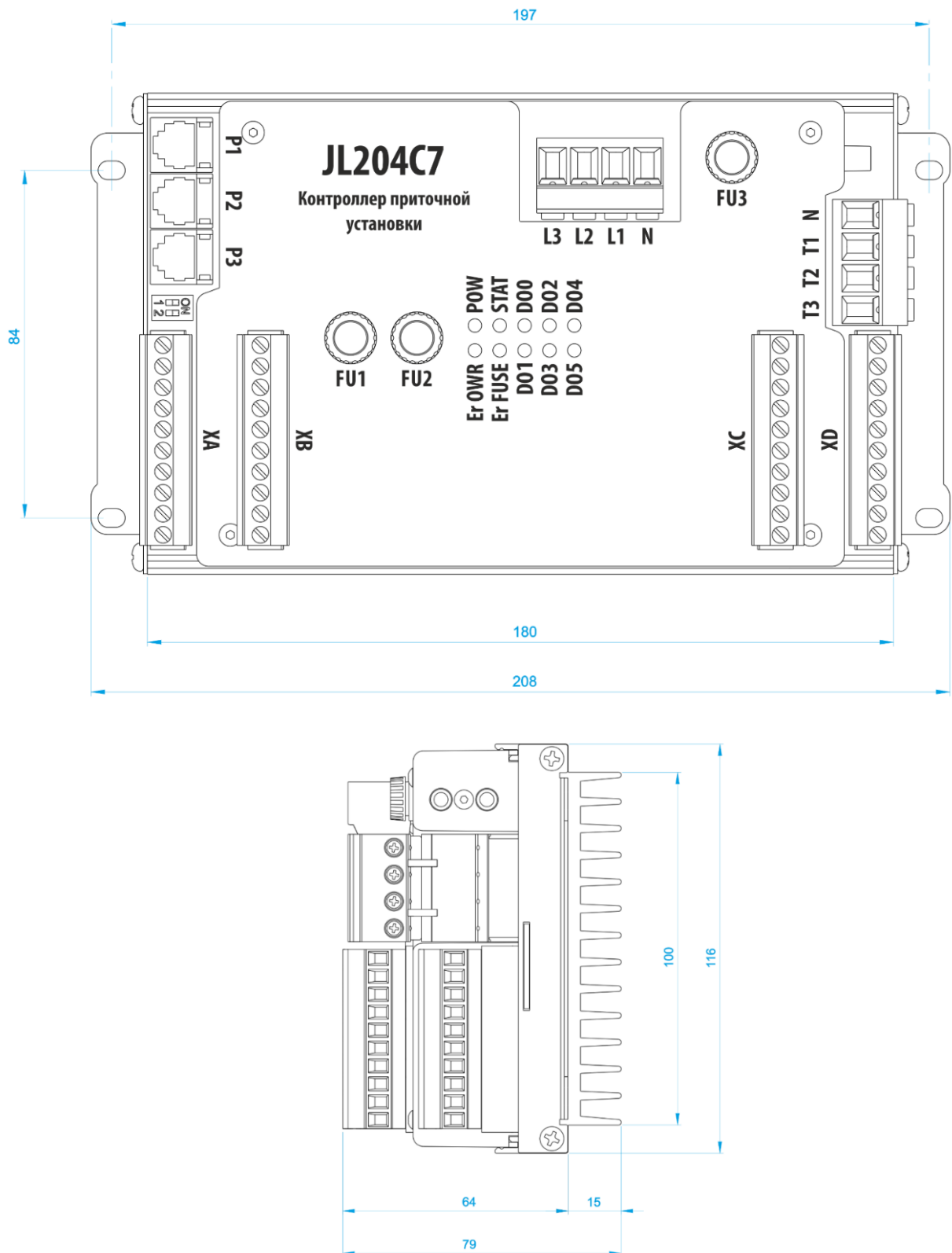


Рисунок 2- Габаритные размеры

Расположение элементов

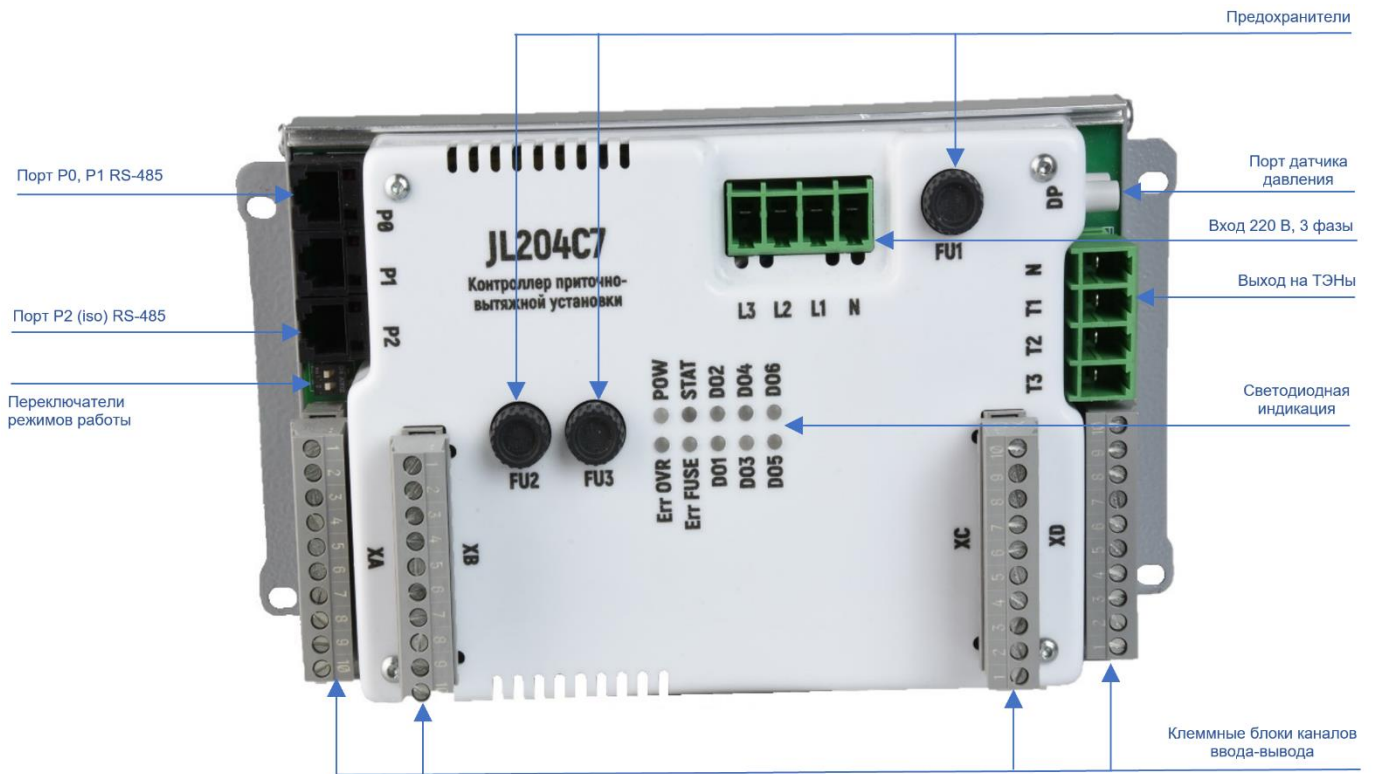


Рисунок 3- Расположение элементов на корпусе

Индикация

На плате контроллера JL204C7 расположено 10 светодиодов: POW- светодиод питания на контроллере. Состояние светодиода:

- светодиод выключен, контроллер не запитан от сети;
- мигает медленно, питание контроллера 24 В в норме;
- мигает быстро, значит напряжения питания менее 24 В. В этом режиме сохранение новых настроек контроллера невозможно!

STAT- светодиод статуса. Используется для индикации состояния работы технологической программы. Состояние светодиода:

- светодиод выключен, технологическая программа остановила устройство и нет критических ошибок и предупреждений;
- мигает медленно зеленым, включен один из режимов отладки технологической программы;
- мигает быстро любым цветом, значит в установке происходит переходный процесс. Например, она выключается или, наоборот, включается;
- мигает быстро зеленым, критических ошибок и предупреждений нет;
- мигает быстро желтым, критических ошибок нет, а предупреждения есть;
- мигает быстро красным, есть критические ошибки, и установка отключается.

Err OVR- используется для индикации состояния перегрузки источника питания 24 В для внешних устройств. Состояние светодиода:

- горит красным, если перегружен источник питания 24 В для внешних устройств.

Err FUSE- используется для индикации состояния неисправности предохранителей FU1, FU3. Состояние светодиода:

- горит красным, если как минимум один из предохранителей неисправен.

DO1, DO2, DO3, DO4, DO5, DO6 - используются для индикации состояния соответствующего выхода. Состояние светодиода:

- горит зелёным, если включен соответствующий выход.

В режиме bootloader режим светодиодов такой: если bootloader запущен, то светодиоды быстро мигают, поочередно красный или зеленый.

Назначение клемм

Все входы и выходы выведены на 8 клеммных блоков устройства и обозначены на крышке контроллера. Назначение, типы входов и выходов, а также их расположение на клеммных блоках контроллера указаны в Таблице 1.

Таблица 1 - Назначение клемм

№№	Обозначение	Тип	Описание
Клеммный блок XA			
1	L	RO6AC	Выход питания 220 В (L1) через FU2
2	DO1		Релейный выход 220 В, (реле 6 А), через FU2
3	N		Нейтраль 220 В
4	DO2.1	RO4	Релейный выход, «сухой контакт» (реле 4 А)
5	DO2.2		
6	24V	DODI24U	Выход питания 24 В
7	GND		Общий
8	DO0/DI1		Универсальный дискретный выход или вход 0-24 В
9	DI2	DI24U	Дискретный вход для подключения датчика типа «сухой контакт»
10	GND		Общий
Клеммный блок XB			
1	AO0	AO10V	Аналоговый выход 0-10 В
2	GNDA		Общий, предназначенный для аналоговых сигналов
3	AO1	AO10V	Аналоговый выход 0-10 В
4	GNDA		Общий, предназначенный для аналоговых сигналов
5	DI0	DI24U	Дискретный вход для подключения датчика типа «сухой контакт»
6	GND		Общий
7	AI0	AI20K10V	Универсальный аналоговый вход (измерение напряжения или NTC)
8	GNDA		Общий, предназначенный для аналоговых сигналов
9	AI1	AI20K	Аналоговый вход для подключения датчика NTC
10	GNDA		Общий, предназначенный для аналоговых сигналов

Клеммный блок ХС			
1	DI3	DI24U	Дискретный вход для подключения датчика типа «сухой контакт»
2	DI4	DI24U	Дискретный вход для подключения датчика типа «сухой контакт»
3	GND		Общий
4	AI2	AI20K	Аналоговый вход для подключения датчика NTC
5	GND A		Общий, предназначенный для аналоговых сигналов
6	AI3	AI20K	Аналоговый вход для подключения датчика NTC
7	GND A		Общий предназначенный для аналоговых сигналов
8	AO2	AO10V	Аналоговый выход 0-10 В
9	GND		Общий
10	DI5	DI24U	Дискретный вход для подключения датчика типа «сухой контакт»
Клеммный блок XD			
1	DO3.1	R04	Релейный выход, «сухой контакт» (реле 4 А)
2	DO3.2		
3	DO4	R06AC	Релейный выход 220 В, (реле 6 А), через FU1
4	DO5	R06AC	Релейный выход 220 В, (реле 6 А), через FU1
5	N		Нейтраль 220 В
6	L		Выход питания 220 В (L1) через FU1
7	DO6	R06AC	Релейный выход 220 В, (реле 6 А), через FU1
8	N		Нейтраль 220 В
9	N		Нейтраль 220 В
10	L		Выход питания 220 В (L1) через FU1
Клеммный блок подключения ТЭНов			
1	N		Выход питания 220 В (N)
2	T1		Выход питания 220 В на ТЭН 1
3	T2		Выход питания 220 В на ТЭН 2
4	T3		Выход питания 220 В на ТЭН 3
Клеммный блок подключения питания			
1	N		Вход питания 220 В (N)
2	L1		Вход питания 220 В (L1)
3	L2		Вход питания 220 В (L2)
4	L3		Вход питания 220 В (L3)

Основные технические характеристики каналов ввода-вывода

Параметры канала RS-485

Защита от подачи напряжения, В.....30;
 Защита от статики, кВ..... ±15;
 Встроенный протокол Modbus RTU;
 Скорость, кбит/с..... до 115.

*Максимально-допустимый ток по цепи питания 24 В определяется совокупной нагрузкой по всем цепям питания +24 В и не должен превышать порога срабатывания защиты 320 мА. Максимально-допустимая ёмкость нагрузки при максимально допустимом токе не должна превышать 2000 мкФ. Если ток нагрузки 50% от допустимого, то ёмкость нагрузки может быть увеличена до 5000 мкФ.

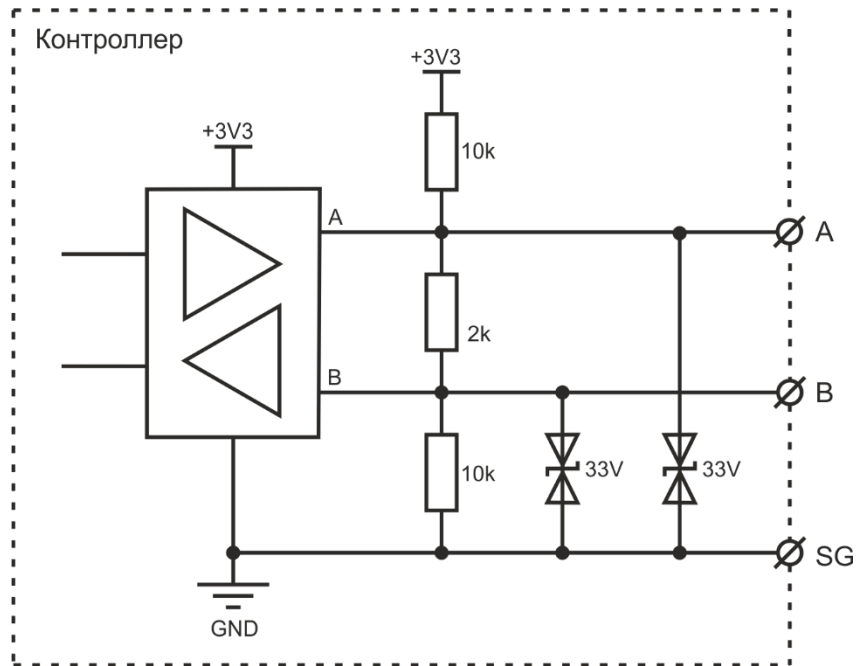


Рисунок 4- порт RS 485

Параметры гальванически изолированного канала RS-485

Защита от подачи напряжения, В.....	30;
Защита от статики, кВ.....	±15;
Встроенный протокол	Modbus RTU;
Скорость, кбит/с.....	до 115;
Напряжение гальванической изоляции, кВ rms	2,5;
Рабочее напряжение изоляции, В	420.

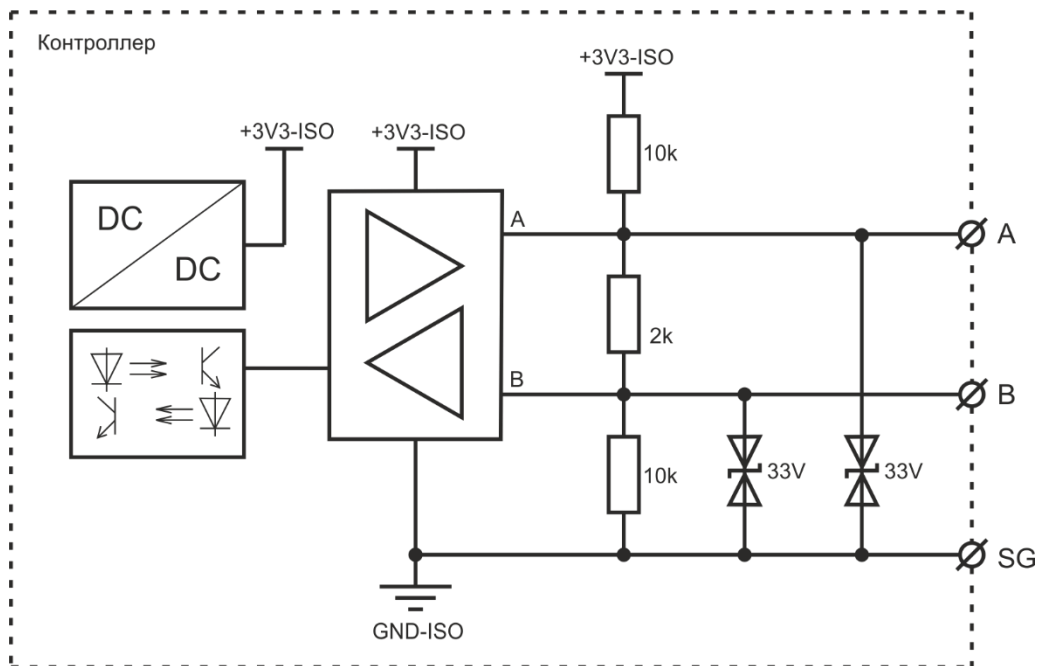


Рисунок 5- Порт RS-485, гальванически изолированный

Релейный выход типа RO4 «сухой контакт»

- Тип канала релейный;
Тип выхода сухой контакт;
Максимальный ток, А 4;
Защита от перегрузки по току нет;
Максимальный выходной ток на каждый из каналов:
- 1 А при коммутации индуктивной нагрузки 250 В/50 Гц (насос, мотор, соленоид);
- 4 А при коммутации резистивной нагрузки 250 В/50 Гц (нагреватель, лампа и др.);
- 0,4 А при коммутации резистивной нагрузки до 300 В (DC);
- 4 А при коммутации резистивной нагрузки до 30 В (DC);
- 1 А при коммутации индуктивной нагрузки до 30 В (DC) (соленоид).

Число коммутаций нагрузки: не более 360 переключений в час.

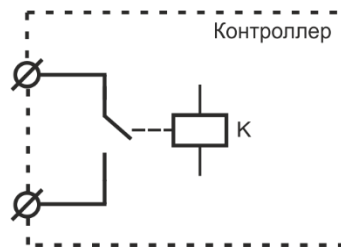


Рисунок 6- Релейный выход типа RO4

Релейный выход типа RO6AC

- Тип канала релейный;
Тип выхода, В / Гц..... 230 / 50;
Максимальный ток, А 6;
Защита от перегрузки по току предохранитель;
Максимальный выходной ток
- 1 А при коммутации индуктивной нагрузки (насос, мотор, соленоид);
- 6 А при коммутации резистивной нагрузки (нагреватель, лампа и пр.).

Число коммутаций нагрузки: не более 360 переключений в час.

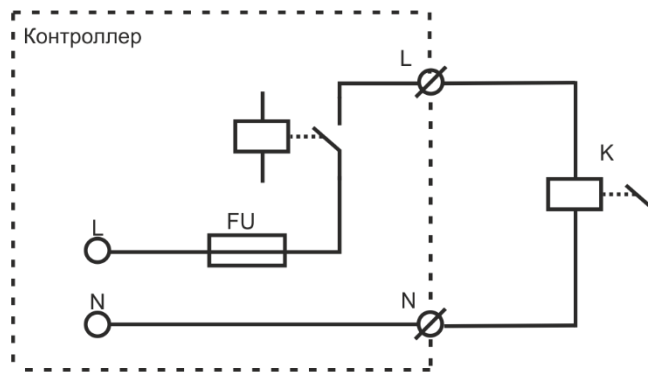


Рисунок 7- Релейный выход типа RO6AC

Аналоговый выход напряжения типа AO10V

Диапазон напряжения на выходе, В 0-10;
 Максимальный выход. ток, мА 10;
 Основная относительная приведенная погрешность установки напряжения, % $\pm 0,1$;
 Дополнительная погрешность при отклонении температуры $\%/10\text{ }^{\circ}\text{C}$ $\pm 0,05$.

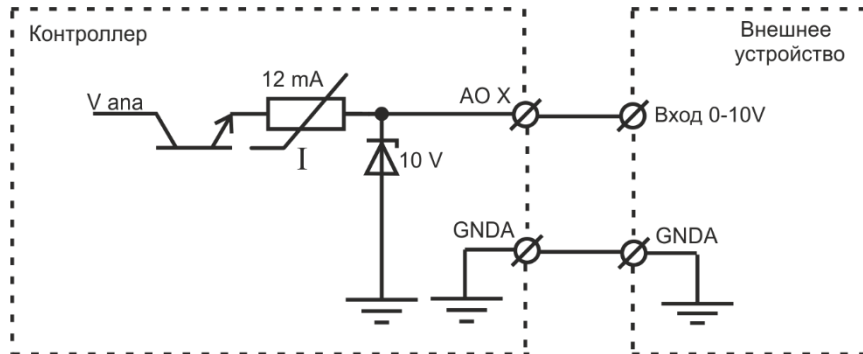


Рисунок 8- Аналоговый выход типа AO10V

Дискретный вход типа DI24U для подключения датчиков типа «сухой контакт»

Входное сопротивление, кОм не менее 5,4;
 Номинальный входной ток, мА 4,4;
 Уровень логической 1, В от 0 до 6;
 Уровень логического 0, В от 16 до 24.

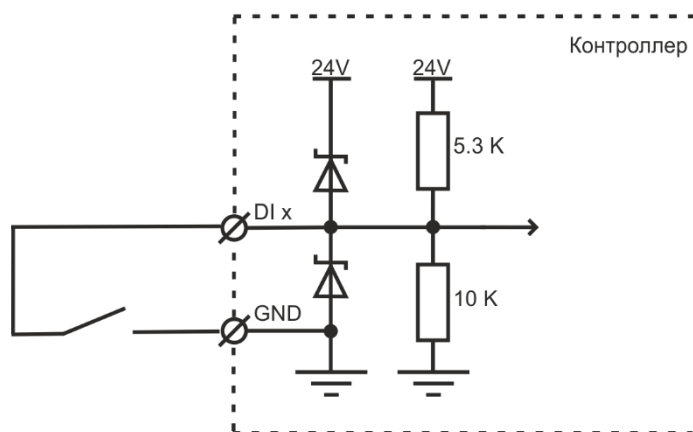


Рисунок 9- Дискретный вход типа DI24U

Аналоговый вход типа AI20K для подключения NTC датчика температуры

Диапазон измерения сопротивления, кОм от 0.05 до 20;
 Основная относительная приведенная погрешность измерения сопротивления, % $\pm 0,1$;
 Дополнительная температурная погрешность измерения сопротивления $\%/10\text{ }^{\circ}\text{C}$ $\pm 0,05$.
 Основная абсолютная погрешность измерения температуры NTC-датчиком с

характеристикой T_x230 в диапазоне температур от -25 до 50 °C (без учёта погрешности датчика), °C0,2;
 Основная абсолютная погрешность измерения температуры NTC-датчиком с характеристикой T_x230 в диапазоне температур от -55 до -25 °C и от 50 до 100 °C (без учёта погрешности датчика), °C1,0.

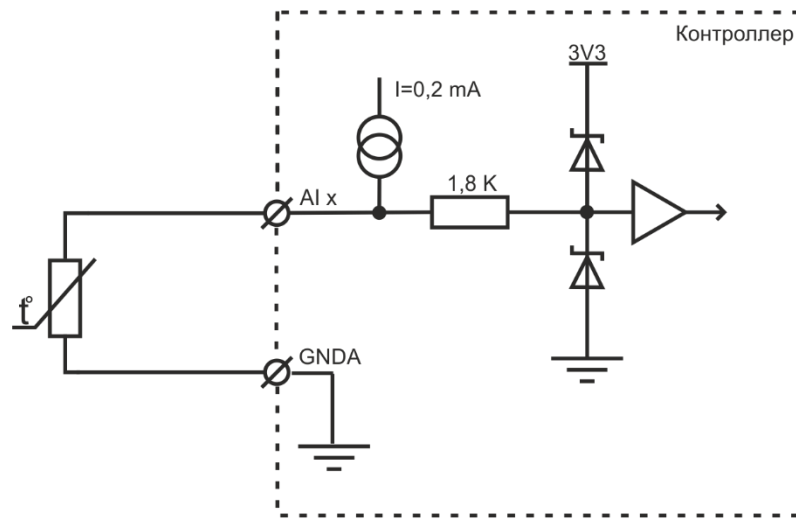


Рисунок 10- Аналоговый вход типа AI20K

Универсальный дискретный выход/вход типа DODI24U

Тип выхода транзисторный, с общим коллектором;
 Pullup (24 В), кОм5,4;
 Максимальный выходной ток, мА..... 100;
 Защита от перегрузки по току есть.

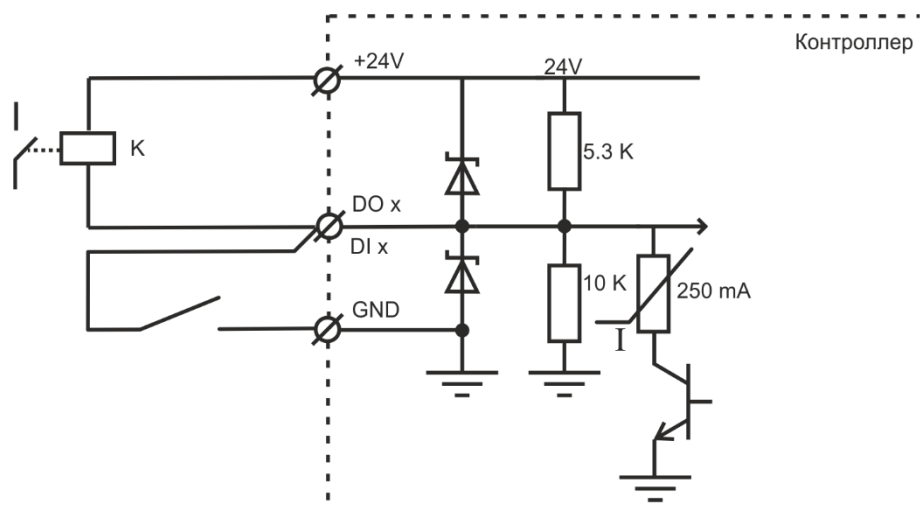


Рисунок 11- Универсальный дискретный выход/вход типа DODI24U

Универсальный аналоговый вход типа AI20K10V

Диапазон измерения сопротивления, кОм..... от 0.05 до 20;
 Входное сопротивление, кОм не менее 10;
 Максимальный выход. ток, мА 10;
 Основная относительная приведенная погрешность измерения сопротивления, %. $\pm 0,1$;
 Дополнительная температурная погрешность измерения сопротивления $\%/10\text{ }^{\circ}\text{C} \dots \pm 0,05$.
 Основная абсолютная погрешность измерения температуры NTC-датчиком с характеристикой T_x230 в диапазоне температур от -25 до 50 °С (без учёта погрешности датчика), °С 0,2;
 Основная абсолютная погрешность измерения температуры NTC-датчиком с характеристикой T_x230 в диапазоне температур от -55 до -25 °С и от 50 до 100 °С (без учёта погрешности датчика), °С 1,0.

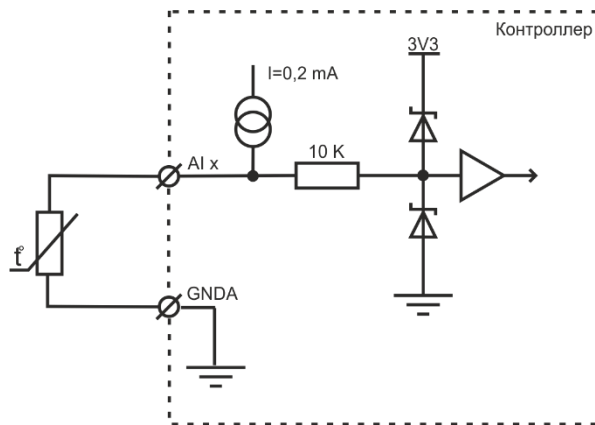


Рисунок 12- Универсальный аналоговый вход типа AI20K10V (режим измерения температуры)

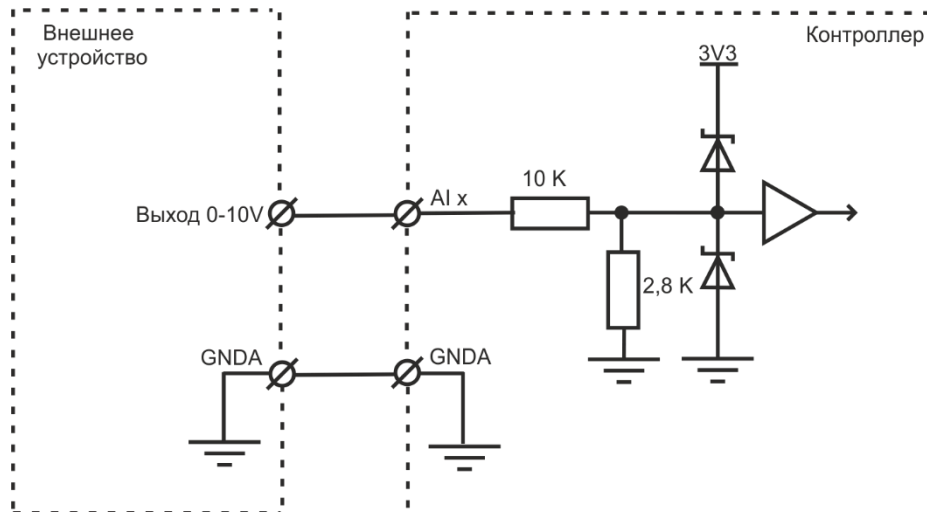


Рисунок 13- Универсальный аналоговый вход типа AI20K10V (режим измерения напряжения)

Для защиты от перегрузок силовых цепей, в контроллере имеются 3 предохранителя:

- FU 1 (10 A) предназначен для защиты релейных выходов DO4, DO5, DO6;
- FU 2 (10 A) предназначен для защиты релейного выхода DO1;
- FU 3 (1 A) предназначен для защиты цепей питания самого контроллера;

Подключение

Контроллер имеет 3 канала RS-485, которые позволяют организовать работу трех независимых шин ModBus:

P0 - порт ModBus, работающий в режиме Slave, к нему можно подключить одно из устройств управления, работающего в режиме Master. По умолчанию к этому порту подключается штатный пульт управления.

P1 / P2 - порты ModBus, по умолчанию работающий в режиме Slave - в этом случае к нему можно подключить дополнительные устройства управления. Либо этот порт можно перевести в режим Master для управления Slave-устройствами: увлажнителем воздуха, цифровым датчиком температуры или модулем JL208 (для создания VAV-системы).

P0 и P1 не имеют гальванической изоляции от внутренних цепей контроллера, но снабжены дополнительной цепью питания +24В (для питания пульта, датчика JLS26H или модуля PL307).

P2 имеет гальваническую изоляцию, но цепь питания +24В отсутствует.

Данные ModBus (шина RS-485) передаются по трем проводам A (Data+), B (Data-) и GND (SG, общий). Встроенный в контроллер блок питания на 24В постоянного тока может использоваться только для питания штатного пульта и двух датчиков с потребляемым током не более 125 мА. Для всех остальных устройств необходимо использовать внешний стабилизированный блок питания на 24В. При подключении длина кабеля не должна превышать 30 метров (при использовании кабеля КСПВГ 4x0,2). Если расстояние между штатным пультом и контроллером превышает 30 метров, для подключения потребуется кроссовый модуль RSCON и блок питания. Схема соединения контактов разъемов RJ-14 показана на Рисунке 14 (цвета указаны для кабеля КСПВГ 4x0,2).

USB-адаптер BSA-02 подключать только комплектным кабелем!

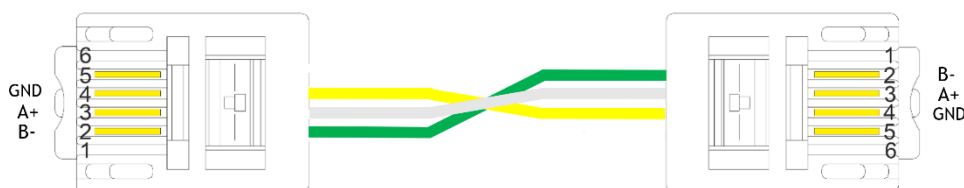


Рисунок 14 - Схема соединения контактов

При наличии нескольких устройств с собственным питанием, необходимо использовать порт с гальванической изоляцией.

Кабели передачи данных и питания 24В нельзя прокладывать вместе с силовыми кабелями или параллельно в непосредственной близости от них, так как существует опасность наводок от силовых токов через взаимную индуктивность. Силовое оборудование, коммутирующее большие токи, также является источником помех.

Если другой вариант прокладки невозможен, рекомендуется применять экранированный кабель с витой парой. Экран, охватывающий проводники линии, защищает их от паразитных емкостных связей и внешних магнитных полей. Экран следует заземлять только в одной из крайних точек линии. Заземление в нескольких точках недопустимо: из-за разности потенциалов местных "земель" по экрану могут протекать существенные токи, которые будут создавать наводки на сигнальные проводники.

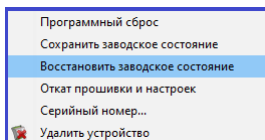
Инструкция по прошивке контроллера

Подробная инструкция по прошивке контроллера описана в инструкции по работе с программой JLConfigurator. <https://www.mautomatics.ru/product/a/download/?id=56&index=0>

Возврат к заводским настройкам

Возврат к заводским настройкам возможен двумя способами.

- 1) Через утилиту JL Configurator, кликнуть правой кнопкой мышки по подключенному контроллеру JL204C7, и выбрать пункт «Восстановить заводское состояние»



- 2) Включить оба переключателя MODE в положение «ON», отключить питание контроллера на 10 секунд, и включить повторно. Вернуть переключатели MODE в положение «ВЫКЛ»

Техническое обслуживание

Контроллер JL204C7 является технически сложным изделием, и ремонтируется только на заводе-изготовителе. Техническое обслуживание ограничивается визуальным осмотром, очисткой от пыли и заменой батарейки часов. В устройстве установлена литиевая батарейка типа CR2032. Ресурс батарейки рассчитан на 10 лет. Для замены батарейки необходимо:

- Отключить питание контроллера;
- Снять верхнюю крышку, открутив 4 болта;
- Заменить батарейку;
- Установить на место крышку, закрутив болты;
- Включить питание;
- Настроить часы.

Любые работы по техническому обслуживанию (очистка и проверка качества подключений кабелей) и замене батарейки часов производить только при отключении устройства от источника питания!!!

Паспорт устройства

Технические характеристики

Диапазон питающего напряжения, В 175-264;
Род питающего тока переменный;
Макс. потребляемая мощность, Вт 15;
Класс защиты от поражения электрическим током I;
Диапазон рабочих температур, °С +0...+60;
Относительная влажность воздуха (при 25 °С), % не более 85;
Атмосферное давление, кПа (мм рт.ст.) 84,0-106,7 (630-800);
Размеры устройства, мм 208x116x79.

Хранение и транспортировка

Упакованные изделия допускается транспортировать всеми видами транспорта в условиях 5 ГОСТ 15150 при температуре не ниже -20°С, и не выше +75°С при относительной влажности не более 95% при температуре 35°С, при защите их от прямого воздействия атмосферных осадков и механических повреждений.

Изделие следует хранить в условиях 1 по ГОСТ 15150 при отсутствии в воздухе кислотных, щелочных и других агрессивных примесей при температуре не ниже +5°С, и не выше +40°С при относительной влажности не более 80 % при температуре 25°С.

Утилизация изделия

Ваше устройство спроектировано и изготовлено из высококачественных материалов и компонентов, которые можно утилизировать и использовать повторно. Ознакомьтесь с местной системой раздельного сбора электрических и электронных товаров. Соблюдайте местные правила. Утилизируйте старые устройства отдельно от бытовых отходов. Правильная утилизация вашего товара позволит предотвратить возможные отрицательные последствия для окружающей среды и человеческого здоровья.

Гарантийные обязательства изготовителя

Изготовитель гарантирует соответствие устройства заявленным характеристикам при соблюдении условий эксплуатации, транспортирования, хранения и монтажа.

Гарантийный срок эксплуатации - **24 месяца со дня продажи, но не более 36 месяцев со дня изготовления.**

Настоящая гарантия не действительна в случаях, когда повреждения или неисправность вызваны пожаром или другими природными явлениями; механическими повреждениями; неправильным использованием; ремонтом или наладкой, если они произведены лицом, которое не имеет сертификата, подтверждающего наличие знаний для оказания таких услуг, а также эксплуатацией с нарушением технических условий или требований безопасности.

В том случае, если в течение гарантийного срока часть или части устройства были заменены частью или частями, которые не были поставлены или санкционированы изготовителем, а также были неудовлетворительного качества и не подходили для товара, то потребитель теряет все и любые права настоящей гарантии, включая право на возмещение.

В случае выхода устройства из строя в течение гарантийного срока при соблюдении пользователем условий эксплуатации, транспортирования, хранения и монтажа предприятие-изготовитель обязуется осуществить его бесплатный ремонт или замену.

Устройство является технически сложным изделием, его ремонт осуществляется на предприятии изготовителе.

ВНИМАНИЕ! Для осуществления ремонта необходимо предоставить паспорт на изделие с отметкой о продаже. Без отметки о продаже с печатью или штампом продавца дата гарантии считается от даты изготовления.

Серийный №
Дата изготовления
Дата покупки

