

Контроллер управления VAV-зонами

Внешний вид



Рисунок 1 - Внешний вид

Краткий обзор

Контроллер JL208 предназначен для построения систем автоматического управления вентиляцией VAV-зон. Контроллер может управлять расходом воздуха четырёх VAV-зон, при этом управление каждой из VAV-зон полностью независимо от других.

Решение по построению системы автоматики VAV-системы на базе JL208 отличается тем, что в единое устройство интегрировано несколько традиционных устройств (4 контроллера VAV-зон, датчик дифференциального давления в распределительной камере, стабилизированный источник питания). Нет необходимости использовать внешние компоненты. Всё это позволяет упростить и удешевить систему автоматики. Для построения системы управления VAV-зонами, достаточно иметь контроллер JL208 и 4 потенциометра для управления приводами заслонок.

Помимо этого, контроллер JL208 может использоваться в качестве модуля ввода-вывода для расширения состава каналов ввода/вывода базового контроллера системы приточно-вытяжной вентиляции.

Контроллер JL208 выпускается в модификациях, указанных в Таблице 1.

Таблица 1 - Модификации JL208

Код заказа	Описание
JL208	В корпусе, без датчика давления
JL208DP	В корпусе, с датчиком давления
JL208 OEM	Без корпуса, без датчика давления
JL208DP OEM	Без корпуса, с датчиком давления

Типовые варианты применения:

- централизованное управление заданием расхода воздуха по каждой из зон с единого пульта управления (контроллера), в том числе по сценариям;
- ручное задание расхода воздуха по месту с локальных потенциометром с возможностью комбинирования с централизованным управлением;
- поддержание в VAV-зоне заданного параметра (CO_2 , температуры, влажности и др.).
- расширение возможностей базового контроллера приточно-вытяжной установки (ПВУ)

Состав каналов ввода-вывода:

- 4 универсальных аналоговых входа (AD120K10V) с возможностью измерять сопротивление, температуру при помощи NTC-датчика или напряжение 0-10 В, а также подключать датчики типа «сухой контакт»;
- 4 аналоговых выхода (AO10V) с выходным напряжением 0-10 В;
- 1 порт датчика дифференциального давления ± 500 Па;
- 1 канал RS-485 гальванически изолированный от других электрических цепей.

Питание контроллера в исполнении JL208, JL208DP осуществляется от сети переменного тока 220 В (внутри установлен встроенный источник питания 24 В, 45 Вт). Для питания контроллера в конфигурации JL208 OEM, JL208DP OEM необходим внешний стабилизированный источник 24 В. Для защиты от перегрузок цепей питания контроллера используется предохранитель 1А.

JL208 поддерживает автоматическое определение его типа внешними устройствами с помощью встроенных сигнатур. Все настройки хранятся в энергонезависимой памяти.

Технические характеристики

Диапазон питающего напряжения, В175-264;
Род питающего тока переменный;
Макс. потребляемая мощность, Вт..... 45;
Класс защиты от поражения электрическим током I;
Диапазон рабочих температур, °С +0...+60;
Относительная влажность воздуха (при 25 °С), %..... не более 85;
Атмосферное давление, кПа (мм рт.ст.) 84,0-106,7 (630-800);
Размеры устройства, мм 222x184x40.

Габаритные размеры

Габаритные размеры показаны на рисунке 2.

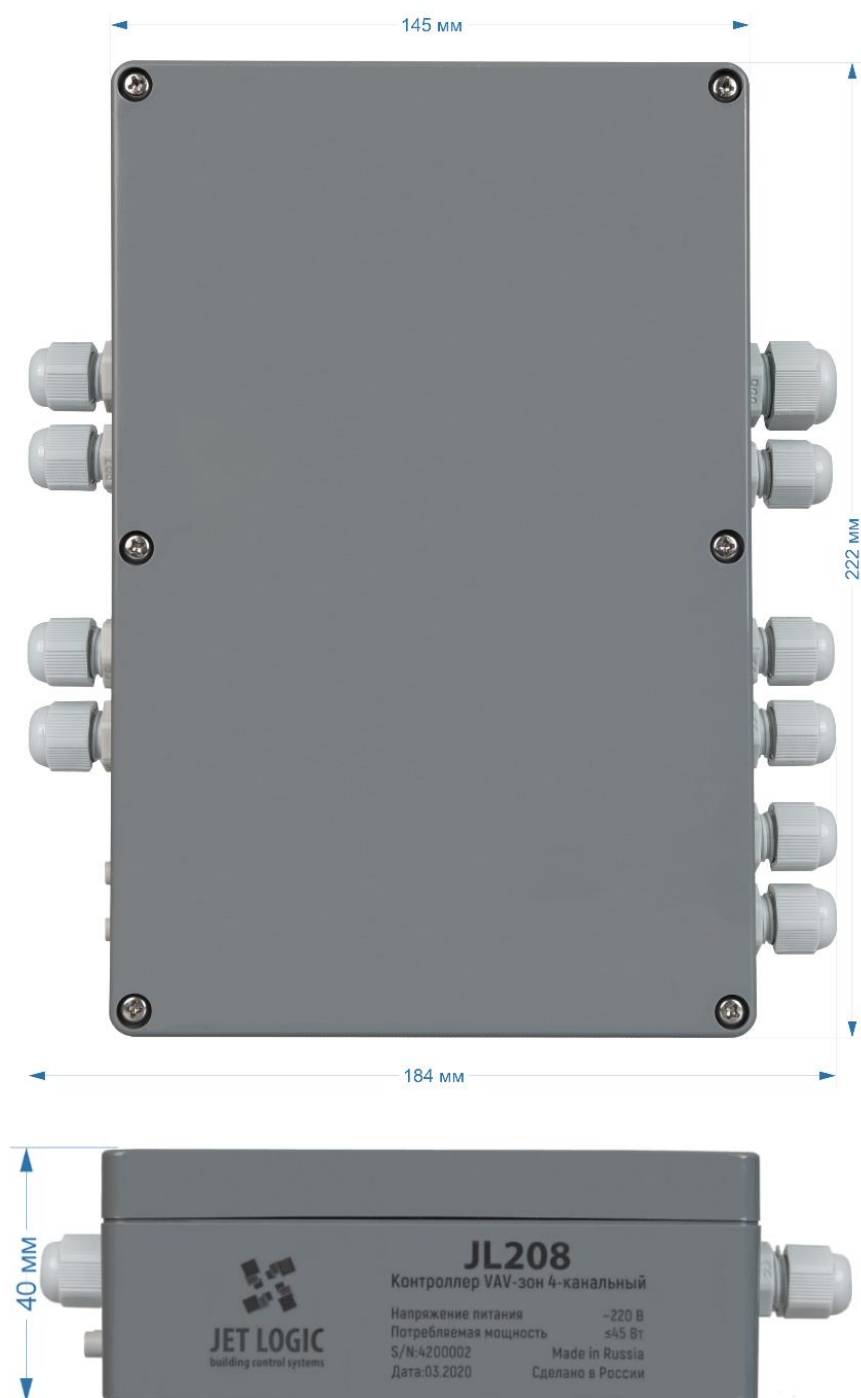


Рисунок 2 - Габаритные размеры

Расположение элементов

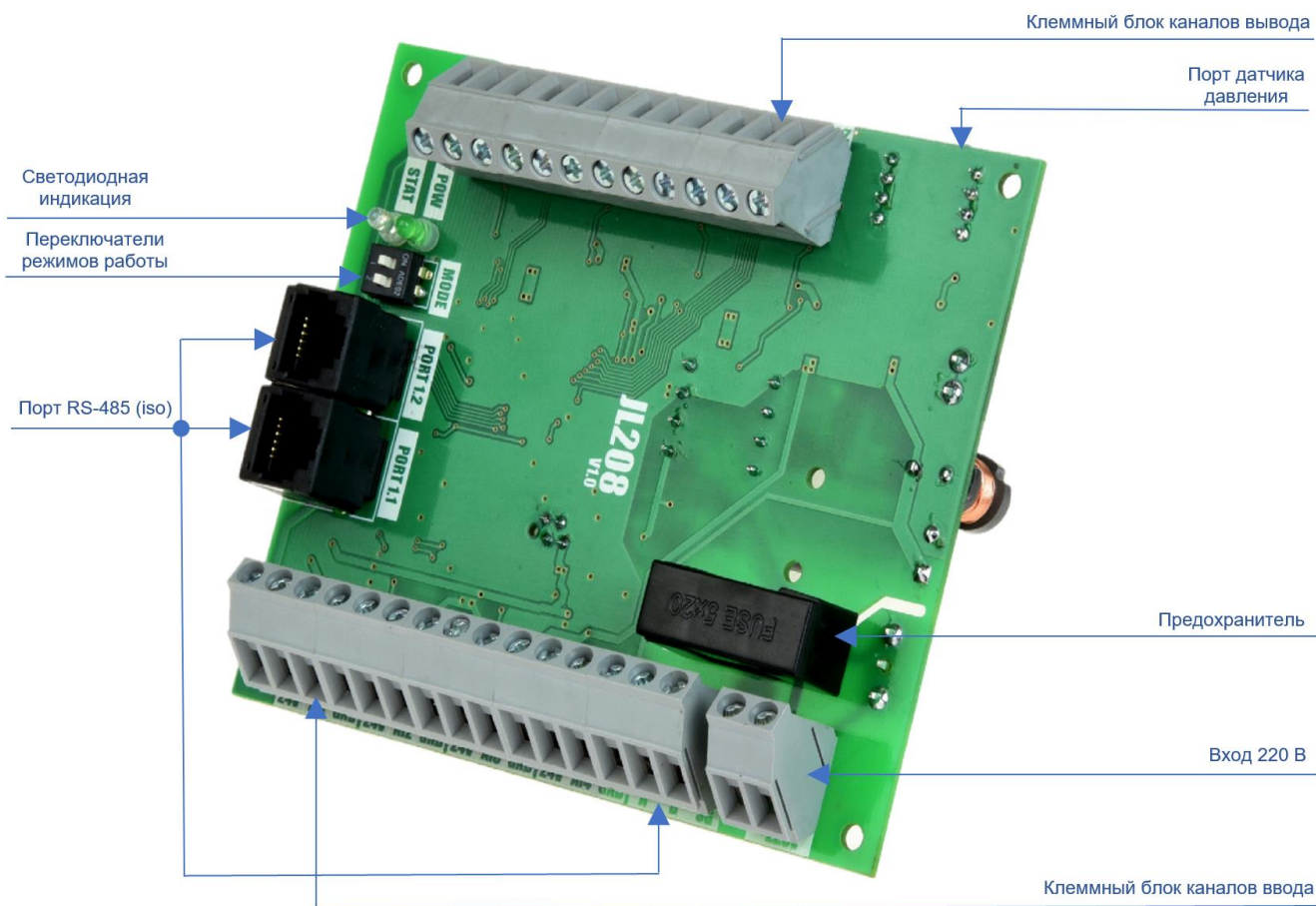


Рисунок 3 - Расположение элементов на плате контроллера

Индикация

На контроллере JL208 расположено 2 светодиода:

POW- светодиод питания на контроллере. Состояние светодиода:

- светодиод выключен, контроллер не запитан от сети;
- переключатель MODE 1 в положении «выключен», мигает медленно зеленым;
- переключатель MODE 1 в положении «ON», вспыхивает зеленым один раз в 2 сек.

STAT- светодиод статуса. Используется для индикации состояния работы технологической программы. Состояние светодиода:

- светодиод выключен, технологическая программа остановила устройство и нет критических ошибок и предупреждений;
- горит зеленым, включен один из режимов технологической программы;

В режиме bootloader светодиоды ведут себя по-другому. Если bootloader запущен, то светодиоды быстро поочередно мигают зеленым цветом.

Назначение клемм

Все входы и выходы выведены на клеммные блоки устройства, изображенные на Рисунке 4, и подписанные на плате контроллера. Назначение, типы входов и выходов, а также их расположение на клеммных блоках контроллера указаны в Таблице 2.

Таблица 2 - Назначение клемм

№№	Обозначение	Тип	Описание
Клеммный блок 1			
1	24V	AO10V	Выход питания 24 В
2	AO1		Аналоговый выход 0-10 В
3	GND		Общий
4	24V	AO10V	Выход питания 24 В
5	AO2		Аналоговый выход 0-10 В
6	GND		Общий
7	24V	AO10V	Выход питания 24 В
8	AO3		Аналоговый выход 0-10 В
9	GND		Общий
10	24V	AO10V	Выход питания 24 В
11	AO4		Аналоговый выход 0-10 В
12	GND		Общий
Клеммный блок 2			
13	24V	AID20K10V	Выход питания 24 В
14	AI1		Универсальный аналоговый вход
15	GND		Общий
16	24V	AID20K10V	Выход питания 24 В
17	AI2		Универсальный аналоговый вход
18	GND		Общий
19	24V	AID20K10V	Выход питания 24 В
20	AI3		Универсальный аналоговый вход
21	GND		Общий
22	24V	AID20K10V	Выход питания 24 В
23	AI4		Универсальный аналоговый вход
24	GND		Общий
25	A	RS 485 iso	Data +
26	B		Data -
27	SG		Общий
Клеммный блок 3			
28	220V		Вход 220 В
29	220V		Нейтраль 220 В

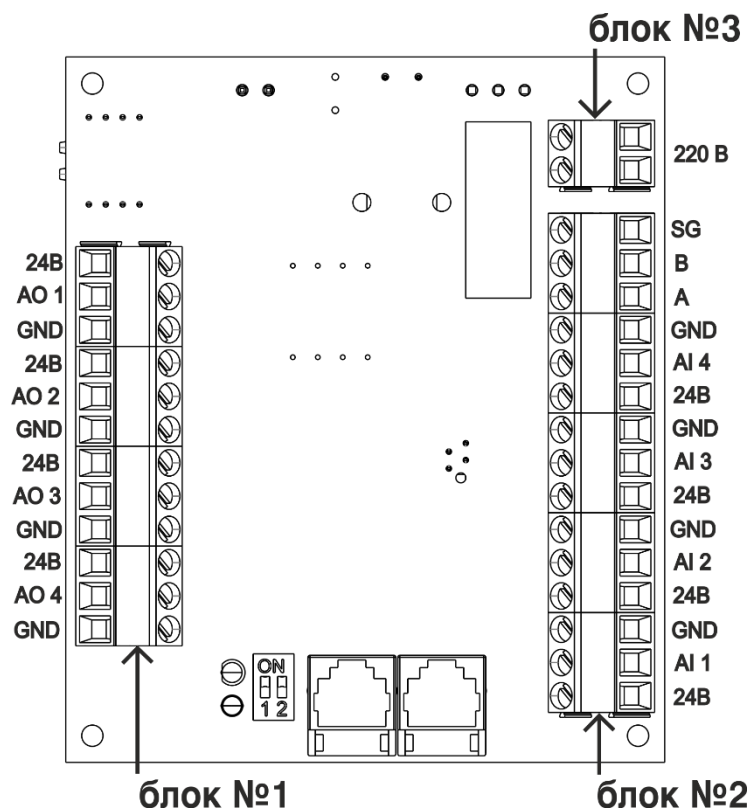


Рисунок 4 - Расположение клеммных блоков на плате контроллера

Основные технические характеристики каналов ввода-вывода

Аналоговый выход напряжения типа AO10V

Диапазон напряжения на выходе, В 0-10;
 Максимальный выход. ток, мА 10;
 Основная относительная приведенная погрешность установки напряжения, % $\pm 0,1$;
 Дополнительная погрешность при отклонении температуры $\%/10\text{ }^{\circ}\text{C}$ $\pm 0,05$.

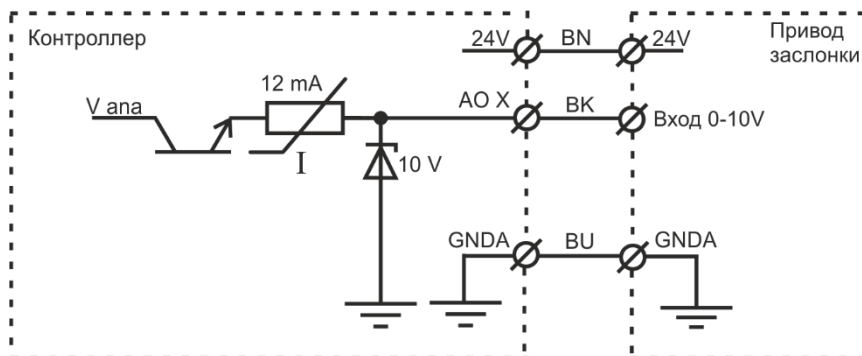


Рисунок 5 - Аналоговый выход типа AO10V

Параметры гальванически изолированного канала RS-485

Защита от подачи напряжения, В	30;
Защита от статики, кВ	±15;
Встроенный протокол.....	Modbus RTU;
Скорость, кбит/с	до 115;
Напряжение гальванической изоляции, кВ rms	2,5;
Рабочее напряжение изоляции, В.....	420.

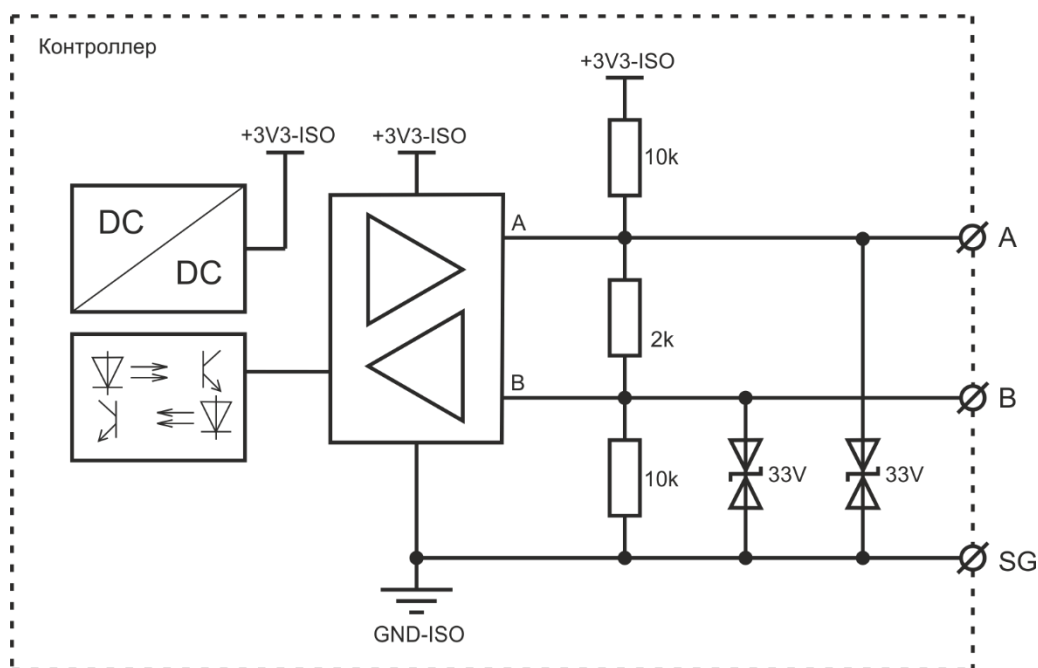


Рисунок 6 - Порт RS-485, гальванически изолированный

Универсальный аналоговый вход типа ADI20K10V

Входное сопротивление (в режиме измерения напряжения), кОм.....	не менее 29;
Номинальный входной ток, mA (режим цифрового входа).....	5,2;
Уровень логической 1, В	от 0 до 4,8;
Уровень логического 0, В.....	от 7,7 до 24;
Диапазон измерения сопротивления, кОм (режим измерения R)	от 0 до 20;
Основная относительная приведенная погрешность измерения сопротивления, %.	±0,1;
Дополнительная температурная погрешность измерения сопротивления %/10 °C...	±0,05;
Основная абсолютная погрешность измерения температуры NTC-датчиком с характеристикой Tх230 в диапазоне температур от -25 до 50 °C (без учёта погрешности датчика), °C.....	0,2;
Основная абсолютная погрешность измерения температуры NTC-датчиком с характеристикой Tх230 в диапазоне температур от -55 до -25 °C и от 50 до 100 °C (без учёта погрешности датчика), °C.....	1,0.

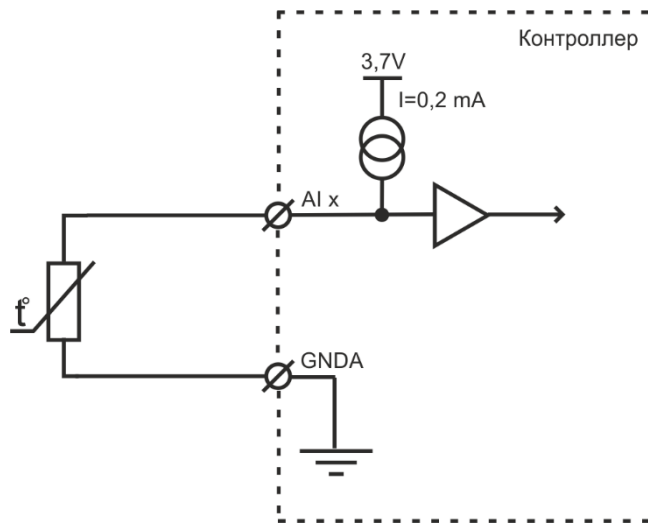


Рисунок 7 - Универсальный аналоговый вход типа ADI20K10V (режим измерения сопротивления или температуры)

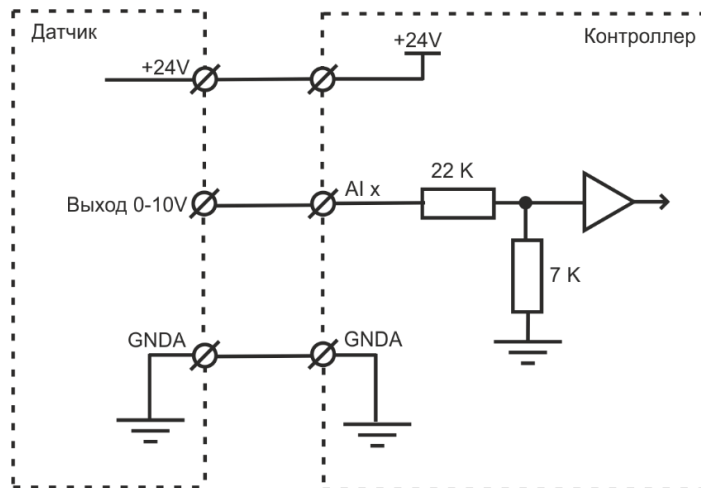


Рисунок 8 - Универсальный аналоговый вход типа ADI20K10V (режим измерения напряжения)

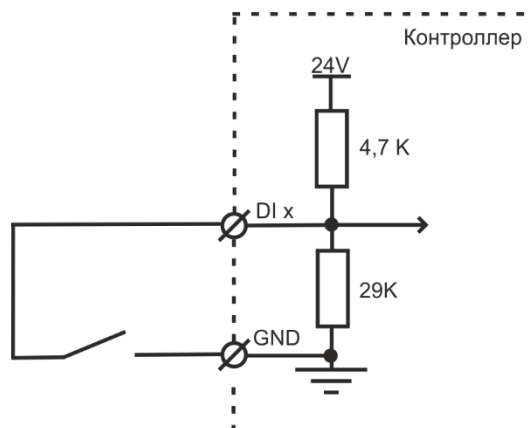


Рисунок 9 - Универсальный аналоговый вход типа ADI20K10V (режим цифрового входа)

Типовые схемы включения

На рисунке 10 приведена типовая схема включения, где в качестве задающих элементов использованы потенциометры JLC 101-5K. Также можно использовать потенциометры других производителей с максимальным сопротивлением до 20 кОм.

На рисунке 11 показано подключение конкретных датчиков к контроллеру JL208

- Ко входу AI1 подключен потенциометр типа JLC 101-5K;
- Ко входу AI2 подключен датчик типа JLS26HU в режиме измерения температуры;
- Ко входу AI3 подключен датчик типа JLS26HU в режиме измерения влажности;
- Ко входу AI4 подключен датчик CO² типа RLQ-SD фирмы S+S REGELTECHNIK;

Все универсальные каналы входа идентичны и независимы друг от друга. В качестве задающих элементов можно использовать как датчики производства Модуль-Автоматика, так и датчики сторонних производителей с аналоговым выходом 0-10 В.

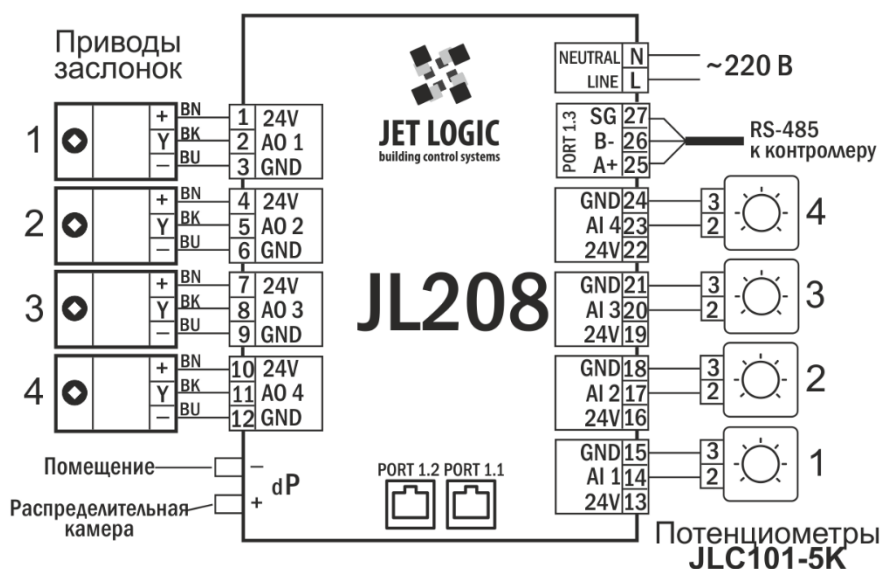


Рисунок 10 - Типовая схема включения

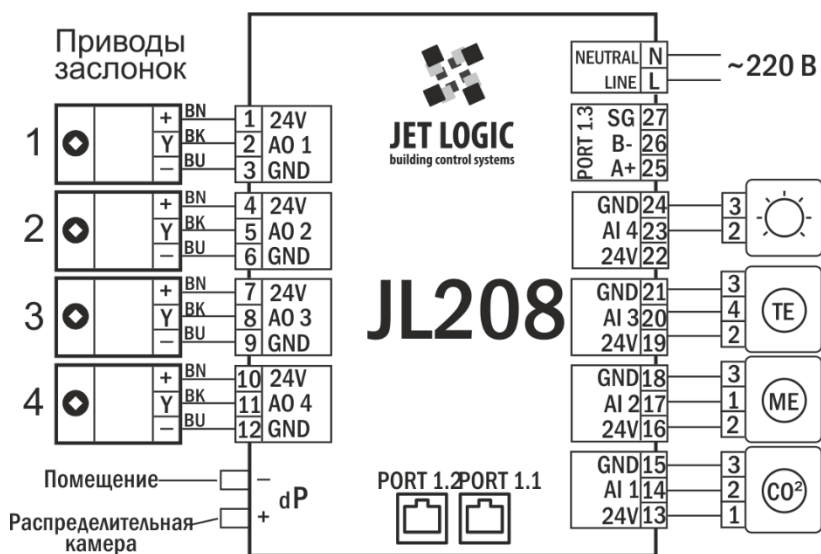


Рисунок 11 - Схема подключения датчиков

Подключение JL208 к контроллеру ПВУ

Контроллер имеет 1 канал RS-485 с гальванической изоляцией от других цепей устройства, (порты P1.1, P1.2 и P1.3) работающий по протоколу Modbus RTU, который поддерживает только режим «Slave» (т.е. ожидает команды от «Master», и при получении команды выполняет ее), по которому подключается к базовому контроллеру ПВУ.

При подключении к базовому контроллеру по интерфейсу RS-485 длина кабеля не должна превышать 30 метров (при использовании кабеля КСПВГ 4x0,2). Схема соединения контактов разъемов RJ-14 показана на Рисунке 12 (цвета указаны для кабеля КСПВГ 4x0,2). USB-адаптер BSA-02 подключать только комплектным кабелем!

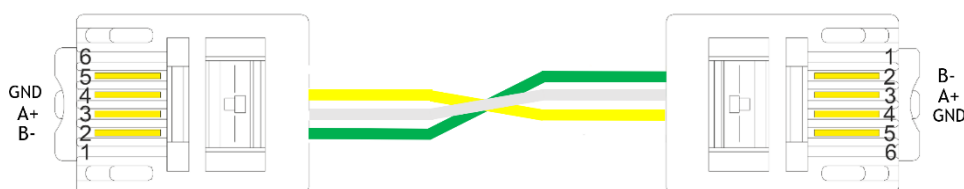


Рисунок 12 - Схема соединения контактов

При подключении датчиков JLS26HU, длина кабеля не должна превышать 5 метров. Допускается увеличение длины кабеля до 30 метров, но следует иметь в виду, что длина более 5 метров может негативно сказываться на точности измерений (главным образом из-за влияния наводок и помех).

Кабели передачи данных и питания 24В нельзя прокладывать вместе с силовыми кабелями или параллельно в непосредственной близости от них, так как существует опасность наводок от силовых токов через взаимную индуктивность. Силовое оборудование, коммутирующее большие токи, также является источником помех.

Если другой вариант прокладки невозможен, рекомендуется применять экранированный кабель с витой парой. Экран, охватывающий проводники линии, защищает их от паразитных емкостных связей и внешних магнитных полей. Экран следует заземлять только в одной из крайних точек линии. Заземление в нескольких точках недопустимо: из-за разности потенциалов местных "земель" по экрану могут протекать существенные токи, которые будут создавать наводки на сигнальные проводники.

Настройка

Принципы построения VAV-системы регулирования расходом воздуха

JL208 и контроллер приточно-вытяжной установки работают совместно как единый программно-аппаратный комплекс. В JL208 выполняются алгоритмы по непосредственному управлению расходом воздуха в каждой конкретной зоне. А в контроллере ПВУ формируются задания и режимы работы для каждой VAV-зоны. Задание для VAV-зон может формироваться как пользователем вручную (с помощью панели управления, системы «умный дом» и т.д.), так и настроенными в контроллере ПВУ сценариями работы. Важно понимать, что в данной реализации все алгоритмы управления сосредоточены в контроллере ПВУ, а не в панели управления (как это было до появления JL208). Это позволяет иметь в системе более одной панели управления, либо иметь панель управления и «умный дом» и т.д.

Между JL208 и контроллером ПВУ непрерывно выполняется двунаправленная синхронизация данных. Для правильной работы всей системы должна быть настроена

связь между контроллером ПВУ и JL208. Для этого в контроллере ПВУ может быть описано до 20 VAV-зон индивидуальным набором параметров, и каждой такой зоне в контроллере ПВУ ставится в соответствие реализация VAV-зоны в JL208. Между ними выполняется синхронизация данных.

Для создания VAV-систем можно использовать все приточные и приточно-вытяжные установки Breezart с контроллерами JL204C7, JL205, JL206.

В JL208 может быть настроено либо поддержание расхода воздуха, либо поддержание в VAV-зоне какого-либо параметра. В качестве регулируемого параметра может выступать температура воздуха, влажность, содержание CO2 и др.

По типу управления VAV-системы могут быть:

- С местным управлением, где положение заслонок регулируются потенциометрами, установленными непосредственно в каждой VAV-зоне.
- С централизованным управлением, где управление заслонками осуществляется централизованно с пульта управления. В этом варианте возможно управление по заданному сценарию. Например, в дневном режиме перекрываются заслонки в спальнях зонах, и открываются в зонах, где находятся люди, в ночном режиме наоборот, в спальнях зонах заслонки открываются.
- Также возможно смешанное управление, то есть, имеется централизованное управление через панель или «умный дом», и дополнительно установлены потенциометры непосредственно в VAV-зоне. Чтобы изменить приоритет с централизованного на местное управление, необходимо перевести потенциометр на 5-6 секунд в крайнее левое положение и затем выставить желаемое значение расхода или параметра.

Настройка при помощи утилиты JL Configurator

Контроллеры JetLogic поддерживают маршрутизацию с одного порта на другой. Для целей конфигурирования эта функция позволяет перенаправлять запросы с «master»-устройства к JL208, который подключен к контроллеру ПВУ к другому порту. В любом контроллере JetLogic, у которого больше одного порта RS-485, можно настроить перенаправление портов в разделе «маршрутизация».

The screenshot shows the JL Configurator software interface. The left pane displays a tree view of the configuration structure. The right pane shows a table of parameters for the selected 'Маршрутизация' (Routing) section.

Параметр	Значение
Минимальная граница адресов (включительно) для п...	10
Максимальная граница адресов (включительно) для п...	11
Смещение адресов для перенаправления в Port2	0

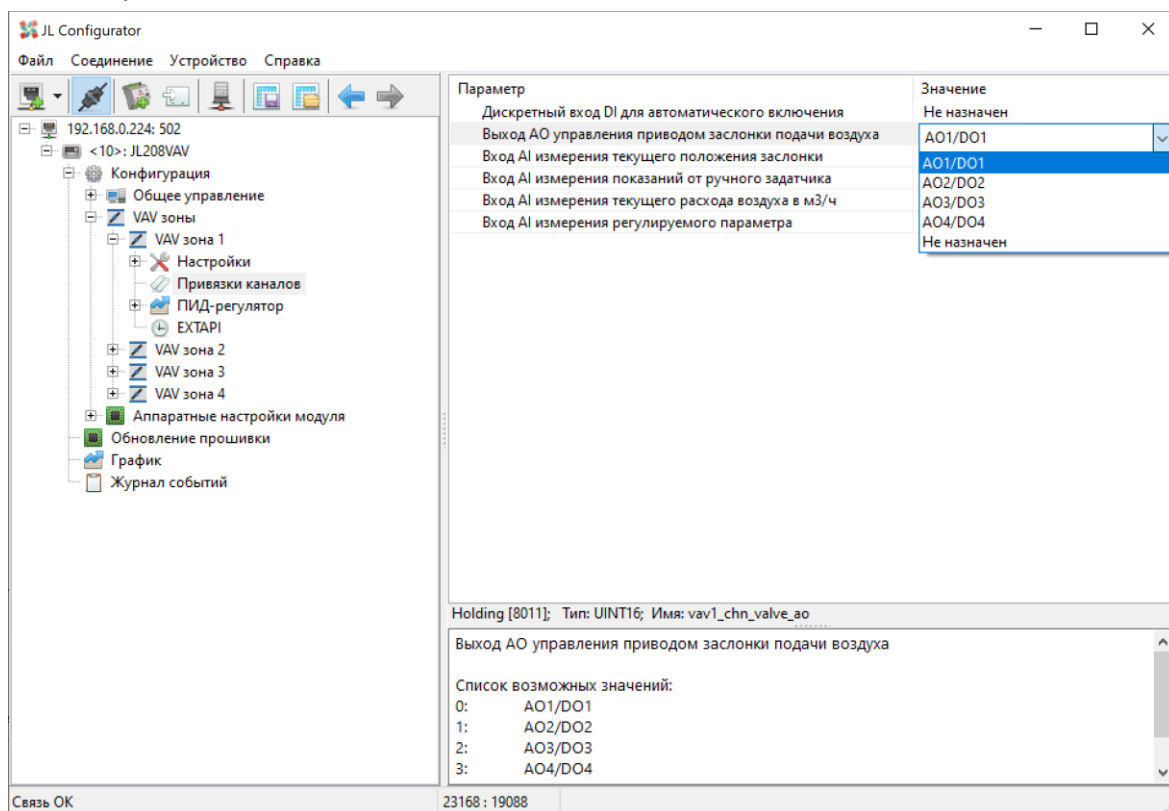
Below the table, the following information is displayed:

Holding [34915]; Тип: UInt8L; Имя: rci0_crtblp2_minaddr; Версия ПО: ≥ 3.0

Минимальная граница адресов (включительно) для перенаправления в Port2
Все пришедшие пакеты на абонентов с адресами, входящими в границы от минимальной границы адресов до максимальной, будут перенаправляться на Port2

С завода-изготовителя контроллер JL208 поставляется в типовой конфигурации.

В типовой конфигурации первой VAV-зоне соответствует 1 канал, 4-й VAV-зоне - 4 канал. Если есть необходимость, можно перенастроить каналы для каждой из VAV-зон в разделе «привязка каналов».



Все каналы аналогового ввода в JL208 универсальные, т.е. могут быть настроены на измерение сопротивления, температуры при помощи датчиков NTC, измерение напряжения 0-10 В, либо для подключения датчиков типа «сухой контакт».

В типовой конфигурации они настроены на измерение сопротивления, для подключения потенциометров, задающих расход воздуха от 0 до 100 %.

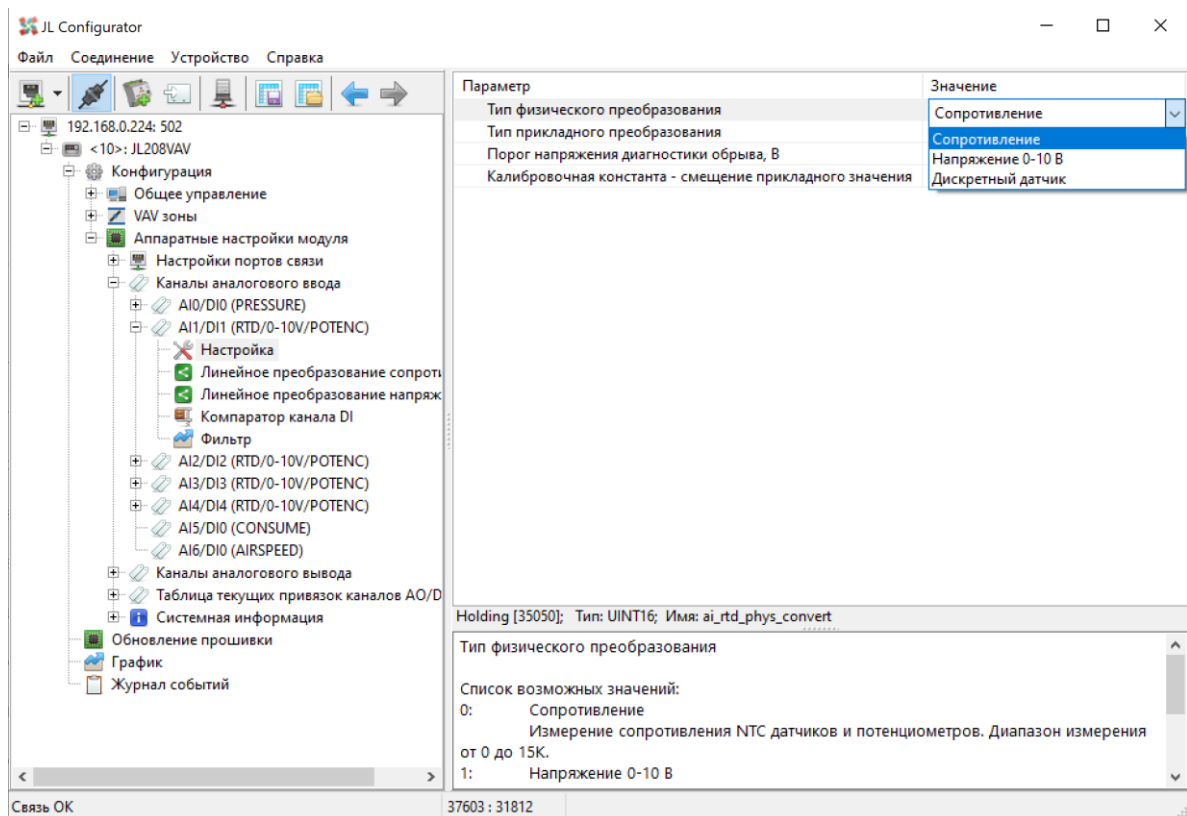
Для использования каналов аналогового ввода для других целей необходимо выполнить соответствующие настройки в разделе конфигурации «Каналы аналогового ввода».

Для подключения аналоговых датчиков с выходным напряжением 0-10 В, для параметра «Тип физического преобразования» нужно выбрать режим «Напряжение 0-10 В».

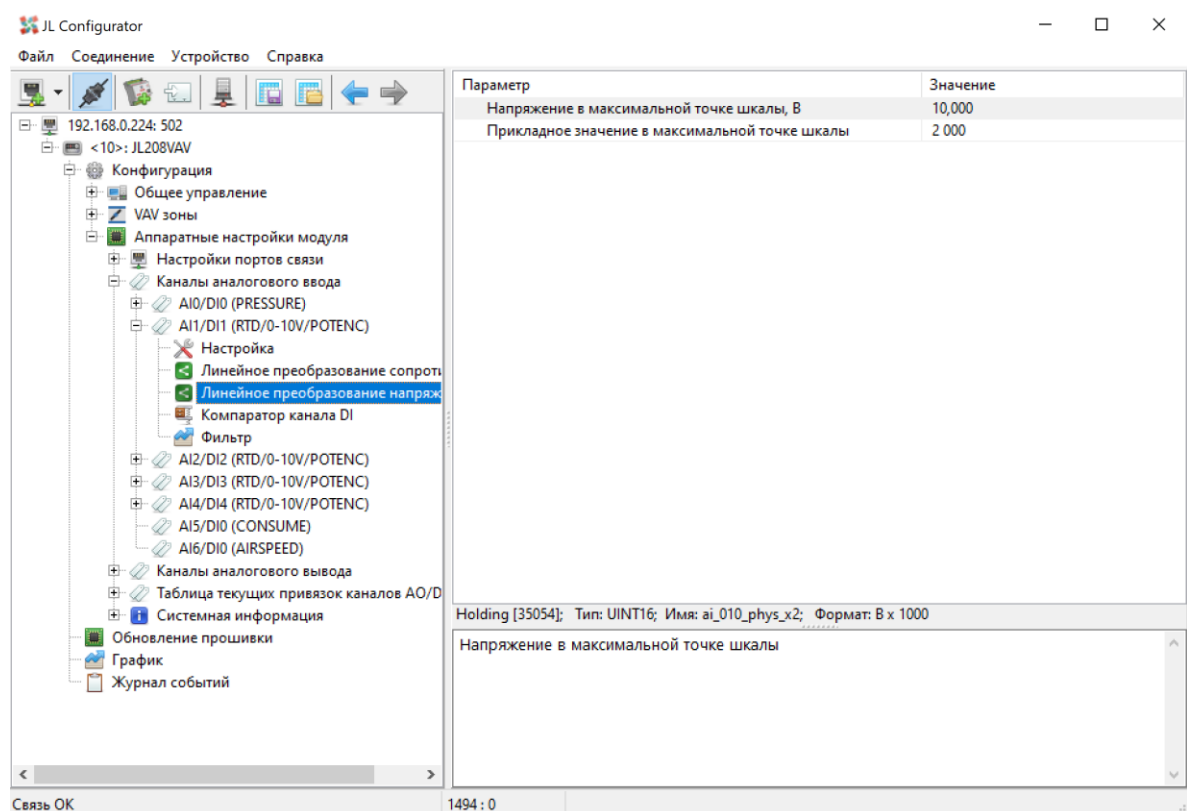
При подключении датчиков типа «сухой контакт», выбрать «Дискретный датчик».

При подключении датчика, измеряющего параметры с медленными изменениями, например температуру или CO2, значение параметра «Фильтр» рекомендуется изменить на 32 для увеличения точности измерения.

При подключении задающих потенциометров этот параметр не рекомендуется устанавливать больше 8.





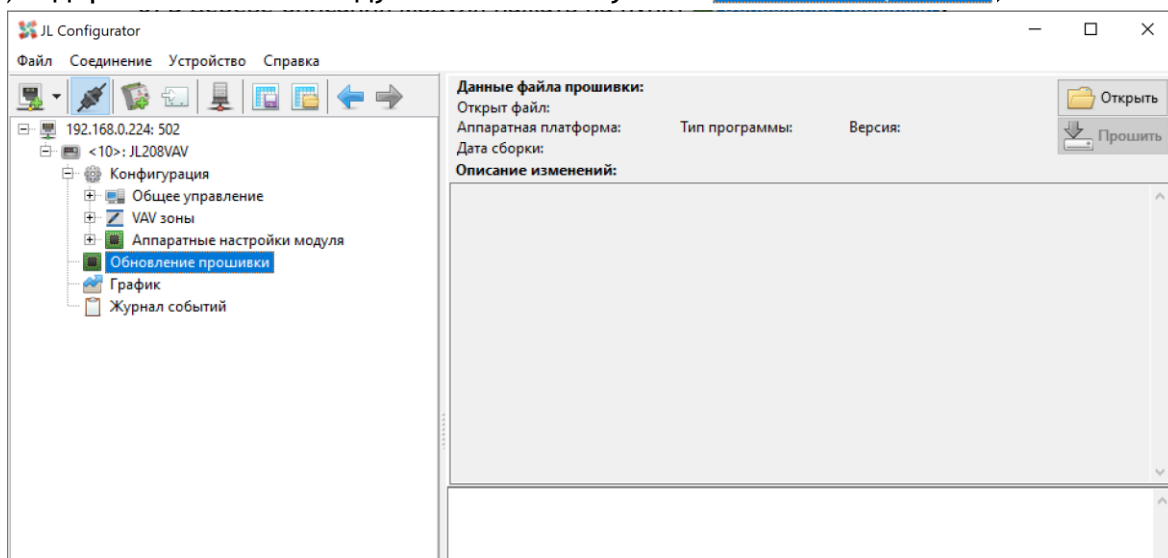
При подключении потенциометра или датчика с выходом 0-10 В необходимо настроить линейное преобразование из физического значения (т.е. сопротивление или напряжение) в прикладное (расход воздуха, концентрация CO₂, относительная влажность, температура и т.д.). То есть задать соотношение выходного напряжения датчика к реальному значению измеряемого параметра. Для этого необходимо установить параметр «Тип прикладного преобразования» в значение «Линейное преобразование», и настроить соотношение в разделе «Линейное преобразование напряжения».





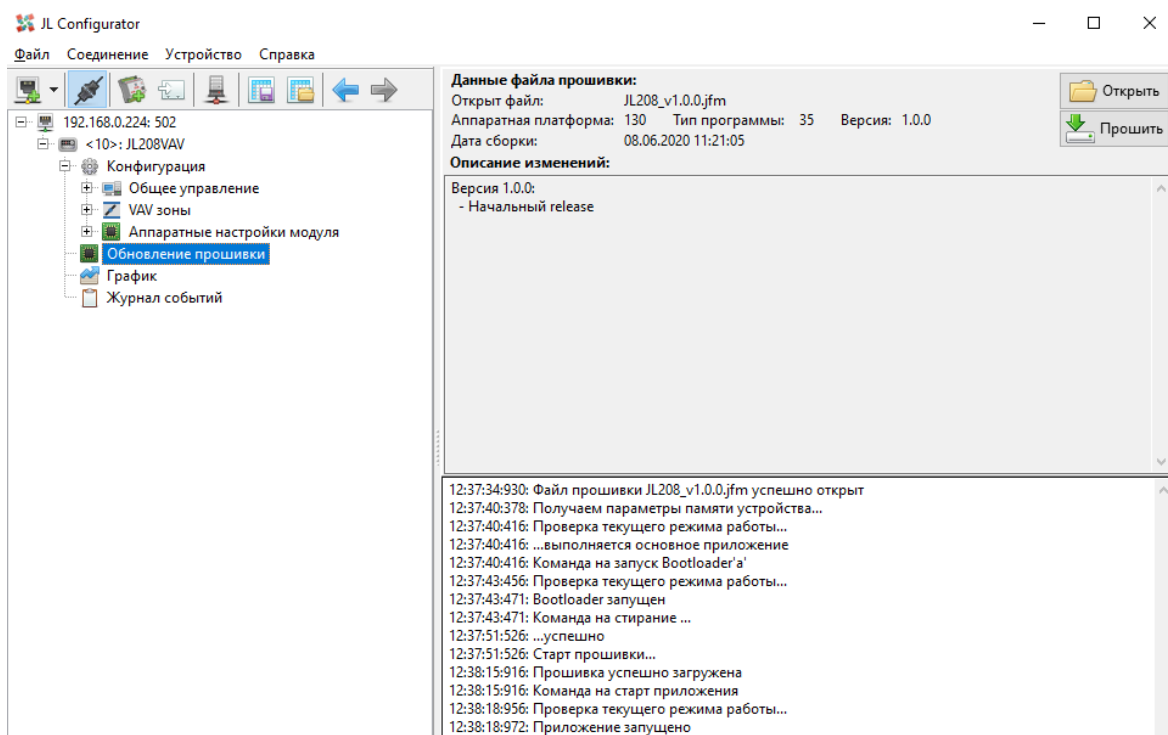
Инструкция по прошивке контроллера


Прошивку можно обновить через программу JL Configurator. Обновление прошивки осуществляется следующим образом:

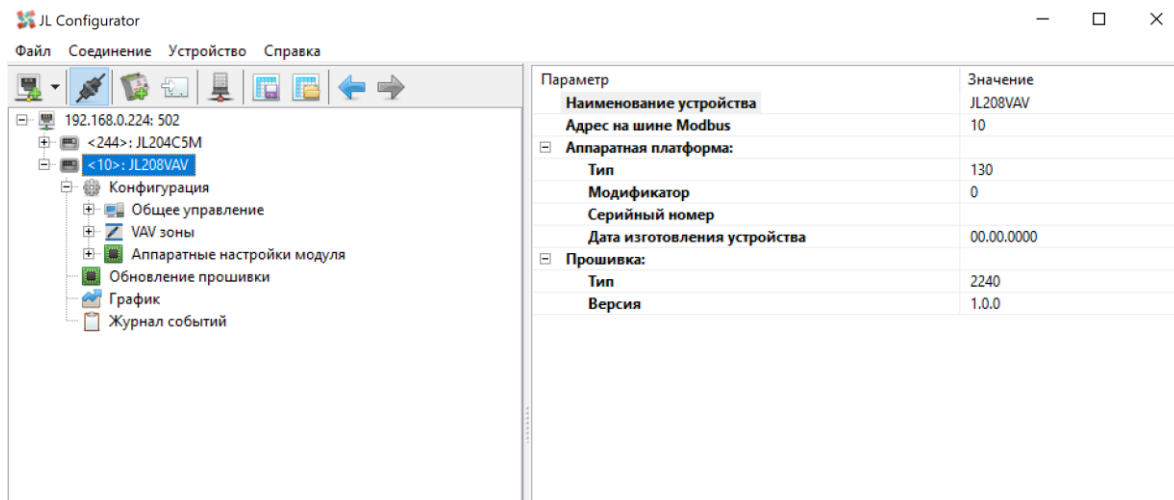
- 1) Открыть утилиту JL Configurator;
- 2) Добавить порт связи нажав кнопку  ;
- 3) Проверить настройки связи в окне справа и нажать кнопку «Соединиться»;
- 4) Нажать кнопку «Устройство», выбрать устройство «Автоматически» и указать верный адрес (обычно 1);
- 5) Если все сделано правильно, то в дереве отобразится меню устройства, в строке статуса отобразится «Связь ОК» (если открыть один из разделов Конфигурации);
- 6) В дереве описания модуля нажать на пункт  Обновление прошивки ;



- 7) В появившемся окне нажать кнопку  Открыть ;
- 8) Выбрать файл прошивки JL208 с расширением “jfm” и нажать кнопку  Прошить ;



- 9) По завершении прошивки в логах вы увидите запись «Прошивка успешно загружена» и приложение будет запущено автоматически;
- 10) Проверить версию прошивки можно выбрав пункт **<10>: JL208VAV** и нажав кнопку 



Хранение и транспортировка

Упакованные изделия допускается транспортировать всеми видами транспорта в условиях 5 ГОСТ 15150 при температуре не ниже -20°C , и не выше $+75^{\circ}\text{C}$ при относительной влажности не более 95% при температуре 35°C , при защите их от прямого воздействия атмосферных осадков и механических повреждений.

Изделие следует хранить в условиях 1 по ГОСТ 15150 при отсутствии в воздухе кислотных, щелочных и других агрессивных примесей при температуре не ниже $+5^{\circ}\text{C}$, и не выше $+40^{\circ}\text{C}$ при относительной влажности не более 80 % при температуре 25°C .

Утилизация изделия

Ваше устройство спроектировано и изготовлено из высококачественных материалов и компонентов, которые можно утилизировать и использовать повторно. Ознакомьтесь с местной системой раздельного сбора электрических и электронных товаров. Соблюдайте местные правила. Утилизируйте старые устройства отдельно от бытовых отходов. Правильная утилизация вашего товара позволит предотвратить возможные отрицательные последствия для окружающей среды и человеческого здоровья.

Гарантийные обязательства изготовителя

Изготовитель гарантирует соответствие устройства заявленным характеристикам при соблюдении условий эксплуатации, транспортирования, хранения и монтажа.

Гарантийный срок эксплуатации - 24 месяца со дня продажи, но не более 36 месяцев со дня производства.

Настоящая гарантия не действительна в случаях, когда повреждения или неисправность вызваны пожаром или другими природными явлениями; механическими повреждениями; неправильным использованием; ремонтом или наладкой, если они произведены лицом, которое не имеет сертификата, подтверждающего наличие знаний для оказания таких услуг, а также эксплуатацией с нарушением технических условий или требований безопасности.

В том случае, если в течение гарантийного срока часть или части устройства были заменены частью или частями, которые не были поставлены или санкционированы изготовителем, а также были неудовлетворительного качества и не подходили для товара, то потребитель теряет все и любые права настоящей гарантии, включая право на возмещение.

В случае выхода устройства из строя в течение гарантийного срока при соблюдении пользователем условий эксплуатации, транспортирования, хранения и монтажа предприятие-изготовитель обязуется осуществить его бесплатный ремонт или замену.

Устройство является технически сложным изделием, его ремонт осуществляется на предприятии изготовителя.

ВНИМАНИЕ! Для осуществления ремонта необходимо предоставить паспорт на изделие с отметкой о продаже. Без отметки о продаже с печатью или штампом продавца дата гарантии считается от даты изготовления.

Комплектация

Контроллер JL208	1;
Инструкция по эксплуатации, экз	1;
Пластиковый штуцер для монтажа на воздуховоде, шт*	1;
Трубка соединительная, шт*	1.

*Только для модификации JL208DP, JL208DP OEM

