

К3G190-RC05-03

## ЕС центробежный модуль - RadiCal

назад загнутые лопатки, одностороннее всасывание  
с корпусом



### Номинальные параметры

Тип	К3G190-RC05-03	
Двигатель	М3G055-В1	
Фаза		1~
Номинальное напряжение	VAC	230
Ном. диапазон напряжения	VAC	200 .. 240
Частота	Hz	50/60
Метод опред. данных		мн
Скорость вращения	min <sup>-1</sup>	3200
Входная мощность	W	83
Потребляемый ток	A	0,75
Мин. темп. окр. среды	°C	-25
Макс. темп. окр. среды	°C	60

мн = Макс. нагрузка · мк = Макс. КПД · сн = Свободное нагнетание · тк = Требование клиента · ук = Установка клиента  
Мы сохраняем за собой право на внесение изменений

## Техническое описание

Вес	1,5 kg
Размер двигателя	190 mm
Покрытие ротора	Пассивирующая толстая пленка
Материал корпуса блока электроники	Алюминиевое литье
Материал рабочего колеса	Полимер PA
Материал корпуса	Полимер PA
Количество лопастей	7
Направление вращения	Справа, вид на ротор
Степень защиты	IP 54
Класс изоляции	«В»
Класс защиты от влаги (F) / класс защиты окружающей среды (H)	H1
Максимально допустимая темп. окружающей среды электродвигателя (трансп./ хранение)	+ 80 °C
Минимально допустимая темп. окружающей среды электродвигателя (трансп./ хранение)	- 40 °C
Положение при монтаже	Любое
Отверстия для отвода конденсата	Отсутств., открытый ротор
Режим работы	S1
Тип подшипников электродвигателя	Шарикоподшипники
Технические характеристики	<ul style="list-style-type: none"> <li>- Выход 10 VDC, макс. 1,1 mA</li> <li>- Выход по частоте вращения</li> <li>- Ограничение мощности</li> <li>- Ограничение тока э/двигателя</li> <li>- Плавный пуск</li> <li>- Управляющий вход 0-10 VDC/ШИМ</li> <li>- Интерфейс управления вентилятором, с гальванической развязкой от сети питания</li> <li>- Распознавание перенапряжения</li> <li>- Защита от перегрева электроники/двигателя</li> <li>- Распознавание пониженного напряжения</li> </ul>
EMC помехоустойчивость	Согл. EN 61000-6-2 (промышленная сфера)
EMC обратное воздействие на сеть	Согл. EN 61000-3-2/3
EMC излучение помех	Согласно EN 55022 (класс B, сфера коммунального хозяйства) в ходе использования вследствие монтажных условий может возникнуть необходимость в подавлении помех в соединительном контуре с использованием ферритовых элементов.
Контактный ток по IEC 60990 (измерительная схема рис. 4, TN-система)	$\leq 3,5$ mA
Защита двигателя	Электронная защита двигателя

К3G190-RC05-03

## ЕС центробежный модуль - RadiCal

назад загнутые лопатки, одностороннее всасывание  
с корпусом

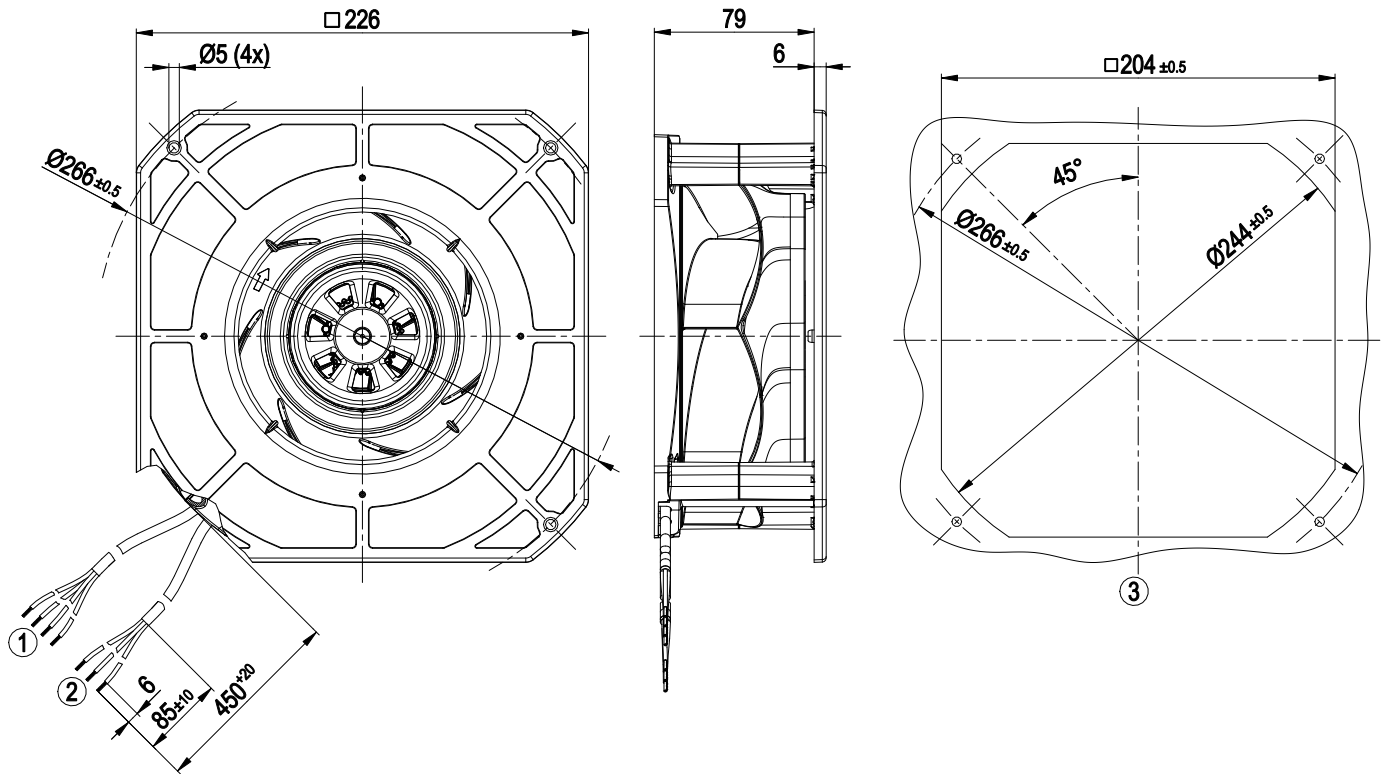
<b>Вывод кабеля подключения</b>	Разл.
<b>Класс защиты двигателя</b>	I (если защитный провод подключен стороной заказчика)
<b>Соответствие продукта стандартам</b>	EN 60335-1; CE
<b>Допуск</b>	C22.2 №77 + CAN/CSA-E60730-1; UL 1004-7 + 60730; EAC; CCC

КЗG190-RC05-03

# ЕС центробежный модуль - RadiCal

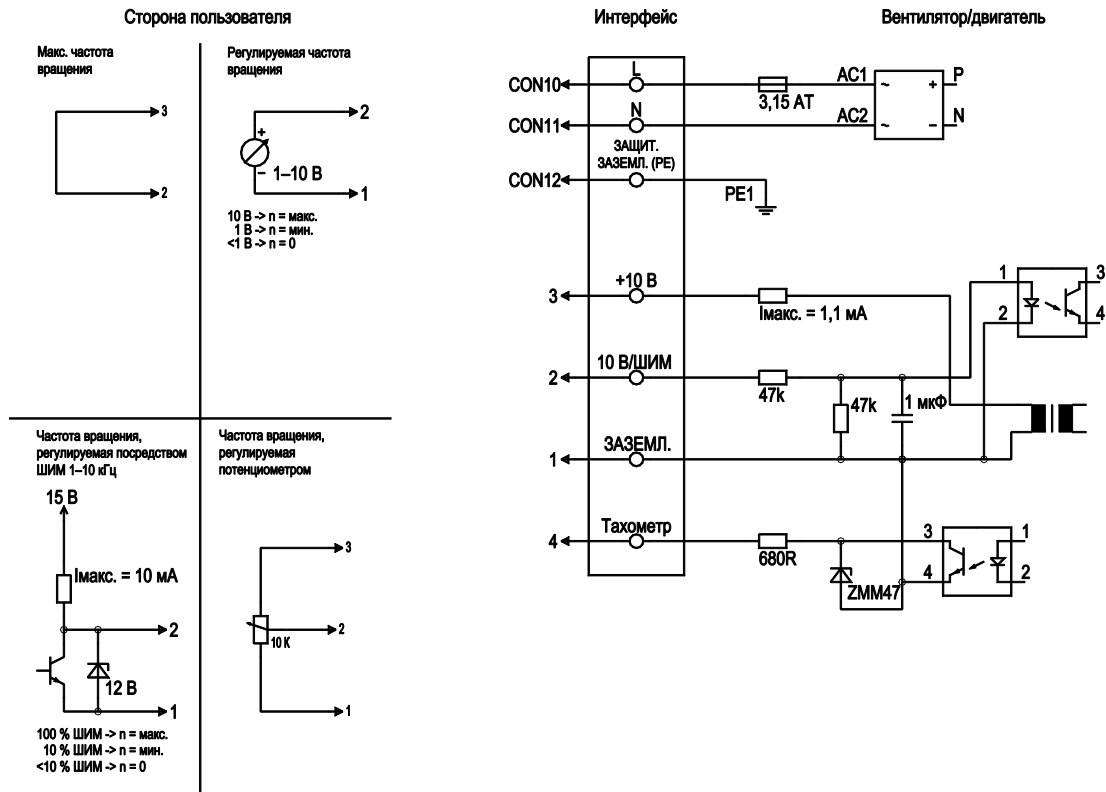
назад загнутые лопатки, одностороннее всасывание  
с корпусом

## Чертёж изделия



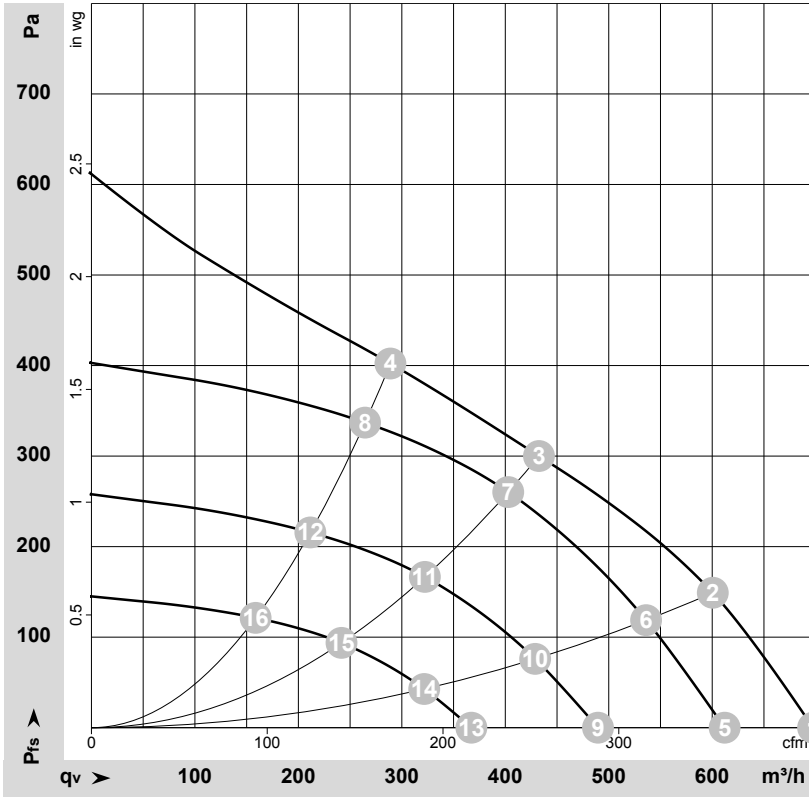
- |   |  |
|---|--|
| 1 | Соединительный провод ПВХ AWG22, с заделкой 4 жабимами |
| 2 | Соединительный провод ПВХ AWG20, с заделкой 3 жабимами |
| 3 | Монтажные размеры                                      |

## Схема подключения



№	Подкл.	Маркирование	Цвет	Функция / назначение
	CON10	L	черный	Питающее напряжение 230 В перем. тока, 50–60 Гц, диапазон напряжений – см. заводскую табличку
	CON11	N	синий	Нулевой провод
	CON12	PE	зеленый/желтый	Защитный провод
	1	GND	синий	Подключение ЗЕМЛИ интерфейса управления
	2	0-10V PWM	желтый	Вход управления 0–10 В или ШИМ, гальванически изолированный
	3	10 V / max. 1,1 mA	красный	Выход напряжения 10 В пост. тока, 1,1 mA, гальванически изолировано, с защитой от короткого замыкания
	4	Tacho	белый	Частота вращения на выходе: Открытый коллектор, 1 импульс/оборот, гальв. изолировано

## Характеристики: производительность по воздуху 50 Hz



$\rho = 1,15 \text{ kg/m}^3 \pm 2 \%$

Измерение: LU-171430-1

Замеры производительности соответствуют ISO 5801 категория А. Для детального уточнения способа замеров, Вам необходимо обратиться к специалистам ebm-papst. Уровень звукового давления со стороны всасывания: LwA по ISO 13347 / LpA с расстоянием 1м от оси вентилятора. Данные действительны только при указанных условиях измерения и могут варьироваться в зависимости от условий установки. При отклонении от стандартной конфигурации, необходимо проверить все значения в собранной установке.

## Данные измерений

	U	f	n	P <sub>ed</sub>	I	LpA <sub>in</sub>	LwA <sub>in</sub>	q <sub>v</sub>	P <sub>fs</sub>	q <sub>v</sub>	P <sub>fs</sub>
	V	Hz	min <sup>-1</sup>	W	A	dB(A)	dB(A)	m³/h	Pa	cfm	in. wg
1	230	50	3420	75	0,67	66	73	695	0	410	0,00
2	230	50	3360	79	0,70	60	68	600	150	355	0,60
3	230	50	3200	83	0,75	58	66	435	300	255	1,20
4	230	50	3275	83	0,73	60	69	290	400	170	1,61
5	230	50	3000	51	0,45			610	0	360	0,00
6	230	50	3000	56	0,50			535	119	315	0,48
7	230	50	3000	69	0,60			405	261	235	1,05
8	230	50	3000	64	0,56			265	337	155	1,35
9	230	50	2400	26	0,23			490	0	290	0,00
10	230	50	2400	29	0,26			430	76	250	0,31
11	230	50	2400	35	0,31			320	167	190	0,67
12	230	50	2400	33	0,29			210	216	125	0,87
13	230	50	1800	11	0,10			365	0	215	0,00
14	230	50	1800	12	0,11			320	43	190	0,17
15	230	50	1800	15	0,13			240	94	140	0,38
16	230	50	1800	14	0,12			160	121	95	0,49

U = Напряжение питания · f = Частота · n = Скорость вращения · P<sub>ed</sub> = Входная мощность · I = Потребляемый ток · LpA<sub>in</sub> = Уровень звуков. давления со стороны всасывания  
LwA<sub>in</sub> = Уровень звуковой мощности со стороны всасывания · q<sub>v</sub> = Расход воздуха · P<sub>fs</sub> = Увелич. давления