

K3G190-RD45-03

ЕС центробежный модуль - RadiCal

назад загнутые лопатки, одностороннее всасывание
с корпусом



Номинальные параметры

Тип	K3G190-RD45-03	
Двигатель	M3G055-CF	
Фаза		1~
Номинальное напряжение	VAC	230
Ном. диапазон напряжения	VAC	200 .. 240
Частота	Hz	50/60
Метод опред. данных		мн
Скорость вращения	min ⁻¹	4120
Входная мощность	W	169
Потребляемый ток	A	1,35
Мин. темп. окр. среды	°C	-25
Макс. темп. окр. среды	°C	60

мн = Макс. нагрузка · мк = Макс. КПД · сн = Свободное нагнетание · тк = Требование клиента · ук = Установка клиента
Мы сохраняем за собой право на внесение изменений

Данные согласно Постановлению ЕС 327/2011 по экологическому проектированию продукции, связанной с энергопотреблением

	факт. знач.	норма 2015			
01 Общий КПД η_{es}	%	56	43,1	09 Входная мощность P_{ed}	kW 0,16
02 Категория установки		A		09 Расход воздуха q_v	m ³ /h 640
03 Категория эффективности		Статически		09 Увелич. давления p_{fs}	Pa 455
04 класс эффективности N		74,9	62	10 Скорость вращения n	min ⁻¹ 4070
05 Регулирование частоты вращения		Да		11 Конкретное соотношение*	1,01

Определение оптимально эффективных данных.
Определение данных согласно директиве EeP происходит с задействованием комбинации «двигатель-рабочее колесо» в стандартной системе измерения.

* Конкретное соотношение = $1 + p_{fs} / 100\ 000\ Pa$

LU-132500

K3G190-RD45-03

ЕС центробежный модуль - RadiCal

назад загнутые лопатки, одностороннее всасывание
с корпусом

Техническое описание

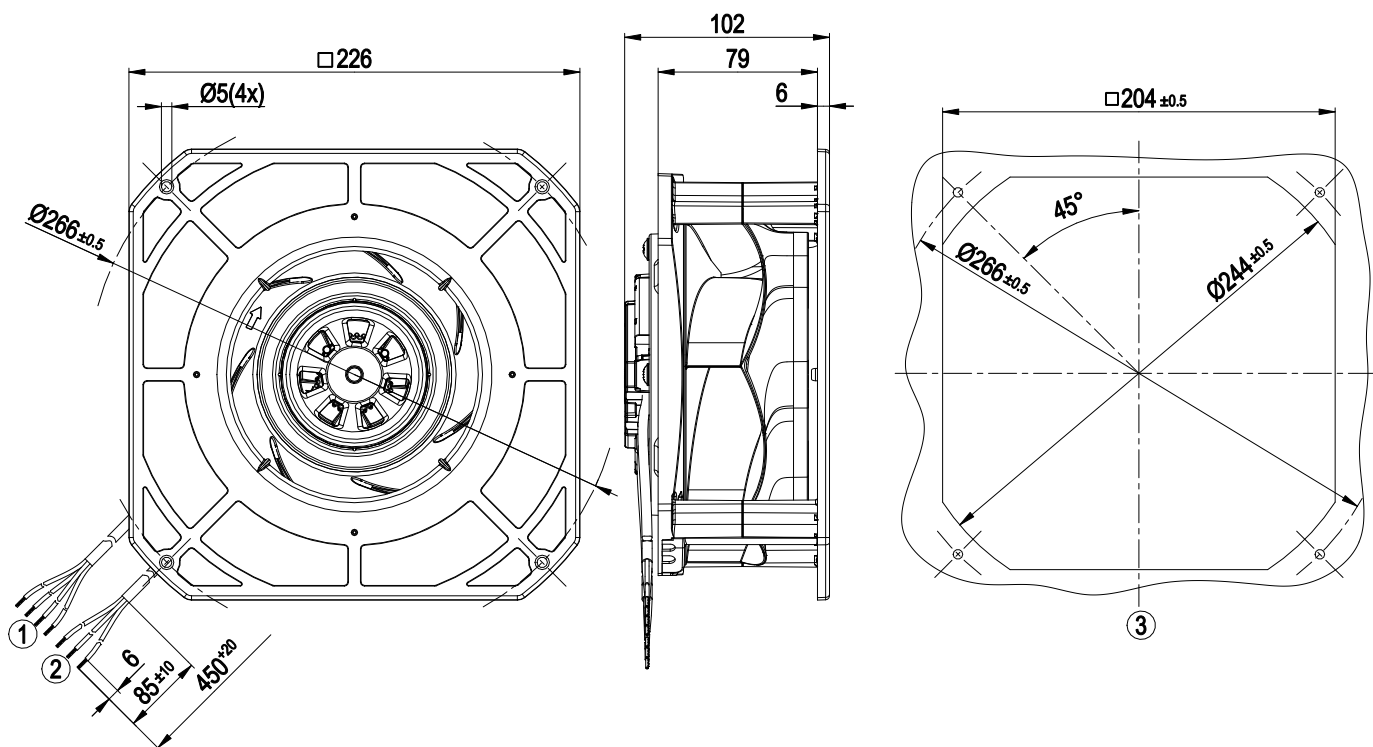
Вес	1,8 kg
Размер двигателя	190 mm
Покрытие ротора	Пассивирующая толстая пленка
Материал рабочего колеса	Полимер PA
Материал корпуса	Полимер PA
Количество лопастей	7
Направление вращения	Справа, вид на ротор
Степень защиты	IP 54
Класс изоляции	«В»
Класс защиты от влаги (F) / класс защиты окружающей среды (H)	H1
Максимально допустимая темп. окружающей среды электродвигателя (трансп./ хранение)	+ 80 °C
Минимально допустимая темп. окружающей среды электродвигателя (трансп./ хранение)	- 40 °C
Положение при монтаже	Любое
Отверстия для отвода конденсата	Отсутств., открытый ротор
Режим работы	S1
Тип подшипников электродвигателя	Шарикоподшипники
Технические характеристики	<ul style="list-style-type: none"> - Выход 10 VDC, макс. 10 mA - Выход по частоте вращения - Ограничение мощности - Ограничение тока э/двигателя - Плавный пуск - Управляющий вход 0-10 VDC/ШИМ - Интерфейс управления вентилятором, с гальванической развязкой от сети питания - Распознавание перенапряжения - Защита от перегрева электроники/двигателя - Распознавание пониженного напряжения
EMC помехоустойчивость	Согл. EN 61000-6-2 (промышленная сфера)
EMC излучение помех	Согл. EN 61000-6-4 (промышленная сфера)
Контактный ток по IEC 60990 (измерительная схема рис. 4, TN-система)	<= 3,5 mA
Защита двигателя	Электронная защита двигателя
Вывод кабеля подключения	Разл.
Класс защиты двигателя	I (если защитный провод подключен стороной заказчика)
Соответствие продукта стандартам	EN 60335-1; CE
Допуск	CCC; C22.2 №77 + CAN/CSA-E60730-1; UL 1004-7 + 60730; EAC

K3G190-RD45-03

ЕС центробежный модуль - RadiCal

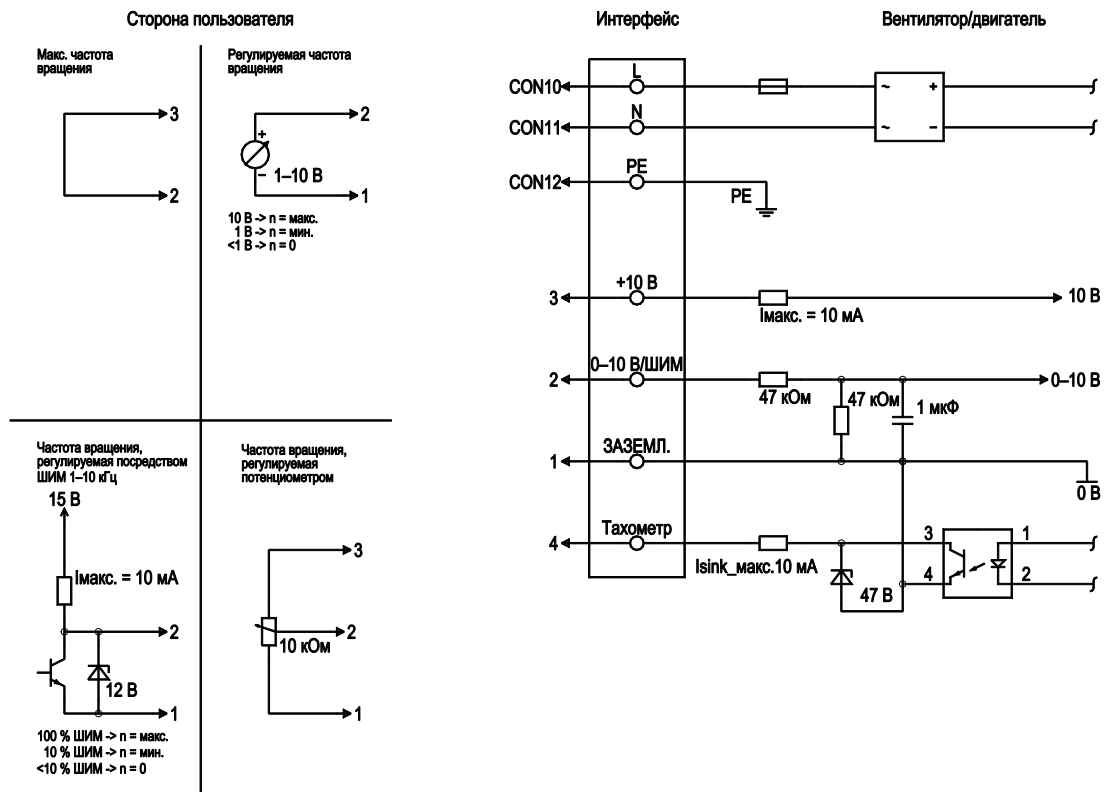
назад загнутые лопатки, одностороннее всасывание
с корпусом

Чертеж изделия



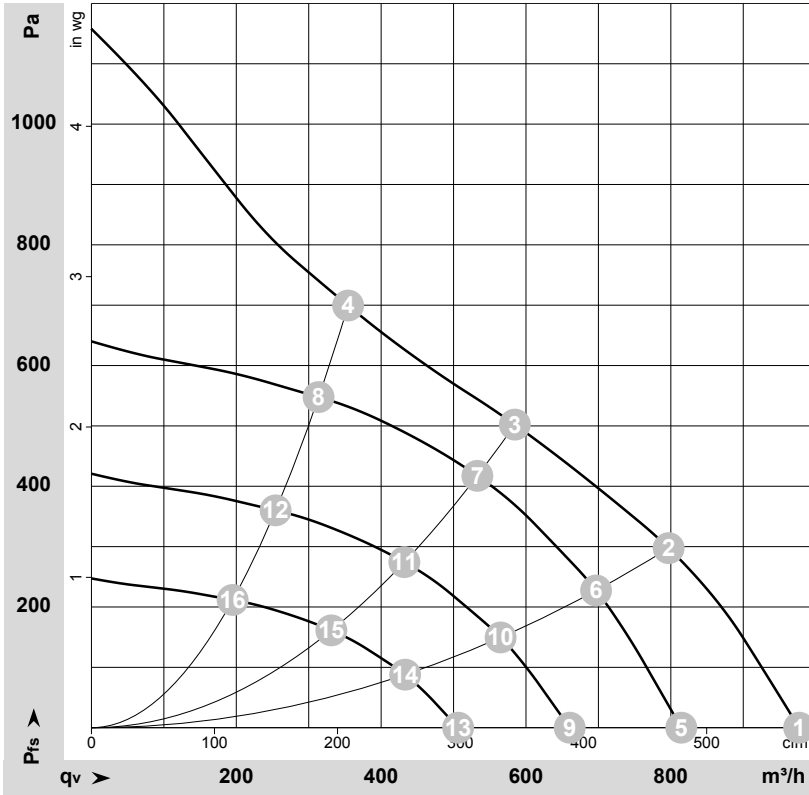
1	Соединительный кабель ПВХ AWG20, 3 присоединенных кабельных наконечника
2	Соединительный кабель ПВХ AWG22, 4 присоединенных кабельных наконечника
3	Монтажные размеры

Схема подключения



№	Подкл.	Маркирование	Цвет	Функция / назначение
	CON10	L	черный	Сетевое подключение, напряжение питания, фаза, диапазон напряжений — см. заводскую табличку
	CON11	N	синий	Сетевое подключение, напряжение питания, нулевой провод, диапазон напряжений — см. заводскую табличку
	CON12	PE	зеленый/желтый	Подключение заземления
	2	0- 10V PWM	желтый	0–10 В / вход управления ШИМ, R _i = 100 кОм, БСНН
	4	Tach	белый	Выходной сигнал контроля частоты вращения, открытый коллектор, 1 имп./оборот, I _{sink макс.} = 10 мА, БСНН
	3	+10 V	красный	Выход постоянного напряжения 10 В пост. тока +/- 3 %, I _{макс.} 10 мА, постоянная защита от коротких замыканий, напряжение питания для внешн. устройств (например, потенциометра), БСНН
	1	GND	синий	Заземление для интерфейса управления, БСНН

Характеристики: производительность по воздуху 50 Hz



$\rho = 1,15 \text{ kg/m}^3 \pm 2 \%$

Измерение: LU-132500-1

Замеры производительности соответствуют ISO 5801 категория А. Для детального уточнения способа замеров, Вам необходимо обратиться к специалистам ebm-papst. Уровень звукового давления со стороны всасывания: LwA по ISO 13347 / LpA с расстоянием 1м от оси вентилятора. Данные действительны только при указанных условиях измерения и могут варьироваться в зависимости от условий установки. При отклонении от стандартной конфигурации, необходимо проверить все значения в собранной установке.

Данные измерений

	U	f	n	P _{ed}	I	LpA _{in}	LwA _{in}	q _v	P _{fs}	q _v	P _{fs}
	V	Hz	min ⁻¹	W	A	dB(A)	dB(A)	m ³ /h	Pa	cfm	in. wg
1	230	50	4440	161	1,35	72	81	975	0	575	0,00
2	230	50	4230	165	1,35	67	75	795	300	470	1,20
3	230	50	4120	169	1,35	63	71	585	500	345	2,01
4	230	50	4180	160	1,35	67	75	355	700	210	2,81
5	230	50	3700	93	0,80	68	77	815	0	480	0,00
6	230	50	3700	110	0,94	63	72	695	230	410	0,92
7	230	50	3700	126	1,07	60	69	535	417	315	1,67
8	230	50	3700	111	0,95	64	72	315	548	185	2,20
9	230	50	3000	50	0,43	63	71	660	0	390	0,00
10	230	50	3000	59	0,50	58	67	565	152	335	0,61
11	230	50	3000	67	0,57	55	64	430	274	255	1,10
12	230	50	3000	59	0,51	58	66	255	360	150	1,45
13	230	50	2300	22	0,19	56	65	505	0	300	0,00
14	230	50	2300	27	0,22	51	60	435	89	255	0,36
15	230	50	2300	30	0,26	48	57	330	161	195	0,65
16	230	50	2300	27	0,23	52	60	195	212	115	0,85

U = Напряжение питания · f = Частота · n = Скорость вращения · P_{ed} = Входная мощность · I = Потребляемый ток · LpA_{in} = Уровень звуков. давления со стороны всасывания
LwA_{in} = Уровень звуковой мощности со стороны всасывания · q_v = Расход воздуха · P_{fs} = Увелич. давления