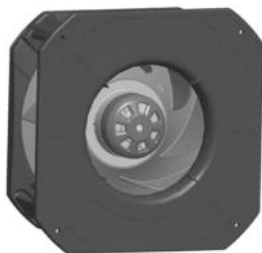


K3G225-RE07-03

ЕС центробежный модуль - RadiCal

назад загнутые лопатки

с корпусом



Номинальные параметры

Тип	K3G225-RE07-03	
Двигатель	M3G055-DF	
Фаза		1~
Номинальное напряжение	VAC	230
Ном. диапазон напряжения	VAC	200 .. 240
Частота	Hz	50/60
Метод опред. данных		мн
Скорость вращения	min ⁻¹	2860
Входная мощность	W	170
Потребляемый ток	A	1,4
Мин. темп. окр. среды	°C	-25
Макс. темп. окр. среды	°C	60

мн = Макс. нагрузка · мк = Макс. КПД · сн = Свободное нагнетание · тк = Требование клиента · ук = Установка клиента
Мы сохраняем за собой право на внесение изменений

Данные согласно Постановлению ЕС 327/2011 по экологическому проектированию продукции, связанной с энергопотреблением

		факт. знач.	норма 2015
01 Общий КПД η_{es}	%	61,7	43,1
02 Категория установки		A	
03 Категория эффективности		Статически	
04 класс эффективности N		80,6	62
05 Регулирование частоты вращения		Да	

09 Входная мощность P_{ed}	kW	0,16
09 Расход воздуха q_v	m ³ /h	705
09 Увелич. давления p_{fs}	Pa	458
10 Скорость вращения n	min ⁻¹	2865
11 Конкретное соотношение*		1,00

Определение оптимально эффективных данных.
Определение данных согласно директиве EeP происходит с задействованием комбинации «двигатель-рабочее колесо» в стандартной системе измерения.

* Конкретное соотношение = $1 + p_{fs} / 100\,000\text{ Pa}$

LU-127001

Техническое описание

Вес	2,5 kg
Типоразмер	225 mm
Типоразмер двигателя	55
Покрытие ротора	Пассивирующая толстая пленка
Материал корпуса блока электроники	Алюминиевое литье
Материал рабочего колеса	Полимер PA
Материал корпуса	Полимер PA
Количество лопастей	7
Направление вращения	Правое, если смотреть на ротор
Вид защиты	IP54
Класс изоляции	«B»
Класс защиты от влаги (F) / класс защиты окружающей среды (H)	H1
Максимально допустимая темп. окружающей среды электродвигателя (трансп./ хранение)	+ 80 °C
Минимально допустимая темп. окружающей среды электродвигателя (трансп./ хранение)	- 40 °C
Положение при монтаже	Любое
Отверстия для отвода конденсата	Отсутств., открытый ротор
Режим работы	S1
Опора двигателя	Шарикоподшипники
Технические характеристики	<ul style="list-style-type: none"> - Выход 10 VDC, макс. 10 mA - Выход по частоте вращения - Ограничение мощности - Ограничение тока э/двигателя - Плавный пуск - Управляющий вход 0-10 VDC/ШИМ - Интерфейс управления вентилятором, с гальванической развязкой от сети питания - Распознавание перенапряжения - Защита от перегрева электроники/двигателя - Распознавание пониженного напряжения
EMC помехоустойчивость	Согл. EN 61000-6-2 (промышленная сфера)
EMC излучение помех	Согл. EN 61000-6-4 (промышленная сфера)
Контактный ток по IEC 60990 (измерительная схема рис. 4, TN-система)	<= 3,5 mA
Защита двигателя	Электронная защита двигателя
Вывод кабеля подключения	Разл.
Класс защиты двигателя	I (если защитный провод подключен стороной заказчика)
Соответствие продукта стандартам	EN 60335-1; CE

К3G225-RE07-03

ЕС центробежный модуль - RadiCal

назад загнутые лопатки

с корпусом

Допуск

EAC; CSA C22.2 № 77 + CAN/CSA-E60730-1; UL 1004-7 + 60730; CCC

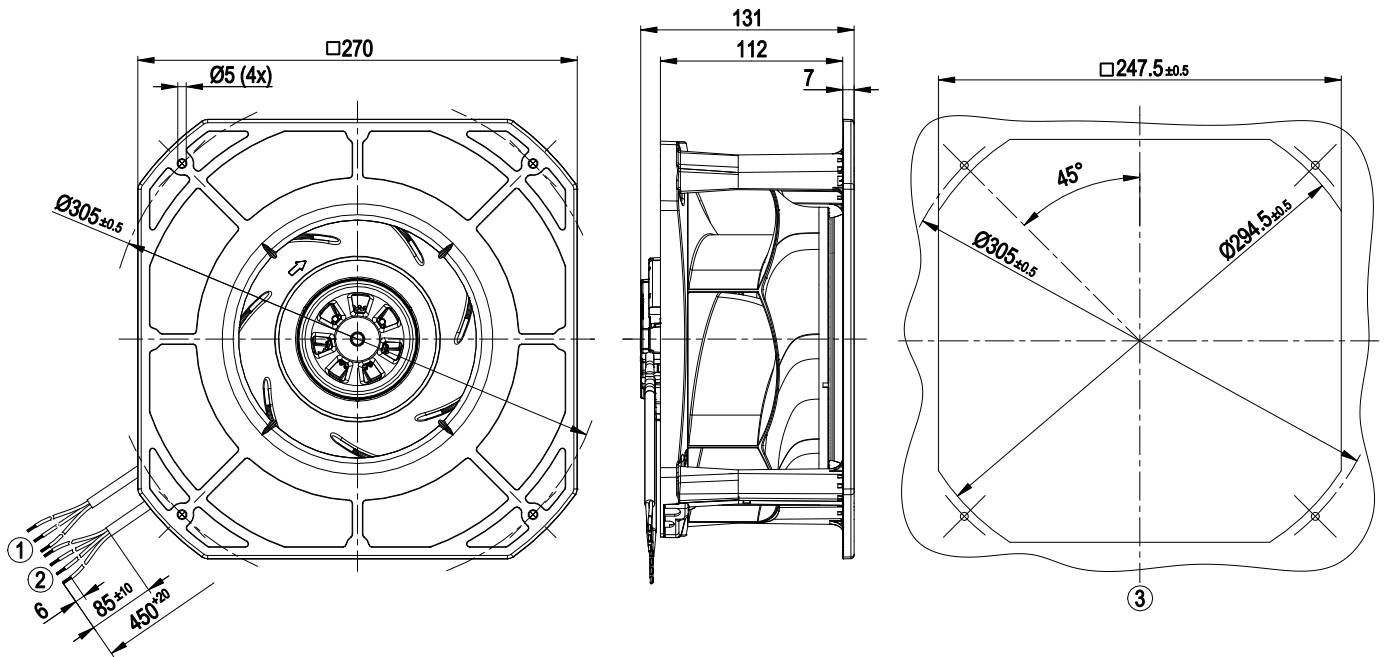
K3G225-RE07-03

ЕС центробежный модуль - RadiCal

назад загнутые лопатки

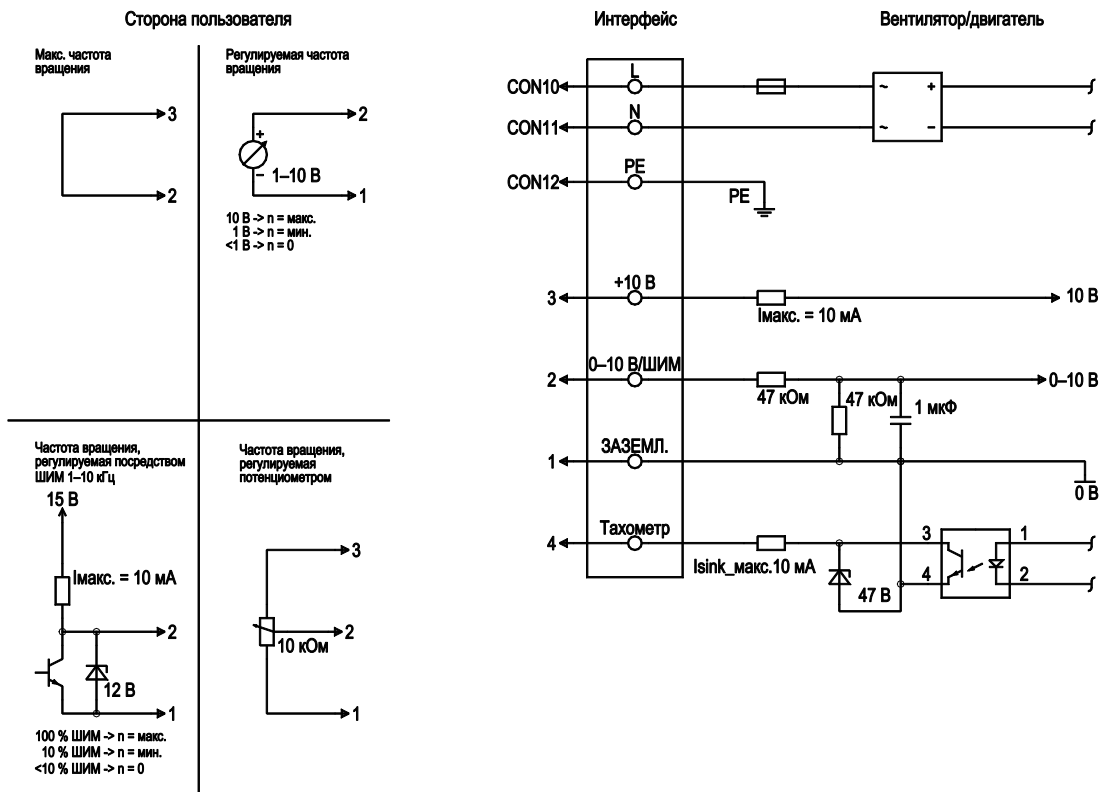
с корпусом

Чертеж изделия



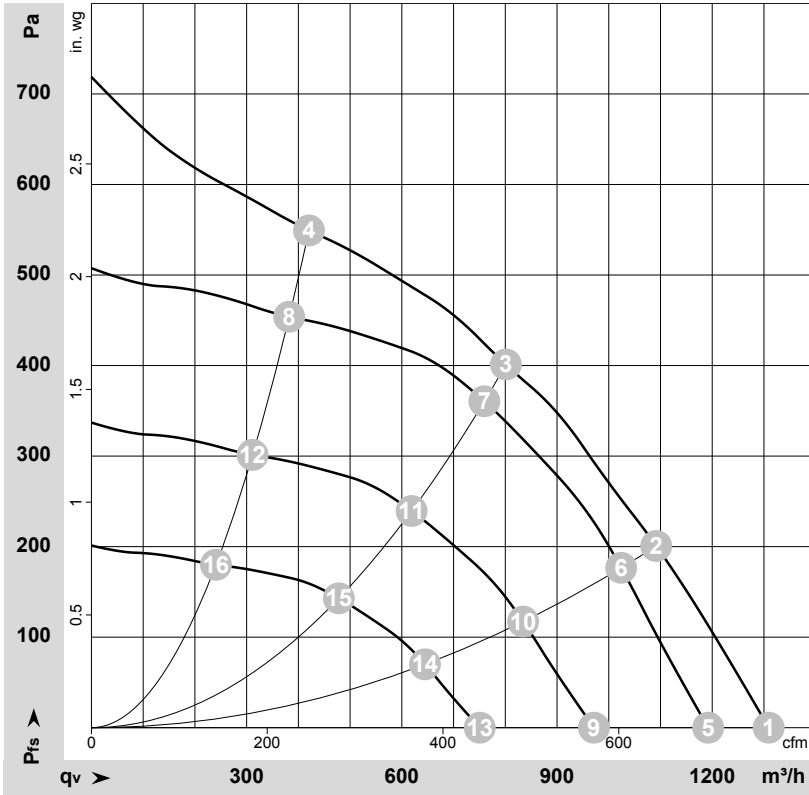
1	Соединительный кабель ПВХ AWG20, 3 присоединенных кабельных наконечника
2	Соединительный кабель ПВХ AWG22, 4 присоединенных кабельных наконечника
3	Установочные размеры

Схема подключения



№	Подкл.	Маркирование	Цвет	Функция / назначение
	CON10	L	черный	Сетевое подключение, напряжение питания, фаза, диапазон напряжений — см. заводскую табличку
	CON11	N	синий	Сетевое подключение, напряжение питания, нулевой провод, диапазон напряжений — см. заводскую табличку
	CON12	PE	зеленый/желтый	Подключение заземления
	2	0- 10V PWM	желтый	0–10 В / вход управления ШИМ, R _i = 100 кОм, БСНН
	4	Tach	белый	Выходной сигнал контроля частоты вращения, открытый коллектор, 1 имп./оборот, I _{sink макс.} = 10 мА, БСНН
	3	+10 V	красный	Выход постоянного напряжения 10 В пост. тока +/-3 %, I _{макс.} 10 мА, постоянная защита от коротких замыканий, напряжение питания для внешн. устройств (например, потенциометра), БСНН
	1	GND	синий	Заземление для интерфейса управления, БСНН

Характеристики: производительность по воздуху 50 Hz



$\rho = 1,15 \text{ kg/m}^3 \pm 2 \%$

Измерение: LU-127001-1

Замеры производительности соответствуют ISO 5801 категория А. Для детального уточнения способа замеров, Вам необходимо обратиться к специалистам ebm-papst. Уровень звукового давления со стороны всасывания: LwA по ISO 13347 / LpA с расстоянием 1м от оси вентилятора. Данные действительны только при указанных условиях измерения и могут варьироваться в зависимости от условий установки. При отклонении от стандартной конфигурации, необходимо проверить все значения в собранной установке.

Данные измерений

	U	f	n	P _{ed}	I	LpA _{in}	LwA _{in}	q _v	P _{fs}	q _v	P _{fs}
	V	Hz	min ⁻¹	W	A	dB(A)	dB(A)	m ³ /h	Pa	cfm	in. wg
1	230	50	2965	147	1,17	70	78	1310	0	770	0,00
2	230	50	2880	170	1,40	66	74	1090	200	645	0,80
3	230	50	2860	170	1,40	60	68	800	400	470	1,61
4	230	50	2970	149	1,22	66	74	420	550	250	2,21
5	230	50	2700	111	0,89	68	76	1190	0	700	0,00
6	230	50	2700	138	1,10	64	72	1025	178	605	0,71
7	230	50	2700	145	1,15	58	67	760	362	445	1,45
8	230	50	2700	112	0,92	64	72	380	454	225	1,82
9	230	50	2200	60	0,48	63	70	970	0	570	0,00
10	230	50	2200	75	0,59	59	67	835	118	490	0,47
11	230	50	2200	79	0,62	53	61	620	240	365	0,96
12	230	50	2200	61	0,50	59	67	310	301	185	1,21
13	230	50	1700	28	0,22	56	64	750	0	440	0,00
14	230	50	1700	34	0,27	53	60	645	71	380	0,29
15	230	50	1700	36	0,29	47	55	480	143	280	0,57
16	230	50	1700	28	0,23	52	60	240	180	140	0,72

U = Напряжение питания · f = Частота · n = Скорость вращения · P_{ed} = Входная мощность · I = Потребляемый ток · LpA_{in} = Уровень звуков. давления со стороны всасывания
 LwA_{in} = Уровень звуковой мощности со стороны всасывания · q_v = Расход воздуха · P_{fs} = Увелич. давления