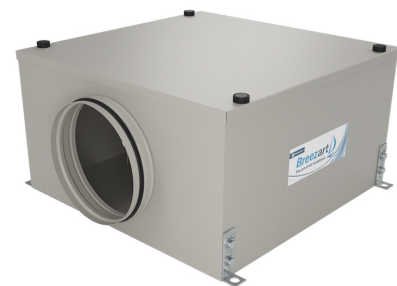


# Корпус для фильтра 1000 Filter Case

## Описание

Корпус для фильтра тонкой очистки EU7 или комбинированного фильтра: уголь + EU7.



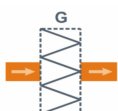
## Функции автоматики

Без автоматики.

## Технические характеристики

|                                    |       |
|------------------------------------|-------|
| Нагреватель                        | Нет   |
| Максимальная потребляемая мощность | -     |
| Максимальный ток                   | -     |
| Масса                              | 15 кг |

## Структурная схема



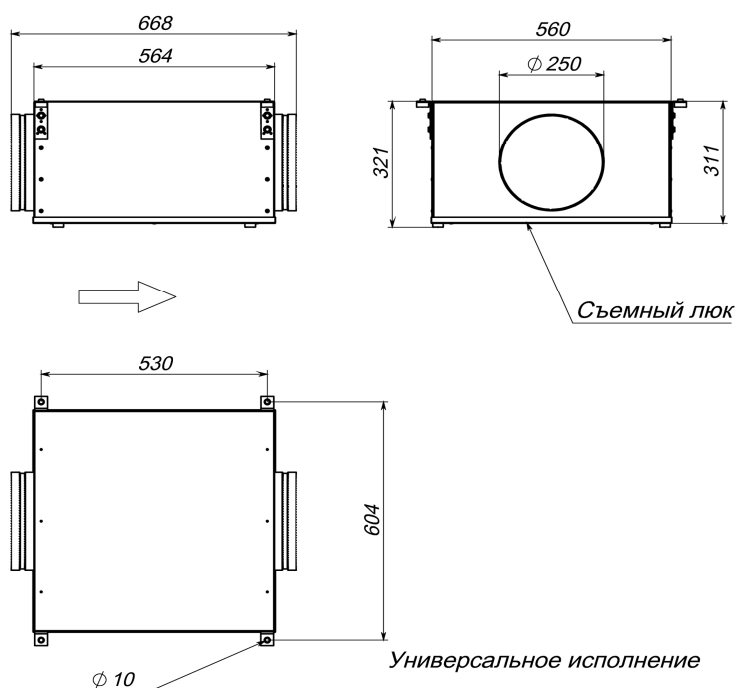
- G** Воздушный фильтр тонкой очистки (опция):
- F7-Fine – пылевой класса F7 или
  - F7-Carbon – угольно-пылевой класса F7

### Совместимое оборудование

**F7-Carbon-1000** Угльно-пылевой фильтр тонкой очистки класса F7 для Filter-Case-1000

**ALL** Все приточные и приточно-вытяжные установки Breezart сбалансированные по производительности

### Габаритные и присоединительные размеры



### Варианты исполнения

Сторона подключения:

- U – универсальная

Тип крепления:

- SB – потолочное
- PB – напольное горизонтальное

Сторона тех. обслуживания:

- снизу для потолочных, сверху для напольных

Сторона обслуживания фильтра:

- снизу для потолочных, сверху для напольных

*Для обслуживания необходимо свободное пространство не менее ширины (высоты) вентустановки*

### Присоединительные размеры

Вход и выход: без гибкой вставки, D250 мм