

Приточно-вытяжная установка 2000 Lux RP W



Описание и комплектация

Напольная приточно-вытяжная установка в комплектации:

- Электрический нагреватель.
- Водяной охладитель.
- Противоточный пластинчатый рекуператор (с системой защиты от замерзания, эффективная работа до -35°C).
- Воздушные клапаны с электроприводом.
- Вентиляторы серии ЕС.
- Фильтры 560-250-300-5 "EU4-2000" (опционально M5).
- Система цифровой автоматики JetLogic с датчиками и пульт JLV135 с Wi-Fi.



Функции автоматики

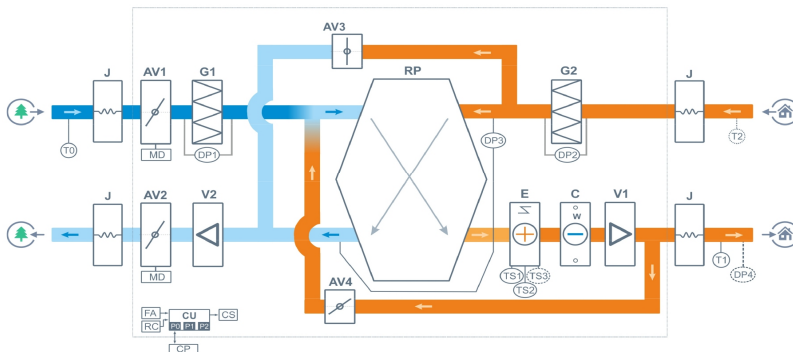
- Регулировка мощности калорифера для нагрева воздуха до заданной температуры, защита от перегрева.
- Регулировка скорости вентилятора, 10 ступеней.
- Возможность управления различными увлажнителями воздуха с пульта вентустановки.
- Контроль загрязненности воздушного фильтра (цифровой датчик давления).
- Восемь недельных сценариев, функции «Комфорт» и «Рестарт».
- Часы реального времени (не сбрасываются при сбое питания).
- Возможность создания VAV-системы (требуется модуль JL208DP).
- Подключение к системе «умный дом» по ModBus RTU или ModBus TCP.
- Удаленное управление с компьютера или смартфона / планшета.



Технические характеристики

Мощность калорифера (выбрать при заказе)	7,5 кВт-380В 15 кВт-380В
Тип водяного охладителя	C52
Максимальная потребляемая мощность	8,8 кВт-380В 16,3 кВт-380В
Максимальный ток	17,5 А 28,9 А
Параметры вентиляторов	803 Вт × 2 штуки (ЕС-вентилятор с обратногозагнутыми лопатками, Китай)
Фильтр G4 560-250-300-5	Конечное сопротивление 190 Па (загрязнение до 150 Па)
Уровень шума LwA (акустическая мощность)	68 дБА 74 дБА 60 дБА (на всас. вытяжки на выпуске притока от корпуса)
Уровень звукового давления LpA от корпуса	47 дБА
Масса	300 кг

Структурная схема



- | | |
|--|---|
| J Гибкая вставка | G1 Воздушный фильтр притока G4 |
| AV1 Воздушный клапан притока с приводом, без возвратной пружины | G2 Воздушный фильтр вытяжки G4 |
| AV2 Воздушный клапан вытяжки с приводом, без возвратной пружины | V1 Вентилятор притока, серии ЕС |
| AV3 Воздушный клапан байпаса с приводом | V2 Вентилятор вытяжки, серии ЕС |
| AV4 Воздушный клапан разморозки с приводом | E Электрический нагреватель |
| DP1 Датчик загрязнения фильтра притока | C Водяной охладитель (с поддоном для конденсата) |
| DP2 Датчик загрязнения фильтра вытяжки | RP Пластинчатый полипропиленовый противоточный рекуператор (с поддоном для конденсата) |
| DP3 Датчик обмерзания рекуператора | |
| DP4 Датчик давления на выходе ПУ (доп. оборудование для создания VAV-системы) | |
| TS1 Аварийный термостат перегрева 2 шт., возвратный (с автоматическим перезапуском) | |
| TS2 Аварийный термостат перегрева 2 шт., невозвратный (с ручным перезапуском) | |
| TS3 Аварийный капиллярный термостат 2 шт. (для калорифера мощностью от 16 кВт) | |
| T0 Датчик температуры наружного воздуха | |
| T1 Датчик температуры воздуха на выходе приточного канала вентустановки | |
| T2 Датчик температуры воздуха в помещении (опция СТ) | |
| CU Система цифровой автоматики, P0...P2 – порты RS-485 (ModBus RTU) | |
| CP Пульт управления JLV135 или TPD283U-H | |
| FA Вход для пожарной сигнализации | |
| RC Вход внешнего управления (настройка с пульта) | |
| CS Выход управления смесительным узлом водяного охладителя: 0-10V и сухие контакты. | |

Полное название для заказа

Breezart 2000 Lux RP W-BC

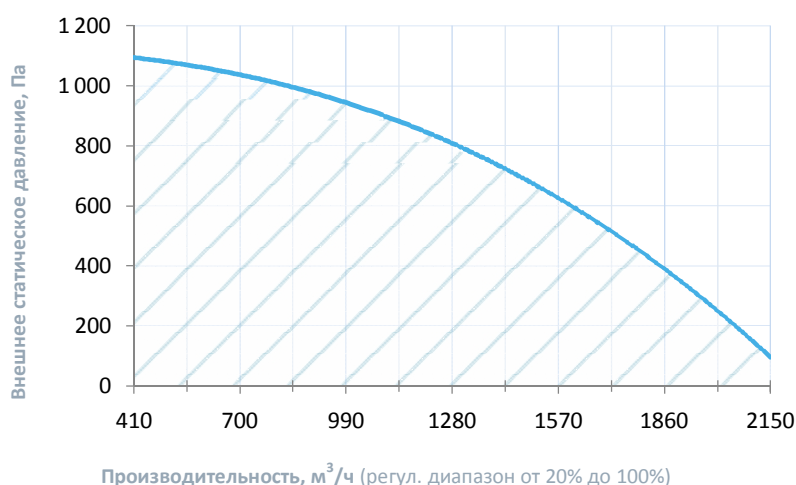
Совместимые опции

WEB	Удаленное управление вентустановкой через web-интерфейс (штатно)
CT	Поддержание температуры в помещении по доп. датчику температуры (каскадный регулятор)
CC	Автоматическое переключение тепло/холод (штатно, датчик Т наружного воздуха в комплекте)

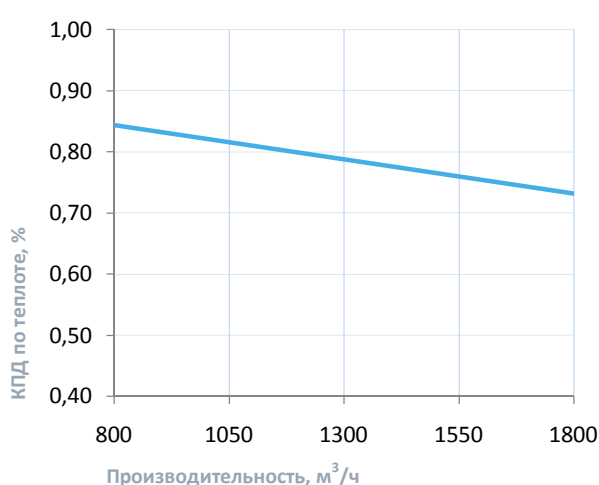
Дополнительное оборудование

TPD-Gate	Шлюз Modbus RTU - Modbus TCP с проводным Ethernet подключением (на базе пульта TPD)
ALL HE P	Увлажнители Breezart с электрическим пред- и постнагревателем, увлажнители Carel humiSteam
JL208DP	Модуль на 4 зоны для создания VAV-системы (в комплекте трубка 1м и адаптер)
PE52	Внешний электрический преднагреватель для регионов с холодным климатом
52G-F7	Внешняя секция для фильтра тонкой очистки F7

Вентиляционная характеристика *

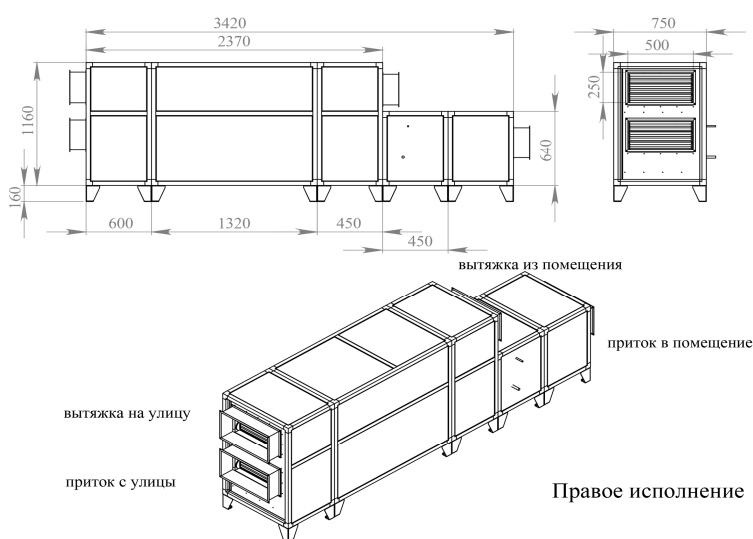


Эффективность рекуперации *



* На вентхарактеристике указана производительность приточного канала. Производительность вытяжного канала может регулироваться от 70% до 120% приточного канала. КПД рекуператора показано для соотношения расходов воздуха 1:1.

Габаритные и присоединительные размеры



Варианты исполнения

Сторона подключения:

- правая
- левая

Тип крепления:

- горизонтальное напольное

Сторона тех. обслуживания:

- по стороне подключения

Сторона обслуживания фильтра:

- по стороне подключения

Компоновка ПВУ:

- горизонтальная

Для обслуживания необходимо свободное пространство не менее ширины (высоты) вентустановки

Присоединительные размеры

Вход и выход: гибкая вставка 500 x 250 мм

Патрубок дренажа: 32 мм

Водяной охладитель: 1" Н.Р.