

# Секция увлажнителя с электрическим нагревателем 550 Humi EL

## Описание

Секция увлажнения испарительного типа с электрическим постнагревателем. Управление только от вентустановки Breezart. Реализовано пропорциональное управление влажностью и температурой воздуха. Один каналный датчик температуры и влажности в комплекте.

Система автоматики размещена в отдельном щите управления 400x400x150мм.



## Функции автоматики

Поддержание заданной температуры и влажности воздуха в режиме пропорционального управления (при работе с вентустановкой Breezart).

## Параметры воздуха

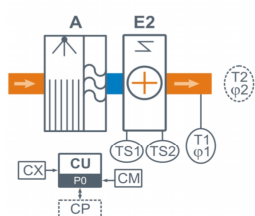
Увлажнитель предназначен для поддержания параметров воздуха в жилых помещениях в соответствии с ГОСТ 30494-2011:

- температура 19 – 23°C
- влажность 30 – 45%

## Технические характеристики

Мощность преднагревателя	Нет
Мощность постнагревателя	1,2 кВт-220В
Максимальная потребляемая мощность	1,3 кВт-220В
Максимальный ток	5,9 А
Масса	15 кг

## Структурная схема



- A** Модуль увлажнения
- E2** Электрический постнагреватель

- TS1** Аварийный датчик перегрева, возвратный
- TS2** Аварийный датчик перегрева, невозвратный
- T1 φ1** Цифровой датчик температуры и влажности
- T2 φ2** Цифровой датчик температуры и влажности в помещении (опция **ПС**), (заказывается отдельно)
- CU** Система цифровой автоматики
- CP** Пульт управления (опция **CP**, недоступно при подключении увлажнителя к вентустановке Breezart), (заказывается отдельно)
- CM** Вход управления от вентустановки Breezart, недоступно при использовании опции **CP**
- CX** Вход управления «сухие контакты»

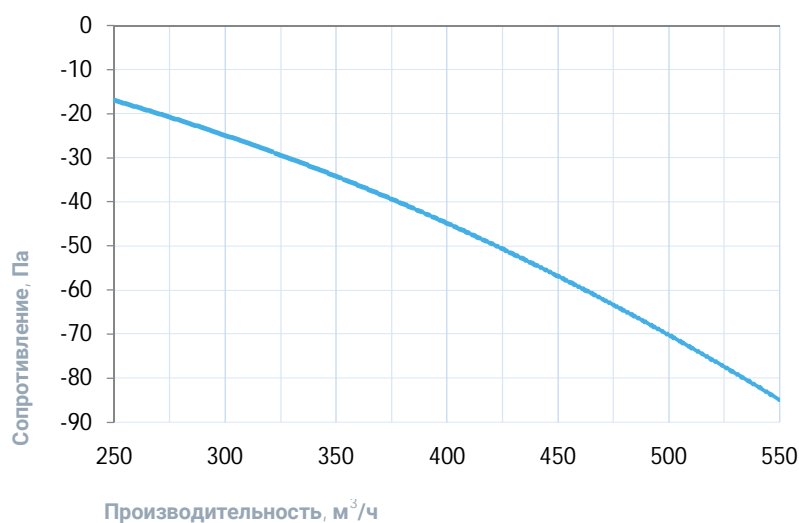
## Совместимые опции

HC	Поддержание влажности по датчику темп. и влажн. (каскадный регулятор), датчик заказывается отдел...
BCF	Система подачи биоцида
CP	Управление увлажнителем Breezart с пульта (заказ. отдельно), вкл./выкл. по сухим контактам
FM	Напольные опоры FM1000 (ножки) для 550–1000 типоразмеров, 2000 Aqua и 2000 Extra

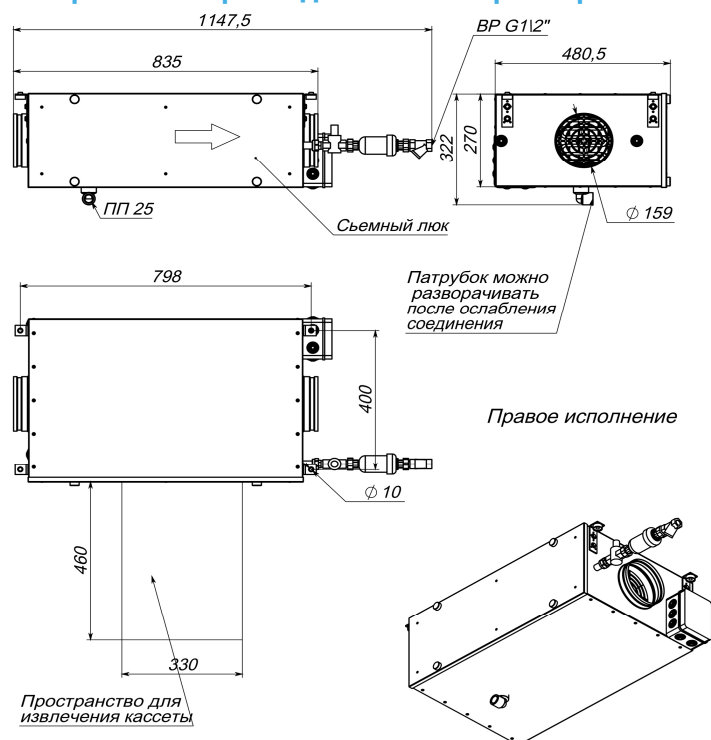
## Совместимое оборудование

JLS30HC	Датчик влажности и температуры, выход Modbus RTU
TPD-283U-H	Пульт управления с цветным сенсорным дисплеем 2,8"
ALL	Все приточные и приточно-вытяжные установки Breezart сбалансированные по производительности
EI-0206xx-RH-RH	Гигростат (вкл./выкл)

## Вентиляционная характеристика



## Габаритные и присоединительные размеры



## Варианты исполнения

Страна подключения:

- R – правая
- L – левая

Тип крепления:

- SB – потолочное
- PB – напольное горизонтальное

Страна тех. обслуживания:

- по стране подключения

## Присоединительные размеры

Вход и выход: без гибкой вставки, D160 мм

Патрубок дренажа: 32 мм

Подача воды на увлажнитель: 1/2"В.Р