

Приточно-вытяжная установка 700 Roto

Описание

Приточно-вытяжная установка с роторным рекуператором и электрическим нагревателем. ПВУ комплектуется системой цифровой автоматики с пультом управления и всеми необходимыми датчиками. В ПВУ используются VAV-совместимые вентиляторы Ebmpapst серии EC (произведены в Германии).



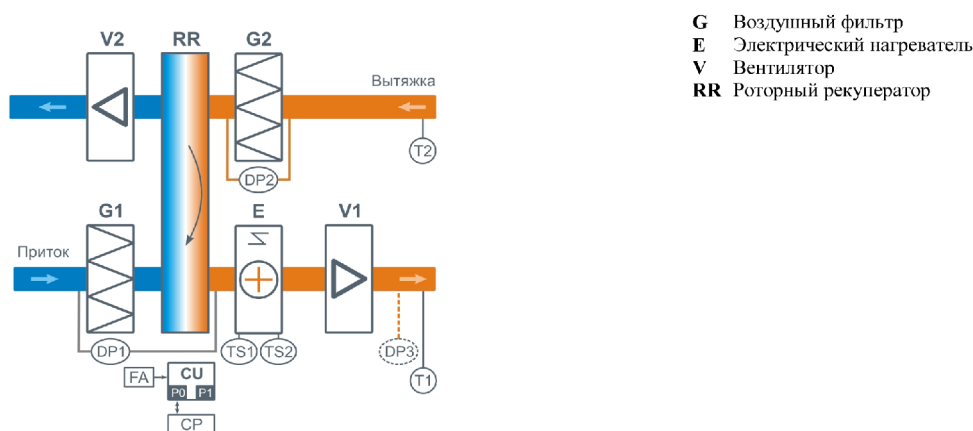
Функции автоматики

- Плавная регулировка мощности калорифера для нагрева воздуха до заданной температуры, защита от перегрева.
- Регулировка скорости (производительности), 8 ступеней.
- Контроль загрязненности воздушного фильтра (цифровой датчик давления).
- Девять недельных сценариев, функции «Комфорт» и «Рестарт».
- Часы реального времени (не сбрасываются при сбое питания).
- Возможность создания VAV-системы (требуется набор VAV-DP).
- Подключение к компьютеру (требуется USB-адаптер) или подключение к системе «умный дом» (порт ModBus RTU).
- Управление внешними устройствами, удаленное управление вентустановкой.
- Управление вентустановкой по локальной сети (через порт Ethernet на пульте).

Технические характеристики

Мощность калорифера (выбрать при заказе)	3,6 кВт - 220В 3,6 кВт - 380В
Максимальная потребляемая мощность	3,9 кВт - 220В 3,9 кВт - 380В
Максимальный ток	17,5 А 6,6 А
Уровень шума LwA (акустическая мощность): на всасывании на выпуске от корпуса	(на всасывании и выпуске со стороны помещения) 63 дБА 72 дБА 57 дБА
Уровень звукового давления LpA от корпуса	43 дБА
Масса	60 кг

Структурная схема



- DP1** Датчик загрязнения фильтра притока и обмерзания рекуператора
- DP2** Датчик загрязнения фильтра вытяжки
- DP3** Датчик давления на выходе вентустановки (доп. оборудование для создания VAV-системы)
- TS1** Аварийный датчик перегрева, возвратный
- TS2** Аварийный датчик перегрева, невозвратный
- T1** Канальный датчик температуры приточного воздуха
- T2** Канальный датчик температуры вытяжного воздуха
- CU** Система цифровой автоматики, P0 и P1 – порты RS-485 (ModBus RTU)*
- CP** Пульт управления
- FA** Вход для пожарной сигнализации (по умолчанию) или внешнего управления (настройка с пульта)

* К порту P0 можно подключить одно из устройств управления (штатный пульт CP-ST, USB-адаптер BSA-02 для связи с компьютером, панель Weintek).

К порту P1 можно подключить одно из устройств управления или увлажнитель воздуха HumiEL / HumiEL P (опция HE / HEP), датчик давления JL201DPR (для VAV) и др. Подробнее см. в документе «Схемы подключения».

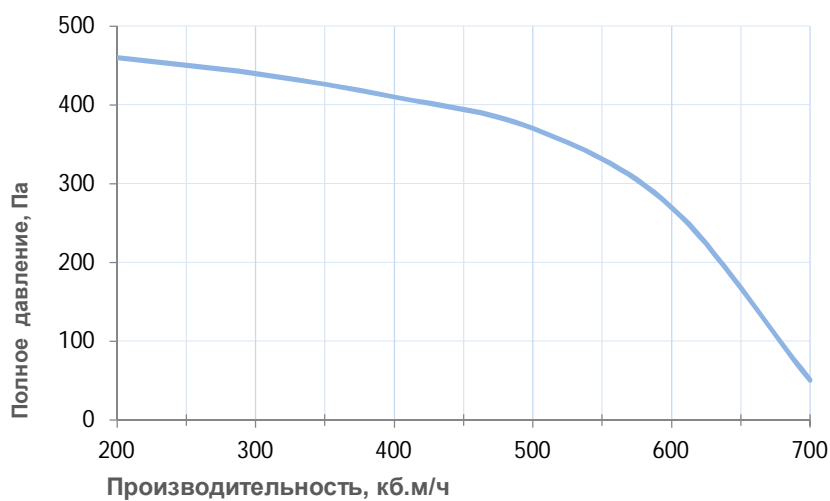
Совместимые опции

HE	Управление увлажнителем с электрическим постнагревателем
HEP	Управление увлажнителем с электрическим пред- и постнагревателем
CT	Поддержание темп. в помещении по доп. датчику температуры (каскадный регулятор)

Совместимое оборудование

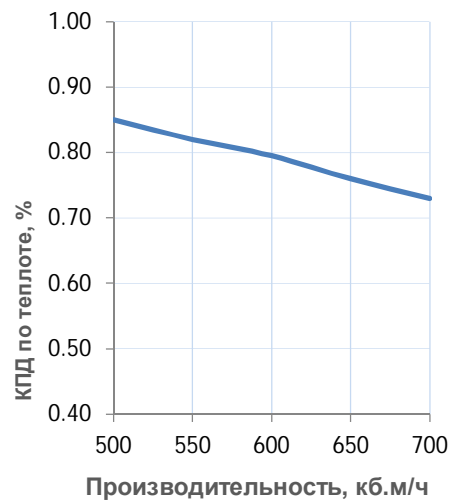
550 Humi EL	Секция увлажнителя с электрическим нагревателем
550 Humi EL P	Секция увлажнителя с электрическими нагревателями
MT-6070iH	Панель Weintek, диагональ 7.0", разрешение 800x480 точек, USB-порт, 24В - 700мА
MT-8070iH	Панель Weintek, диагональ 7.0", разрешение 800x480 точек, USB-порт, Ethernet, 24В - 700мА
TPD-283U	Пульт управления Breezart
VAV-DP	Комплект для создания VAV-системы (JL201DPR, RSCON, кабель 15м, трубка 1м, адаптер)

Вентиляционная характеристика *

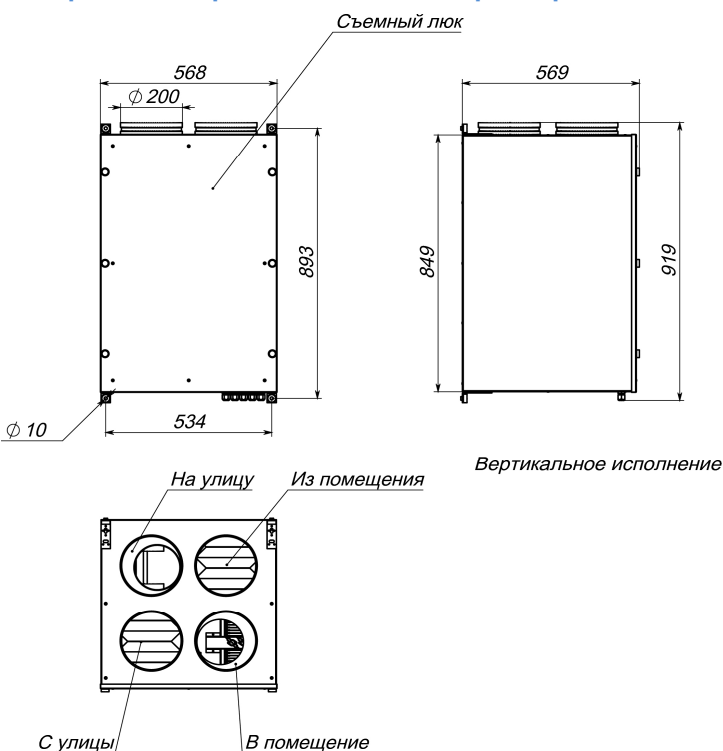


* Указана производительность приточного канала. Производительность вытяжного канала может регулироваться в диапазоне от 30% до 100% производительности приточного канала.

Эффективность рекуперации



Габаритные и присоединительные размеры



Варианты исполнения

Сторона подключения:

- универсальная

Тип крепления:

- напольная

Сторона тех. обслуживания:

- универсальная (слева или справа)

Сторона обслуживания фильтра:

- по стороне подключения

Компоновка (для ПВУ):

- вертикальная