

Dry Pro

осушитель воздуха в низкотемпературном исполнении

Серия Dry Pro разработана для обеспечения и поддержания комфортного микроклимата в технологических помещениях **при низкой температуре окружающего воздуха**.

Осушитель поддерживает постоянную циркуляцию воздуха для предотвращения образования конденсата. Когда влажность в вытяжном канале превышает заданный уровень, включается компрессор для осушения воздуха. С помощью встроенного в блок управления регулятора можно менять заданную влажность. Также возможно управление осушителем при помощи опционального комнатного гигростата или выключателя.



От традиционных осушителей серия Dry Pro отличается 8-ми рядным испарителем с большей глубиной осушения, что обеспечивает широкий температурный диапазон работы осушителя – от +15°C до +32°C.

Осушители выпускаются в напольном исполнении в 1000 – 10000 типоразмерах. Модели 1000 и 2000 типоразмеров могут изготавливаться в подвесном исполнении.

Параметры осушителей Dry Pro

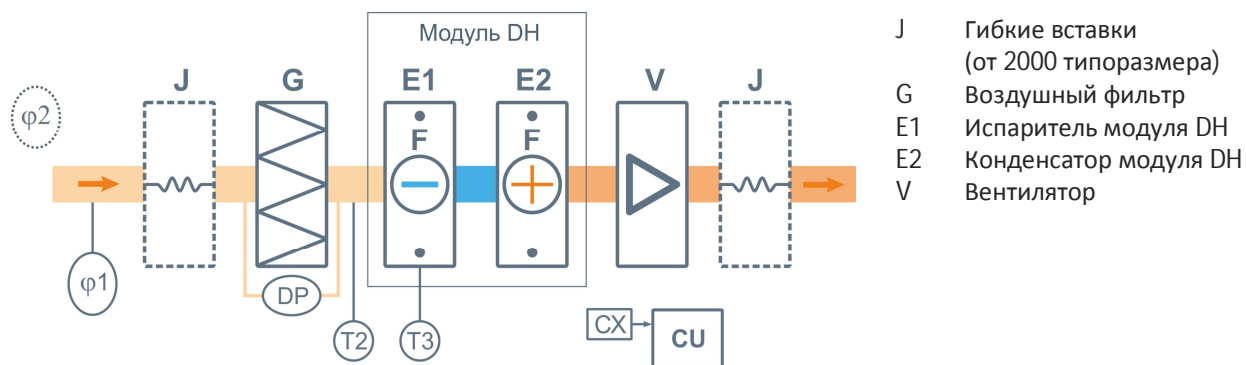
Типоразмер	Расход, м ³ /ч	Осушение, л/сутки			Электропотребл., кВт	Габарит по корпусу*, мм			Входы, выходы**	Масса, кг
		+22°C 40%	+22°C 60%	+22°C 80%		Длина	Ширина	Высота		
1000	1000	14,4	48	72	1,67	1500	690	520	ВР Ø250	150
2000	2000	24	72	108	2,53	1500	790	620	ГВ 400x200	200
2700	2700	31,2	96	144	3,41	1850	1060	730	ГВ 600x300	250
3700	3700	38,4	120	180	4,26	1850	1060	730	ГВ 600x300	250

* Без учета врезок, гибких вставок и ножек для напольного исполнения. Высота ножек 160 мм (стандартные) или 100 мм (укороченные).

** ГВ – гибкая вставка, ВР – резка-ниппель

EER осушителей 3.0

Структурная схема канального осушителя воздуха



- φ1** Датчик влажности
- φ2** Гигростат (дополнительное оборудование)
- DP** Датчик загрязнения воздушного фильтра
- T2** Датчик температуры на входе модуля DH
- T3** Датчик температуры испарителя модуля DH
- CU** Встроенная система цифровой автоматики без пульта управления.
Кнопка включения / отключения, индикация включения, работающего компрессора и аварии. Код аварии кодируется мигающим индикатором.
- CX** Вход «сухие контакты» для включения / отключения осушителя внешним устройством (гигростатом)

Сравнение решений для вентиляции бассейна

Серия	Уровень решения	Энергопотребление	Рекуперация тепла 	Тепловой насос 	Воздушное отопление 	CAV *	Встроенный охладитель 	Встроенный нагреватель 	Удаленное управл. 	Регулируемый подмес наружн. воздуха	Ассимиляционное осушение 	Конденсационное осушение 	Срок гарантии
Airgy Eco Pro	Премиум		✓	✓	✓	✓	○	✓	✓	✓	✓	○	5 лет
Airgy Eco Cool	Премиум		✓	✗	✓	✓	✓	✓	✓	✓	✓	✓	5 лет
Airgy Eco RP	Премиум		✓	✗	✓	✓	○	✓	✓	✓	✓	○	5 лет
Pool Pro	Бизнес		✓	✓	✓	✓	○	✓	✓	✓	✓	○	3 года
Pool Cool	Бизнес		✓	✗	✓	✓	✓	✓	✓	✓	✓	✓	3 года
Aqua Pool RP	Бизнес		✓	✗	✓	✓	○	✓	✓	✓	✓	○	3 года
Aqua Pool DH	Бизнес		✗	✓	✓	✓	○	✓	✓	✓	✓	○	3 года
Pool DH VF	Бизнес		✗	✗	✓	✓	○	✓	✓	○	✓	✓	3 года
Aqua Pool SM	Бизнес		✗	✗	✓	✓	○	✓	✓	✓	✓	○	3 года
Aqua Pool Mix	Эконом		✗	✗	✗	✗	✗	✓	✓	✓	✓	✗	1,5 года
Pool Dry	Эконом		✗	✗	✗	✗	✗	✗	✗	✗	✗	✓	1,5 года

Обозначения:  - есть ○ - опция ✗ - нет

* CAV - поддержание постоянного расхода воздуха на выходе из вентустановки по цифровому датчику давления