

Приточная установка 550 Lux (SB)

Описание

Производительность вентилятора, а также мощность и напряжение питания калорифера этой ПУ можно настраивать программно со штатного пульта управления. ПУ комплектуется клапаном с электроприводом и системой цифровой автоматики с пультом управления и всеми необходимыми датчиками. В ПУ используется VAV-совместимый вентилятор Ebmpapst серии EC (произведен в Германии).

ПУ выпускается в двух модификациях: люк обслуживания может быть сбоку или снизу (версия SB, для подпотолочного размещения). В обеих модификациях воздушный клапан размещен снаружи корпуса, что улучшает ремонтпригодность изделия, а также позволяет выносить клапан с приводом к месту забора наружного воздуха.



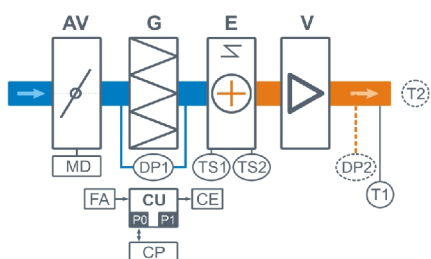
Функции автоматики

- Программное изменение производительности (350 или 550 куб.м/ч), мощности и напряжения питания калорифера.
- Плавная регулировка мощности калорифера для нагрева воздуха до заданной температуры, защита от перегрева.
- Регулировка скорости (производительности), 8 ступеней.
- Контроль загрязненности воздушного фильтра (цифровой датчик давления).
- Девять недельных сценариев, функции «Комфорт» и «Рестарт».
- Часы реального времени (не сбрасываются при сбое питания).
- Возможность создания VAV-системы (требуется набор VAV-DP).
- Порт ModBus RTU для подключения к SCADA или системе «умный дом».
- Удаленное управление с компьютера (Windows) или смартфона / планшета (Android, iOS).

Технические характеристики

Мощность нагревателя (программное изменение)	1,6 кВт - 220В 3,2 кВт - 220В 4,8 кВт - 220В 4,8 кВт - 380В
Максимальная потребляемая мощность	1,6 кВт - 220В 3,2 кВт - 220В 4,8 кВт - 220В 4,8 кВт - 380В
Максимальный ток	7,7 15,0 22,2 7,7 А
Уровень шума LwA (акустическая мощность): на всасывании на выпуске от корпуса	57 дБА 65 дБА 50 дБА
Уровень звукового давления LpA от корпуса	35 дБА
Масса	25 кг

Структурная схема



- AV** Воздушный клапан
- MD** Электропривод клапана без возвратной пружины
- G** Воздушный фильтр
- E** Электрический нагреватель
- V** Вентилятор серии EC

- DP1** Цифровой датчик загрязнения фильтра
- DP2** Датчик давления на выходе ПУ (доп. оборудование для создания VAV-системы)
- TS1** Аварийный датчик перегрева, возвратный
- TS2** Аварийный датчик перегрева, невозвратный
- T1** Канальный датчик температуры приточного воздуха
- T2** Датчик температуры воздуха в помещении (опция **CT**)
- CU** Система цифровой автоматики, P0 и P1 – порты RS-485 (ModBus RTU)*
- CP** Пульт управления
- FA** Вход для пожарной сигнализации (по умолчанию) или внешнего управления (настройка с пульта)
- CE** Выход на вытяжную установку серии Eхга

* К порту P0 можно подключить одно из устройств управления (штатный пульт CP-ST, USB-адаптер BSA-02 для связи с компьютером)

К порту P1 можно подключить одно из устройств управления или увлажнитель воздуха HumiEL / HumiEL P (опция HE / HEP), датчик давления JL201DPR (для VAV) и др. Подробнее см. в документе «Схемы подключения».

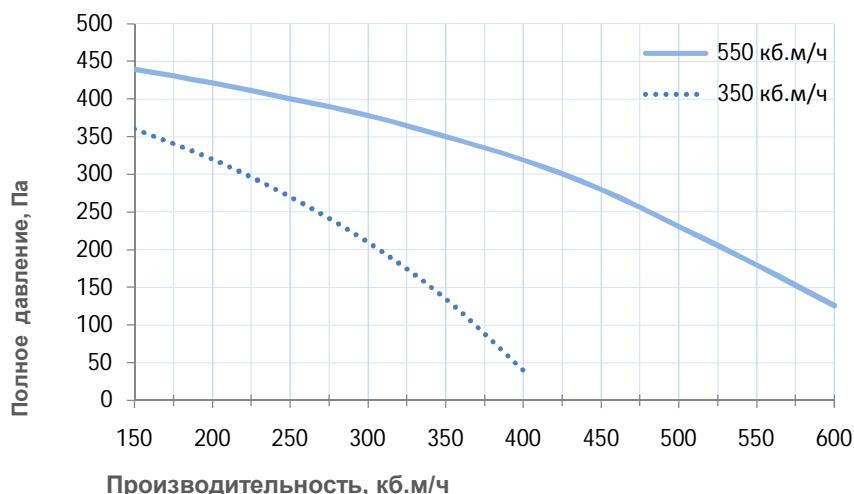
Совместимые опции

Настройка вентустановки производится со штатного пульта TPD-283U, опции при заказе указывать не нужно.

Совместимое оборудование

550 Extra	Вытяжная установка
550 Humi EL	Секция увлажнителя с электрическим постнагревателем, только при расходе воздуха до 200 куб.м/ч!
550 Humi EL P	Секция увлажнителя с электрическим пред- и постнагревателем
550 Filter Case	Корпус для фильтра
550 DIST	Распределительная камера
VAV-DP	Комплект для создания VAV-системы (JL201DPR, RSCON, кабель 15м, трубка 1м, адаптер)

Вентиляционная характеристика



Варианты исполнения

Сторона подключения:

- универсальная

Тип крепления:

- подвесная (настенная)
- напольная

Сторона тех. обслуживания:

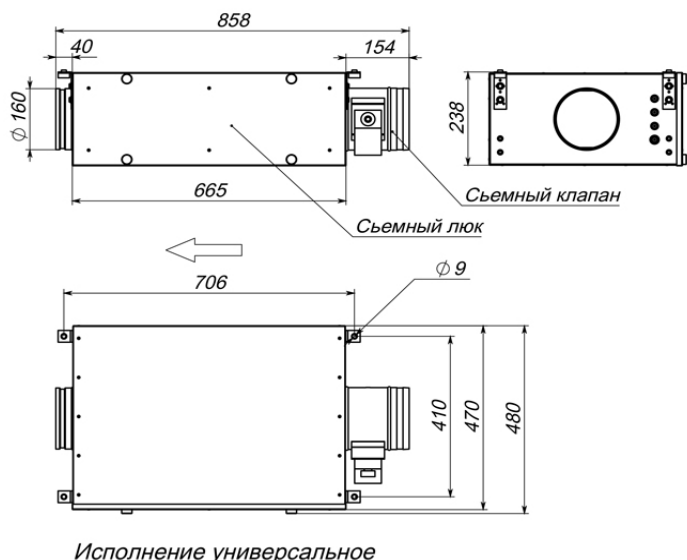
- по стороне подключения
- снизу (версия SB)

Сторона обслуж. фильтра:

- по стороне подключения
- снизу (версия SB)

Габаритные и присоединительные размеры

550 Lux (люк сбоку)



550 Lux SB (люк снизу)

