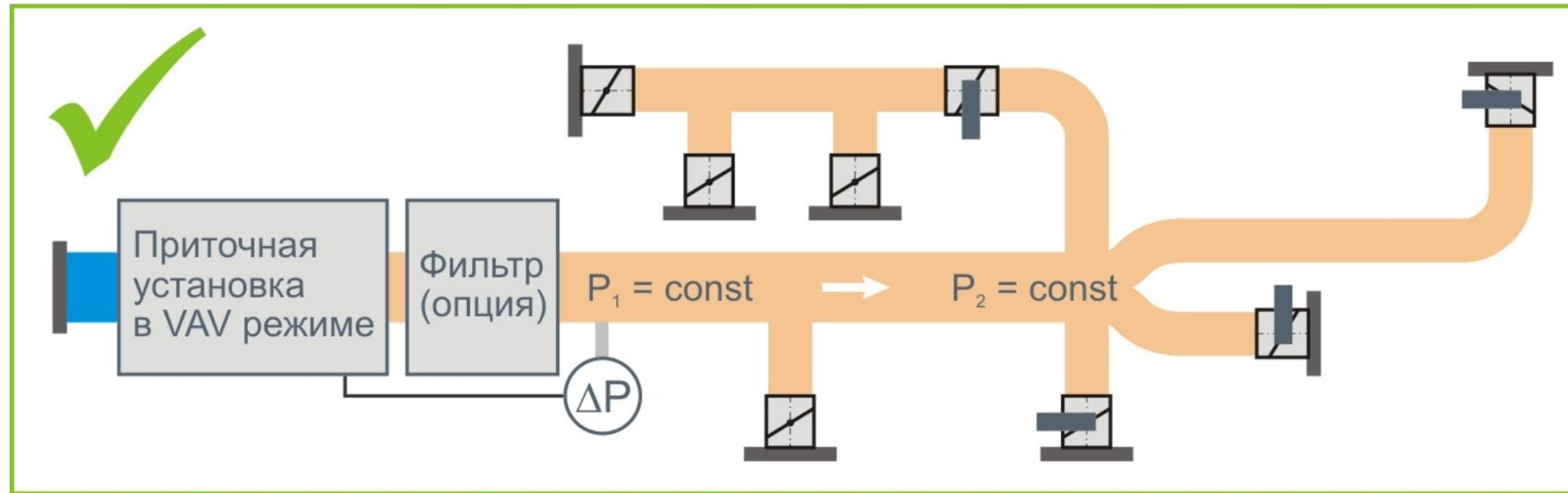




Мультизональные системы вентиляции

жилых и общественных зданий

DCV, CAV и VAV системы



- **VAV (Variable Air Volume)** – энергосберегающая мультизональная система вентиляции
 - переменный расход воздуха в обслуживаемых помещениях;
 - поддержание постоянного давления в магистральном канале;
 - высокая гибкость настройки и управления системой вентиляции.
- **DCV (Demand controlled ventilation)** – система адаптивной вентиляции или вентиляция по требованию
 - управляется и работает по датчикам CO₂ или VOC (ЛОС), с поддержанием заданного значения.
- **CAV (Constant Air Volume)** – система с поддержанием постоянного расхода воздуха (*постоянного давления)



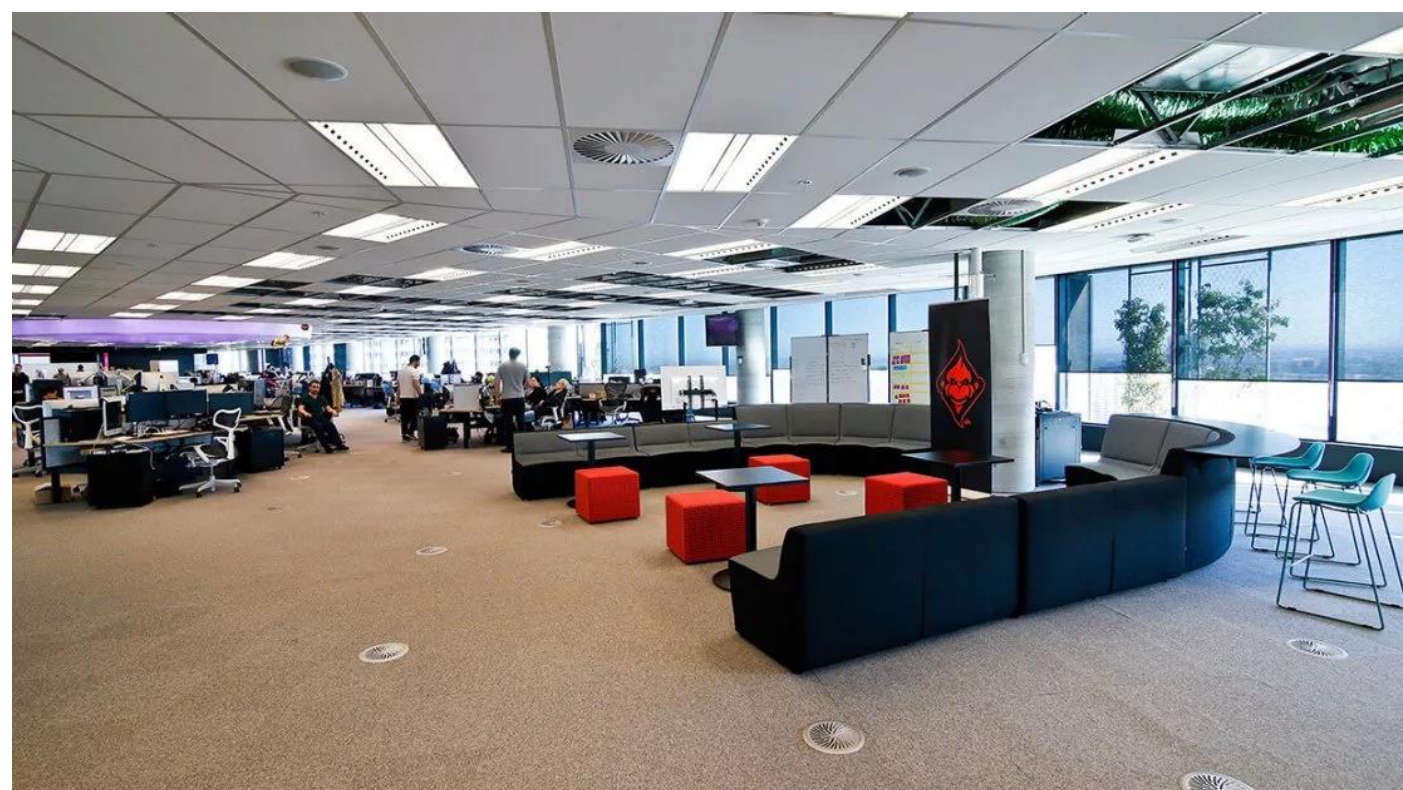
● Жилые квартиры:

- ограниченный нормами воздухообмен;
- необходимость перераспределения воздушного потока;
- контроль и поддержание качества воздушной смеси;
- экономия за счет учета переменной нагрузки.



● Загородные дома:

- гибкость управления воздухообменом;
- возможность отключения необслуживаемых помещений;
- снижение расхода при использовании датчиков качества воздуха.

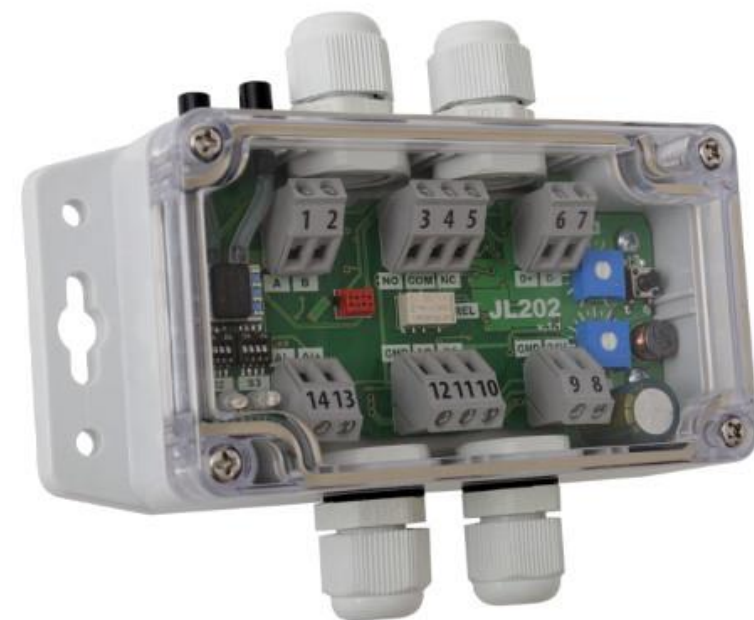


● Офисные помещения:

- подача воздуха только на арендуемые площади;
- возможность изменения расхода воздуха;
- автоматическое регулирование для помещений с переменной нагрузкой: переговорные, конференц-залы и т.п.



Состав VAV системы Breezart



- **Вентиляционная установка:**

- ЕС-вентилятор с большим диапазоном регулирования;
- встроенная цифровая автоматика;
- цветной сенсорный ПДУ с Wi-Fi;
- удаленное управление через Internet.

- **Зональный контроллер JL208DP:**

- 4-е зоны регулирования, с возможностью масштабирования;
- цифровой датчик перепада давления;
- встроенный источник питания 24В для эл. приводов и датчиков;
- аналоговые входы и выходы 0-10В;

- **Модуль JL202DPR:**

- цифровой датчик давления;
- используется для построения CAV систем;
- интеграция в системы с внешним управлением: «умный дом» и BMS.



Варианты управления вентиляцией Breezart

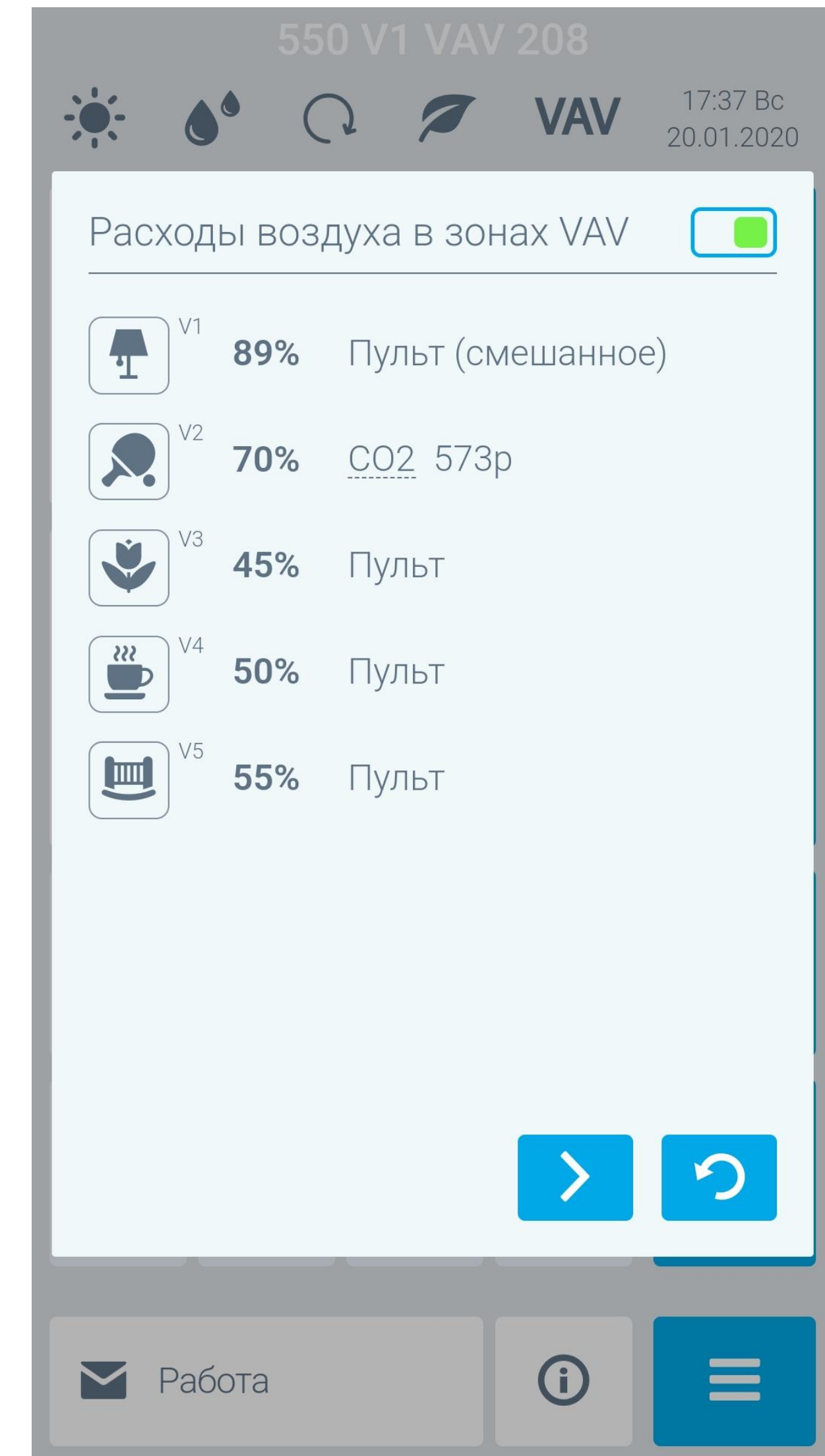
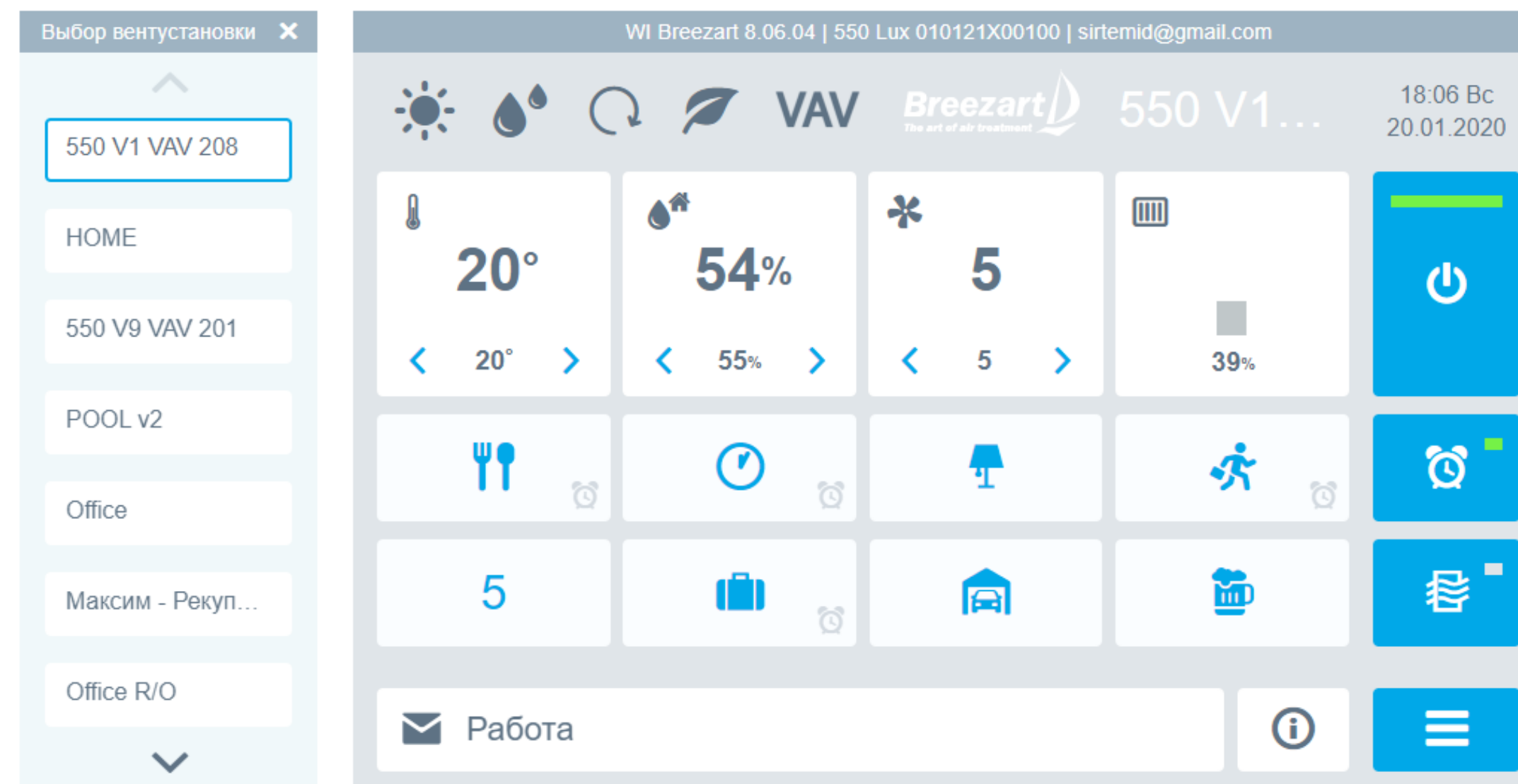
- **Пульт вентиляционной установки JLV135:**
 - цветной сенсорный дисплей 3,5 дюйма;
 - встроенный Wi-Fi модуль для подключения к сети;
 - удаленное управление через Internet;
 - встроенный шлюз MORDBUS RTU / TCP;
 - возможность подключения дополнительных ПДУ по Wi-Fi.
- **Функции:**
 - регулировка расхода воздуха или давления на выходе;
 - поддержание заданной температуры и влажности;
 - недельные пользовательские сценарии;
 - управление VAV системой;
 - контроль и отображение датчиков и узлов;
 - отображений предупреждений и аварийных сообщений;
 - сервисные и пользовательские настройки.





● WEB-интерфейс, удаленное управление через Internet:

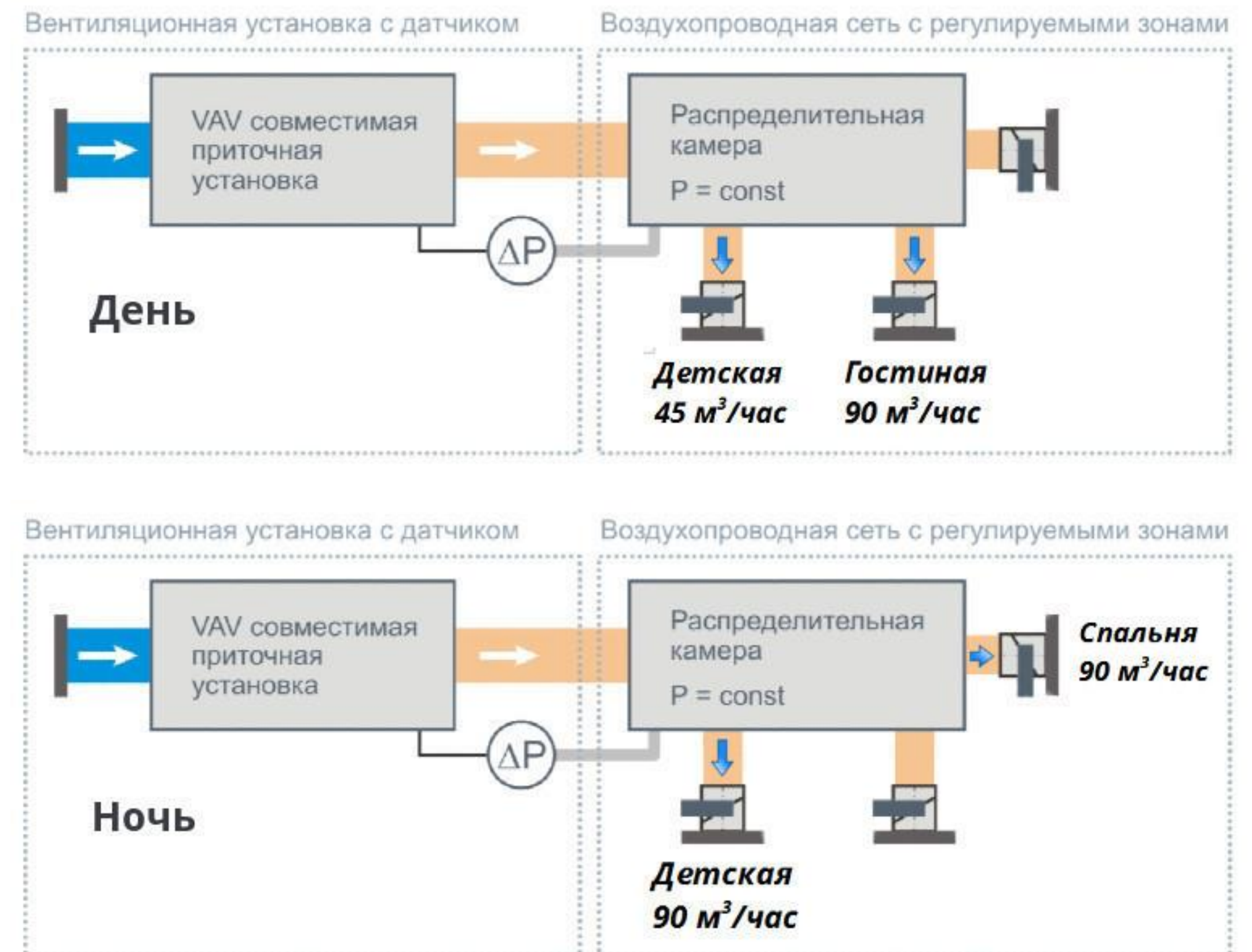
- облачный сервер в РФ;
- возможность использования локального IP-адреса;
- сервисный удаленный доступ;
- доступ «только для чтения» для обслуживающего персонала;
- отправка аварийных сообщений на e-mail;
- личный кабинет пользователя;
- выбор и управление несколькими установками.



Примеры использования сценариев с VAV системой

С помощью сценариев можно настроить автоматическое изменение расхода воздуха во всех зонах и запускать эти сценарии вручную или по таймеру:

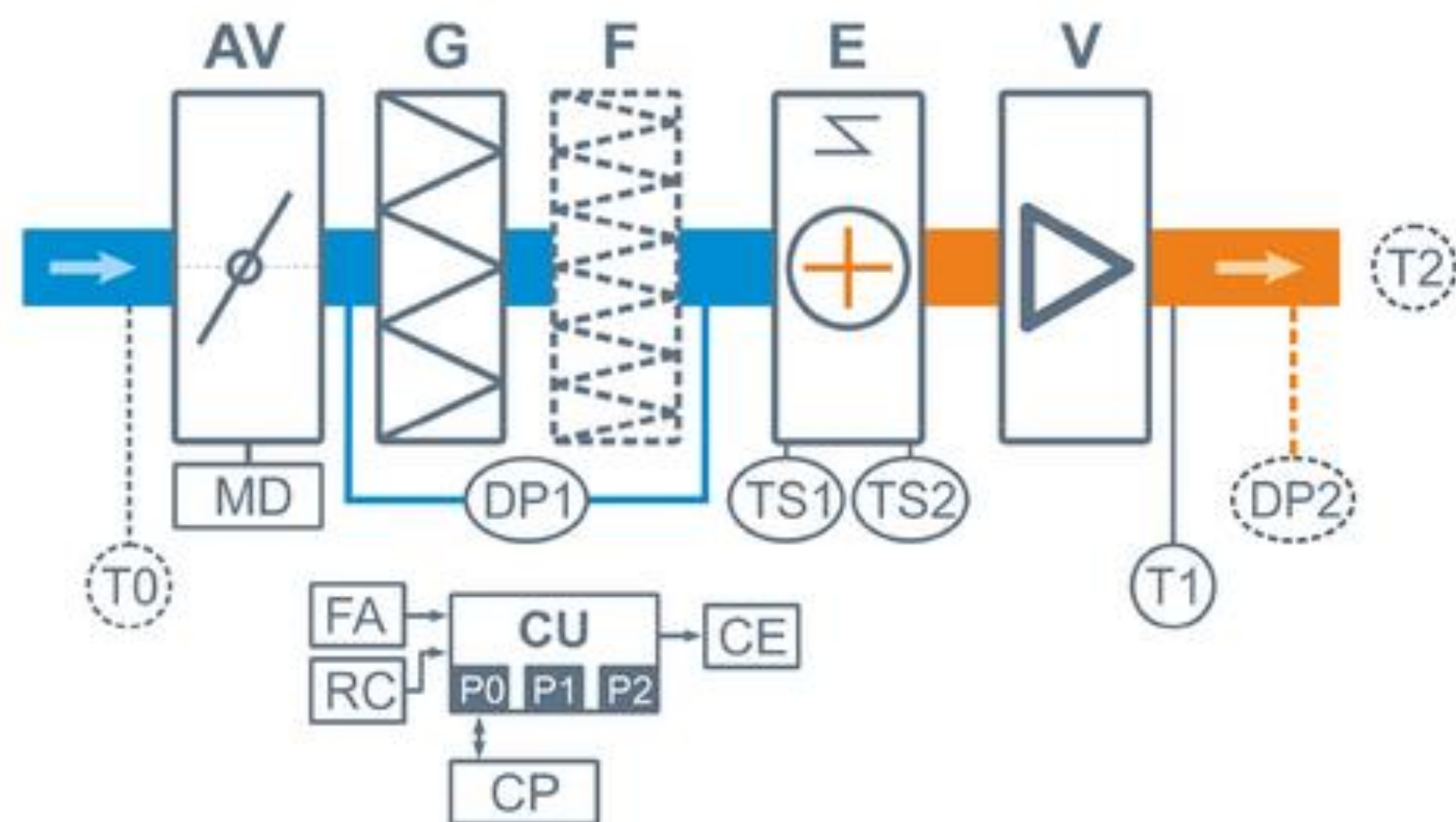
- **Ночной режим.** Воздух подается только в спальни. Во всех остальных помещениях клапаны открыты на минимальном уровне.
- **Дневной режим.** Во все помещения, кроме спален, воздух подается в полном объеме. В спальнях комнаты клапаны открыты на минимальном уровне.
- **Гости.** Расход воздуха в гостиной увеличен.
- **Проветривание.** Включается при длительном отсутствии людей для удаления запахов.





Приточные установки серии Lux: 400 / 550 / 600 / 1000

- Программная настройка и изменение максимальной производительности, выбор мощности РТС-нагревателя, автоматическое определение напряжения питания 220 / 380В.

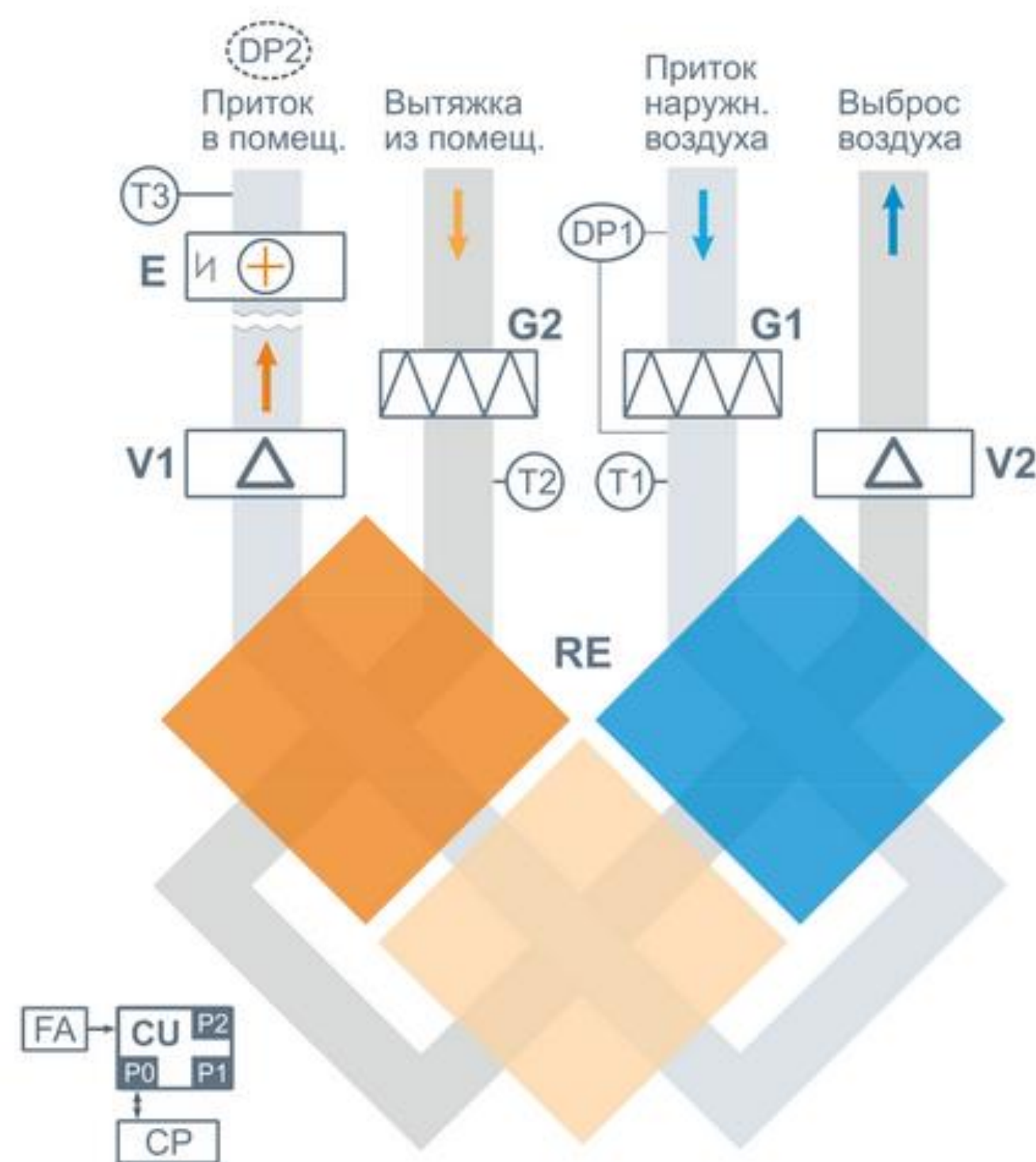




ПВУ с энтальпийным рекуператором 900 Lux RE

- Трехкаскадный энтальпийный рекуператор (с переносом влаги), программное изменение максимальной производительности (800 или 450 куб.м/ч). Дренажные отверстия для отвода конденсата. Универсальное крепление на стену или потолок.

Настройка баланса приток / вытяжка.

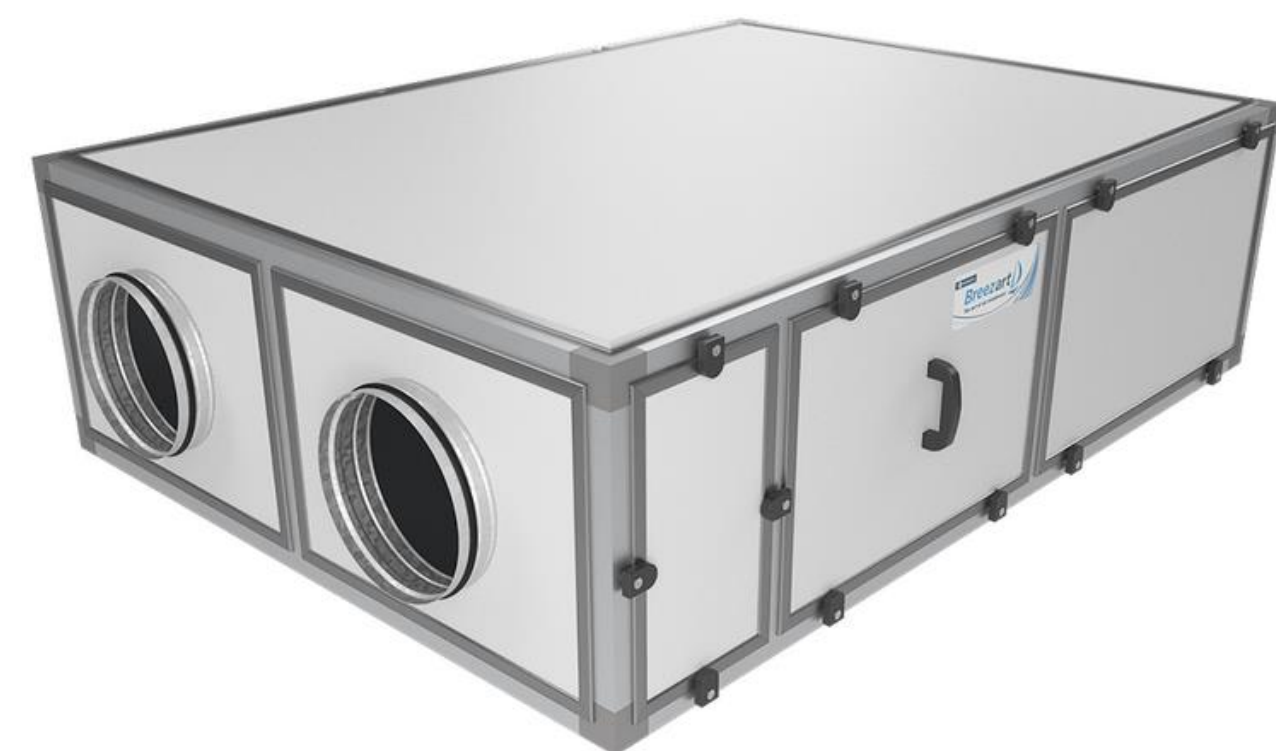
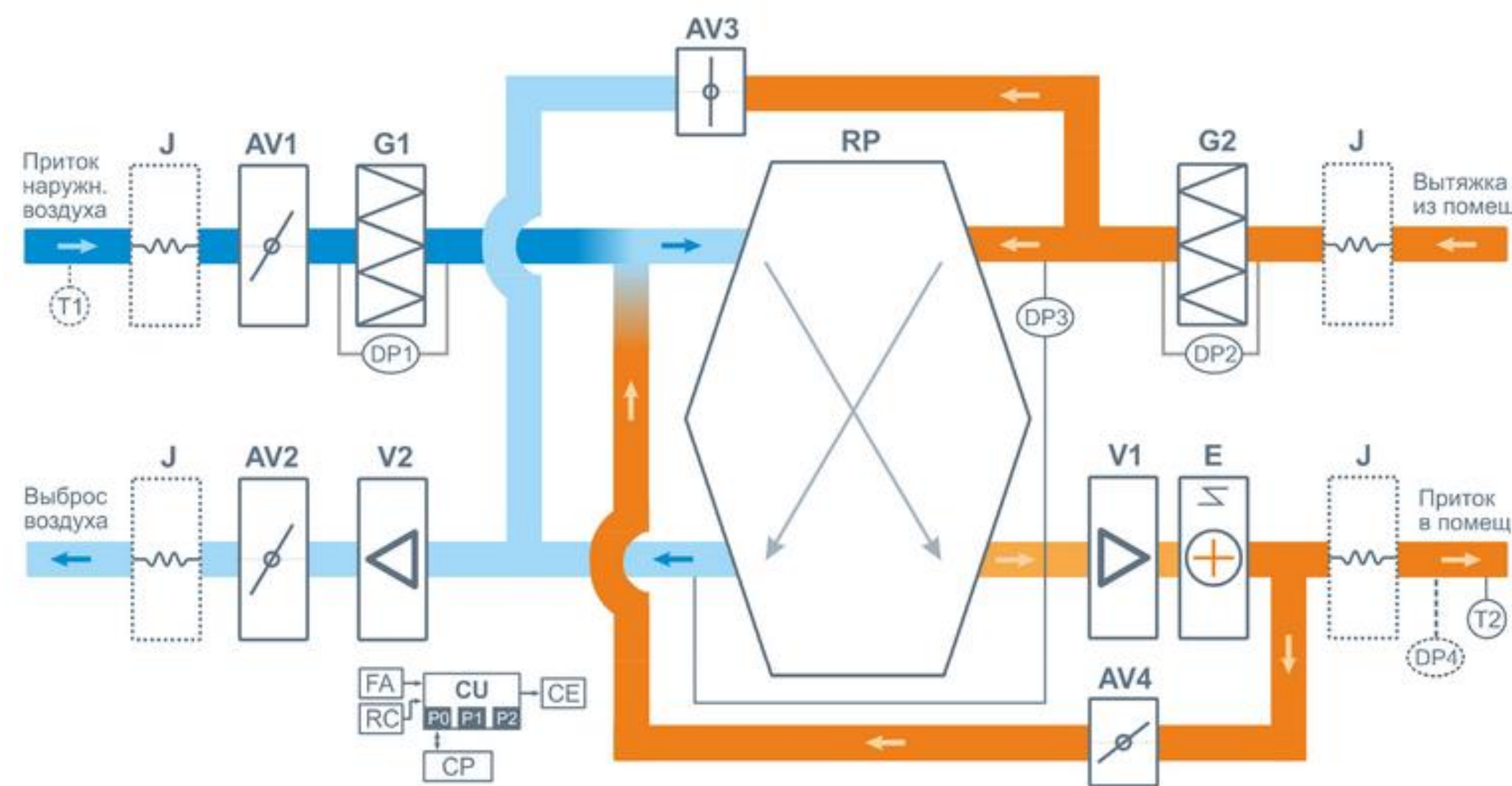




ПВУ с пластинчатым рекуператором 1000 Lux RP SB / PB

- Пластинчатый полипропиленовый рекуператор с системой защиты от замерзания (эффективная работа до -35°C). Поддон для отвода конденсата.

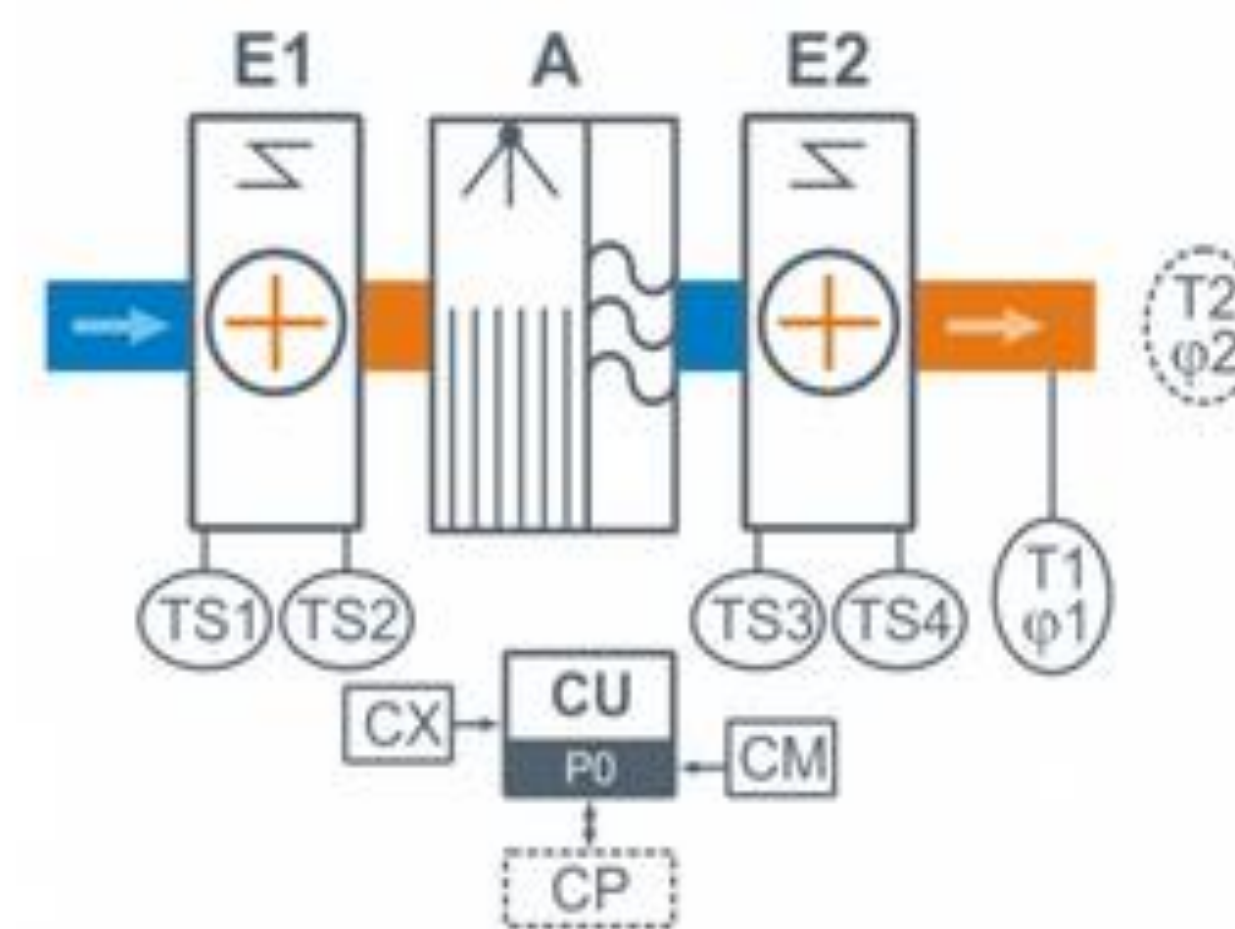
Вертикальное напольное или потолочное исполнение.





Секция увлажнителя с электрическими нагревателями 550 Humi EL P

- Поддержание заданной температуры и влажности воздуха в режиме пропорционального управления в соответствии с ГОСТ 30494-2011:
 - температура 19 – 23°C;
 - влажность 30 – 45%;
- Функции и возможности:
 - испарительное увлажнение, материал GlasPad;
 - настраиваемые циклы промывки и обслуживания;
 - управление по влагосодержанию воздуха;
 - двухконтурное регулирование по температуре и влажности;
 - возможность использования отдельно или со сторонним оборудованием, с собственным ПДУ.



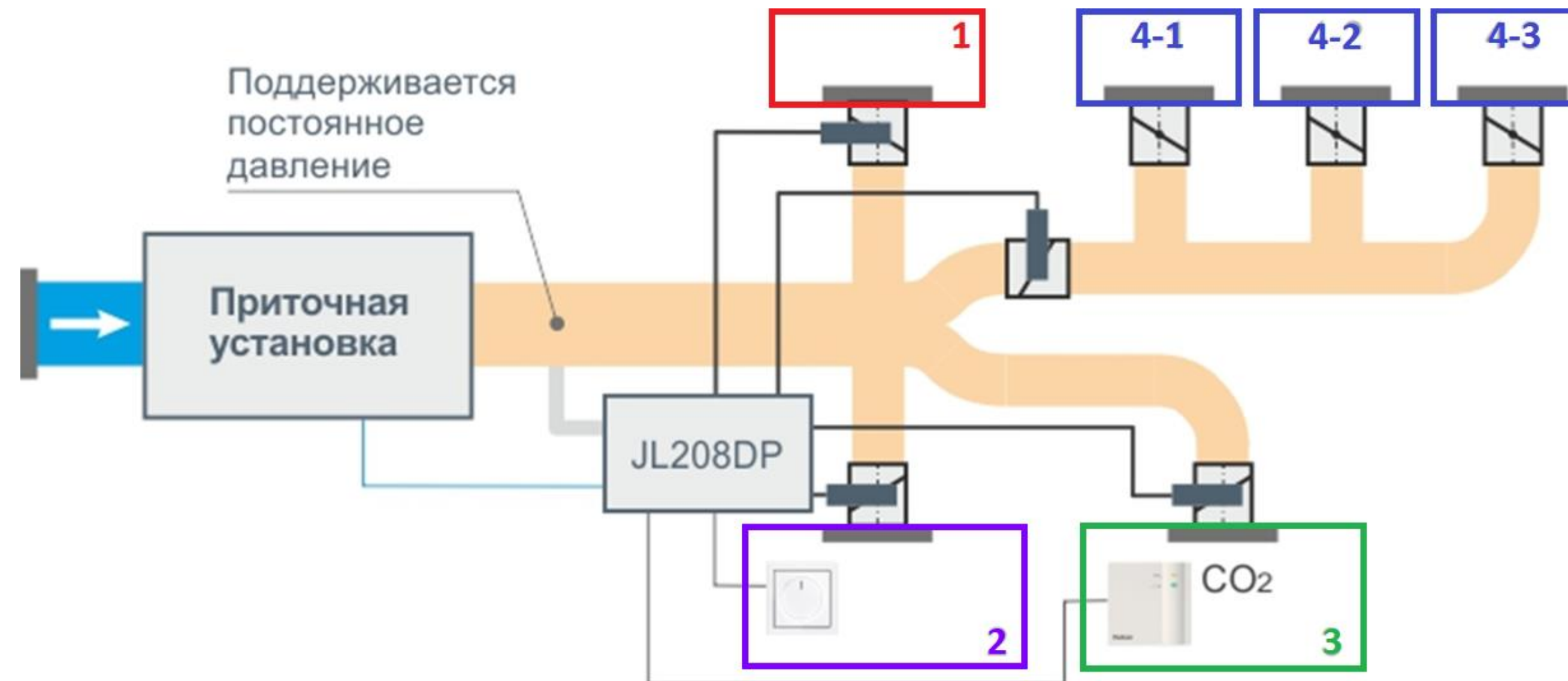
Сравнение энергоэффективности и срока окупаемости установок Breezart*

Тип системы	Среднее потребление, кВт/час	Энерго-сбережение	VAV-система	DCV-система	Рекуператор	Сложность монтажа	Срок окупаемости, лет
Приточная	3.3	☹️	✗	✗	✗	😊	-
Приточная + VAV	1.22	😊	✓	✗	✗	😊	1.8
Приточно-вытяжная	1	😊	✗	✗	✓	😐	2.8
Приточная + DCV с датчиками CO2	0.92	😊	✓	✓	✗	😐	4.5

* На базе разницы в стоимости комплекта оборудования: ПУ 550 Lux, ПВУ 900 Lux RE и VAV система.

Расчет приведен для среднего потребления: вентиляция 3-к квартиры, г. Москва, электрический нагрев воздуха.

Примеры построения и реализации VAV систем Breezart



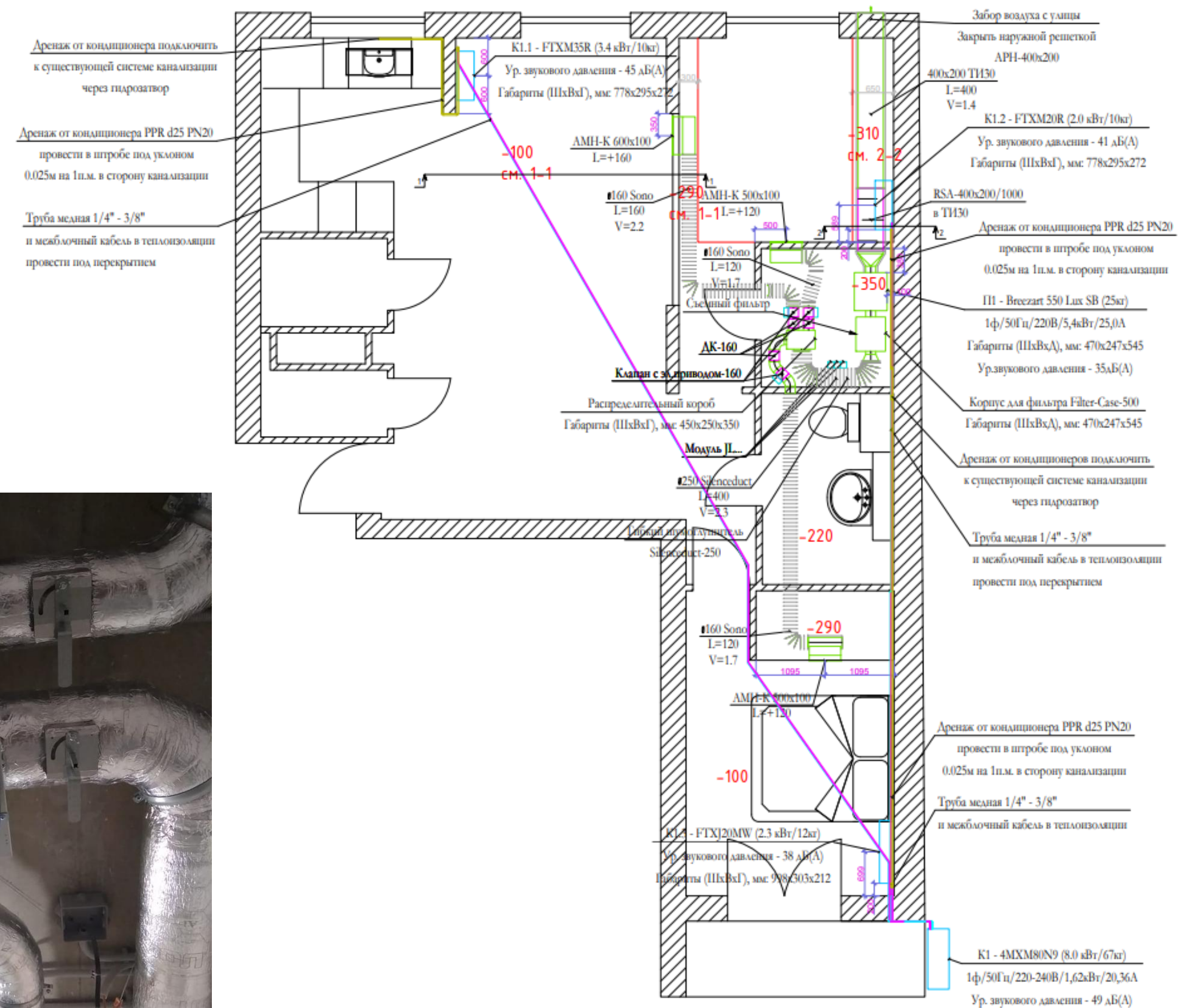
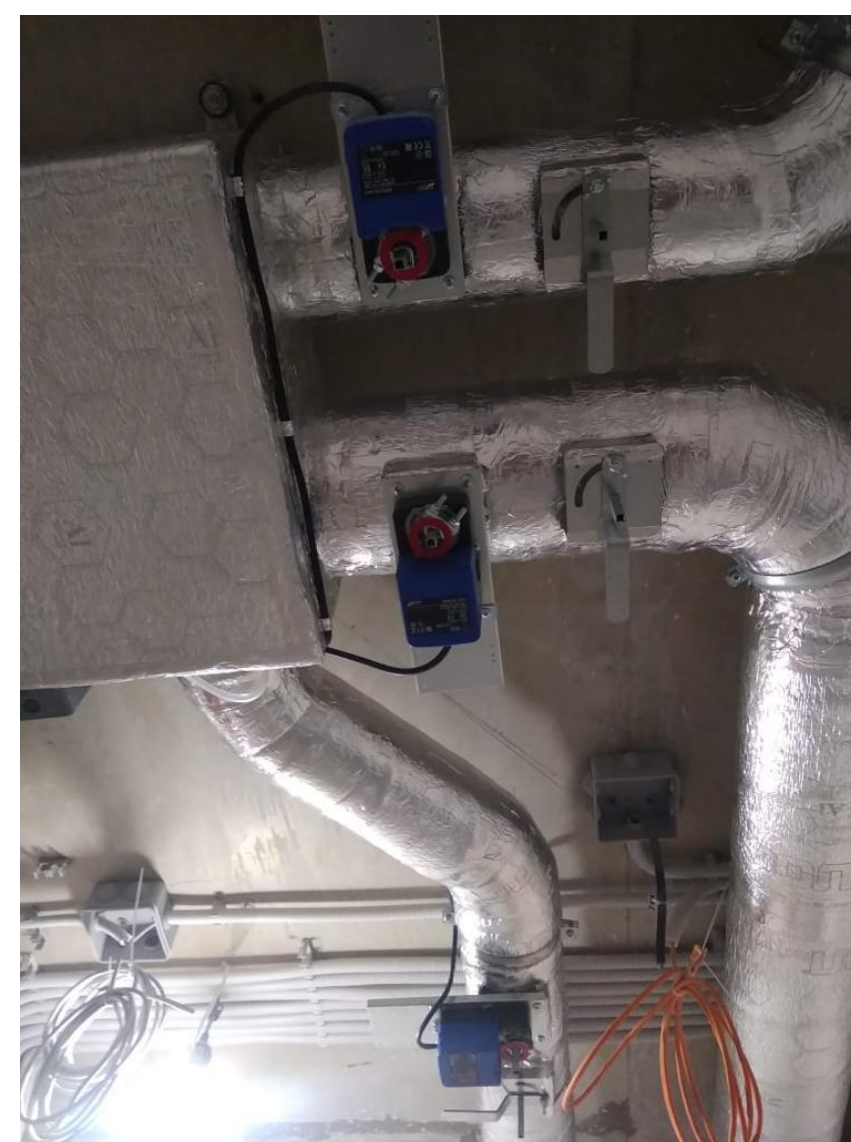
1. Управление производится только с ПДУ вентиляционной установки по шине Modbus.
2. Совместное управление с помощью локального регулятора JLC101 и центральное управление с ПДУ. Переключение между ручным и автоматическим режимами производится с пульта или по таймеру.
3. В этом помещении установлен датчик CO₂. Расход воздуха регулируется автоматически для поддержания заданного с пульта значения концентрации углекислого газа.
- 4-1, 4-2 и 4-3. На иллюстрации показан возможный вариант использования одного клапана для централизованного обслуживания нескольких помещений.



Приточная установка с VAV системой для 3-х комнатной квартиры

Состав решения:

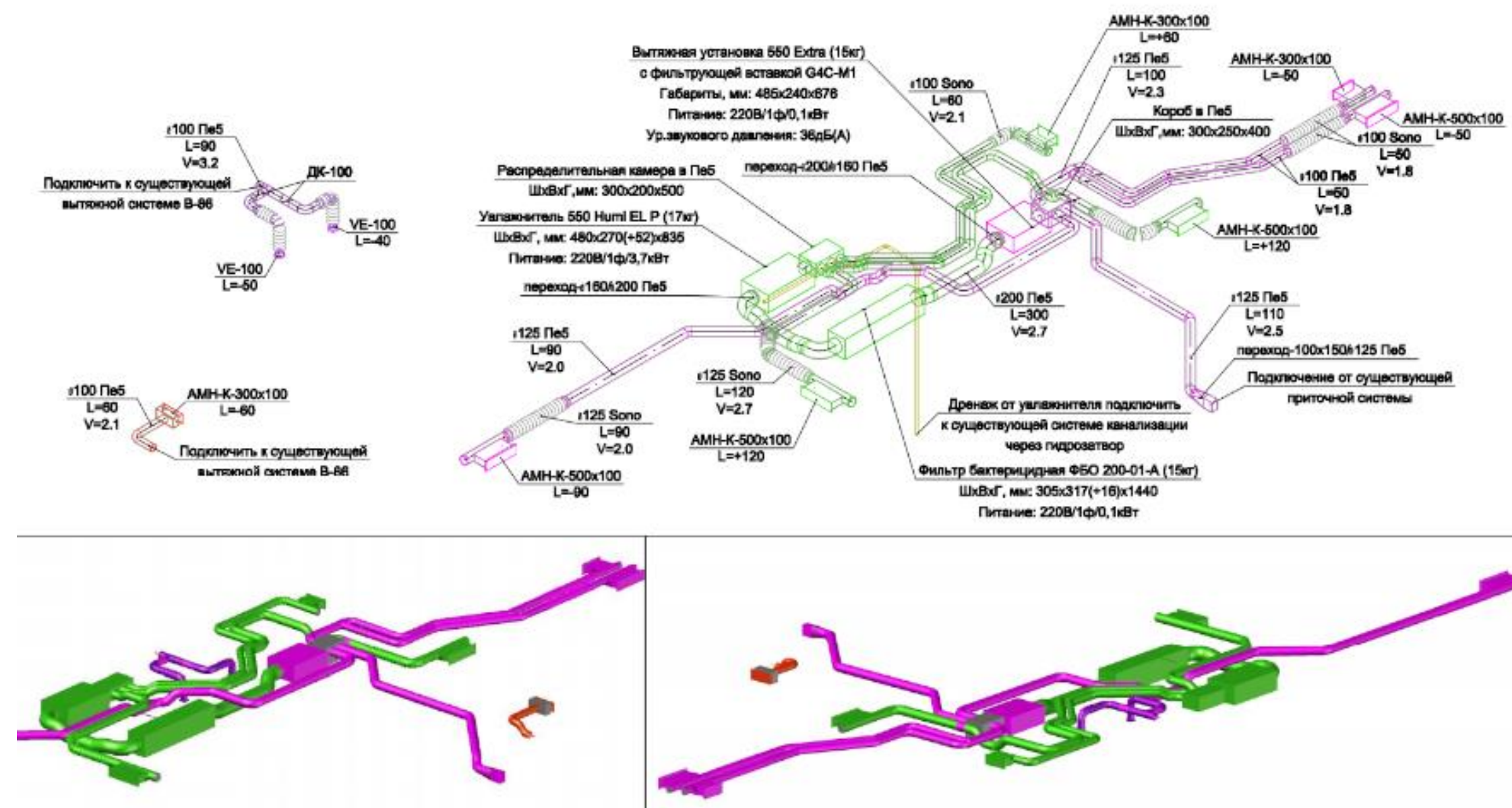
- ПУ 550 LUX с эл. Нагревателем;
- дополнительная секция фильтра F7;
- VAV система на базе модуля JL208DP.



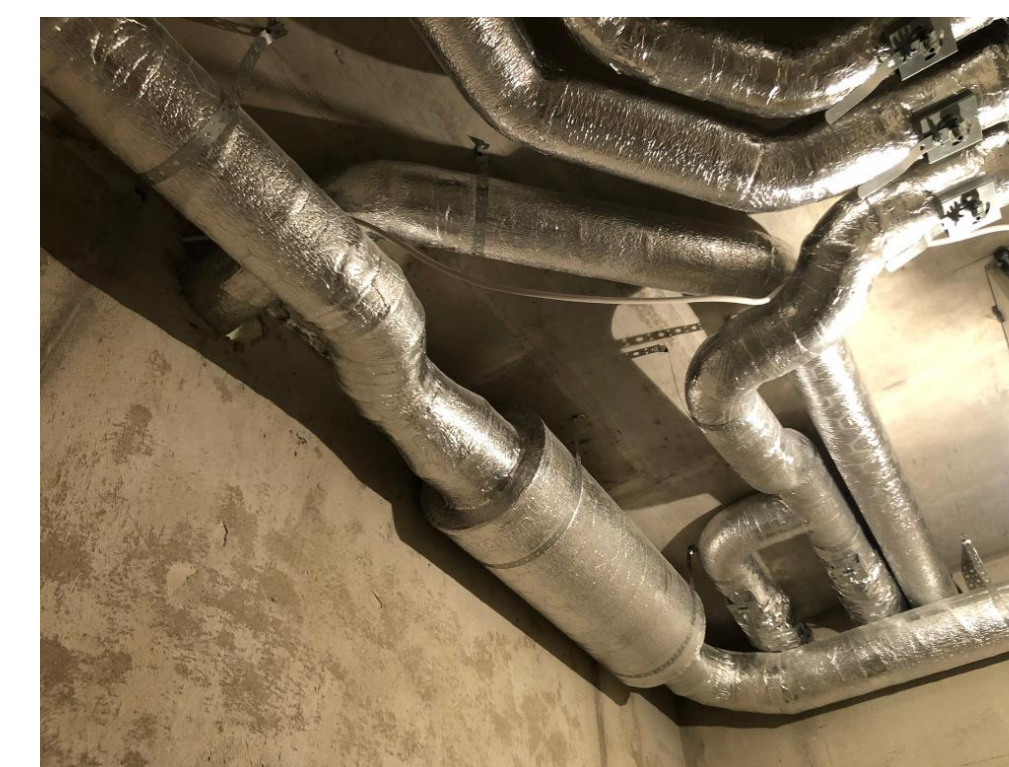
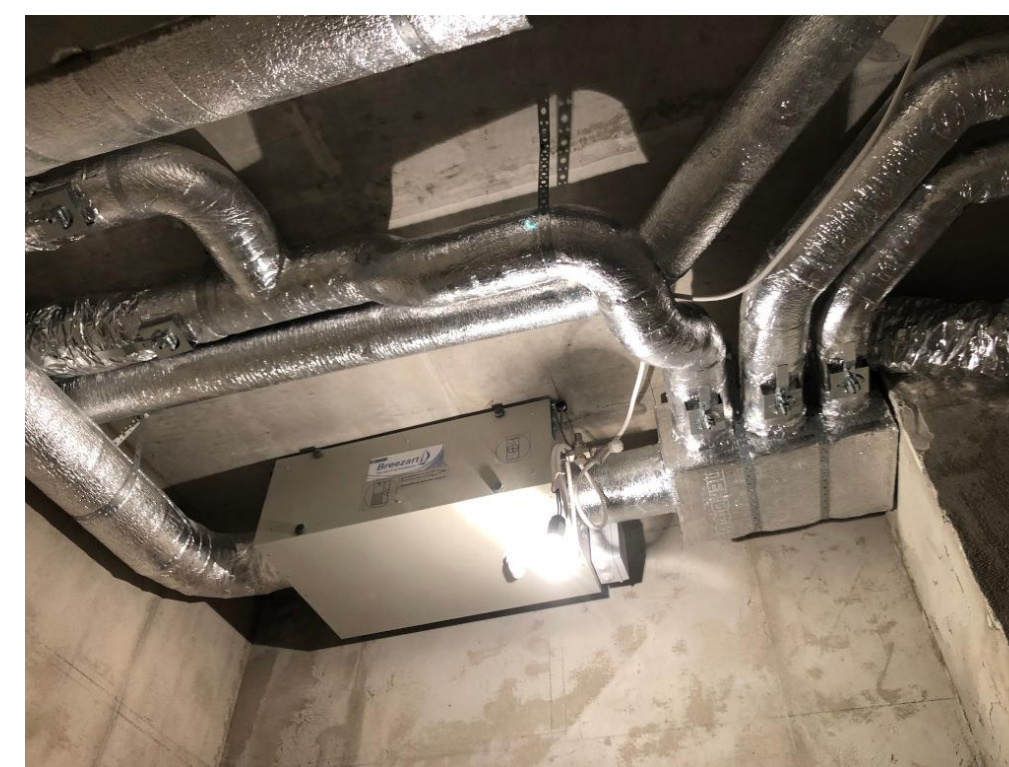
ЖК с центральной вентиляцией: VAV система / увлажнитель / очистка воздуха

Состав решения:

- ПУ 550 LUX с эл. нагревом для компенсации сопротивления фильтров и увлажнителя;
- испарительный увлажнитель 550 Humi EL P;
- VAV система на базе модуля JL208DP;
- дополнительная система очистки воздуха.



ЖК «Серебряный фонтан», г. Москва





Подбор оборудования VAV системы с помощью калькулятора Breezart

Калькулятор позволяет скомплектовать и рассчитать стоимость VAV системы:

- Можно выбрать зоны с разными типами управления и указать количество зон каждого типа.
- Для ПВУ можно установить дополнительные приводы для клапанов вытяжного канала.
- В результате вы получите смету с указанием необходимого оборудования для сборки VAV системы.

4 Выбор типа исполнения и опций [Описание опций](#)

Выбор типа исполнения и опций приточной установки Breezart 550 Aqua

VAV – независимое управление расходом воздуха в обслуживаемых помещениях ⓘ
на зон с и зоны с

550 DIST – распределительная камера для VAV на 4 выхода без приводов ⓘ

VTN – комплектация и настройка оборудования для VAV систем ⓘ

VAV-Ext – дополнительные приводы для клапанов вытяжного канала ⓘ

5 Комплектация и рекомендованная стоимость оборудования [Скрыть цены](#)

Наименование	Кол-во	Цена, Р	Стоимость, Р
Вентиляционная установка			
Breezart 550 Aqua – приточная установка, смесительный узел: 3-х х.сх., Kvs 1.6 раскрыть состав вентустановки	1	300 700	300 700
JLV135 – пульт JLV135 с Wi-Fi и программным шлюзом Modbus RTU – TCP	1	в комплекте	в комплекте
Оборудование для VAV-системы на 7 зон (только стандартное базовое оборудование, для точного подбора необходим проект)			
JL208DP – модуль управления на четыре VAV зоны, с БП, датчиком давления и трубкой	1	46 100	46 100
JL208 – модуль управления на четыре VAV зоны, с БП (без датчика давления)	1	41 900	41 900
CO2-W – настенный датчик CO2, выход 0...10В	2	по запросу	по запросу
DP-02/24 – пропорц. привод воздушного клапана: 24В, 0...10В, 2Н*м, 2.5VA, клапан до D125 мм	7	18 700	130 900
VAV Tune Lite – комплектация и настройка оборуд. для VAV системы, без сборки щита	1	6 400	6 400
Итого			526 000



Спасибо за внимание

