



iMK duct

Канальный датчик CO₂

- Диапазон измерения **0~2000ppm / 0~5000ppm (опция)**
- Условия хранения **0~50°C / 5~80%RH**

Чувствительный элемент

инфракрасный датчик CO₂ (NDIR)

Вес

320 гр.

Точность

±60ppm + 3% изм. величины

Срок службы сенсора

~15 лет

Калибровка

алгоритм самокалибровки ABC

Время отклика

<2 мин.

Условия эксплуатации

0~50°C; 0~95%RH, без конденсата

Преобразователь со встроенным датчиком концентрации CO₂, температуры, относительной влажности для монтажа в воздуховоде.

Многоточечная процедура регулировки CO₂ и температуры обеспечивает превосходную точность измерения CO₂ во всем рабочем диапазоне температур; это необходимо для управления технологическим процессом и наружного применения.

Процедура обнаружения CO₂ инфракрасным датчиком NDIR автоматически компенсирует эффекты старения по алгоритму ABC.

Модуль CO₂ отличается высокой устойчивостью к загрязнениям, не требует технического обслуживания и обеспечивает долговременную стабильность.

Особенности

Питание	Интерфейс	Защита
24VAC/VDC	RS485 Modbus RTU	IP50 без LCD IP40 с LCD



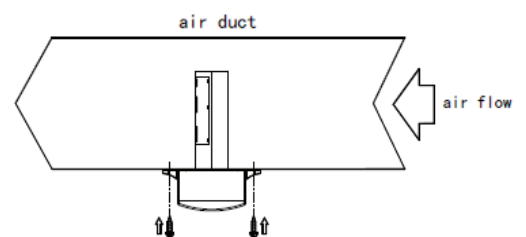
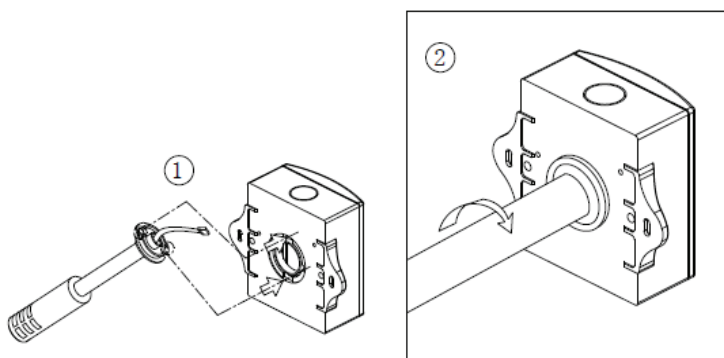
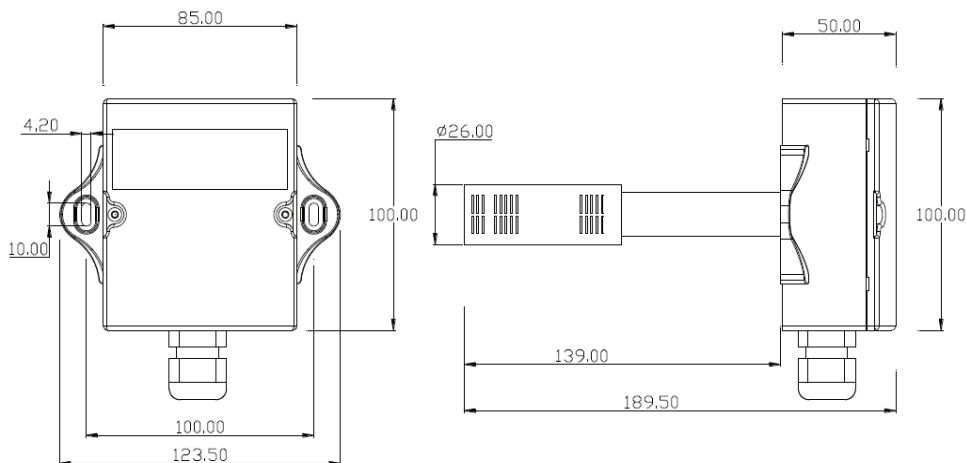
Применение

- Системы вентиляции и кондиционирования зданий
- Управление вентиляцией теплиц
- Контроль состояния вентиляции и качества воздуха в помещениях

Преимущества

- канальное исполнение
- CO2 / температура (опция) / влажность (опция)
- инфракрасный датчик CO2 NDIR с самокалибровкой и сроком службы >15 лет.
- выход 0..10В / 4..20мА
- Modbus RS485 (опция)
- встроенный LCD дисплей (опция)
- не требует сервисного обслуживания

Габариты



Направление воздушного потока

Характеристики

Измеряемый параметр	CO ₂	t	RH
Чувствительный элемент	инфракрасный датчик CO ₂ (NDIR)	Цифровой комбинированный	
Диапазон измерения	0~2000ppm / 0~5000ppm (опция)	0°C~50°C	0~100%RH
Разрешение экрана	1ppm	0.1°C	0.1%RH
Точность	±60ppm + 3% изм. величины	±0.5°C (0°C~50°C)	±3%RH (20%-80%RH)
Срок службы сенсора	~15 лет	~10 лет	
Калибровка	алгоритм самокалибровки ABC	—	—
Время отклика	<2 мин.	<10 сек.	
Время прогрева	2 ч. (первый раз) / 2 мин. (работа)		
Питание	24VAC/VDC		
Потребление	3.5 В макс.; 2.5 В среднее		
Выходы	1~3 х аналоговых выхода 0~10VDC(по умолчанию) или 4~20mA (выбор перемычкой) 0~5VDC (опция)		
Modbus	цифровой интерфейс RS485 Modbus RTU		
Условия эксплуатации	0~50°C; 0~95%RH, без конденсата		
Условия хранения	0~50°C/ 5~80%RH		
Вес	320 гр.		
Монтаж	Монтаж на воздуховод (размер монтажного отверстия 100 мм).		
Степень защиты	IP50 без LCD IP40 с LCD		

Схема подключения

