

Aqua Pool DH

приточно-вытяжная вентиляция бассейнов

Серия Aqua Pool DH разработана для обеспечения и поддержания комфортного микроклимата в помещении бассейна. **Высокая энергоэффективность** этой серии достигается благодаря применению камеры смешения, теплового насоса и водяного калорифера.

Осушение воздуха в помещении бассейна происходит за счет ассимиляции влаги наружным воздухом. Для регионов с жарким и влажным климатом (с высоким влагосодержанием наружного воздуха) возможно использование конденсационного осушения и охлаждения наружного воздуха (опции CH, CE, CF) для поддержания заданных параметров воздуха в помещении бассейна.

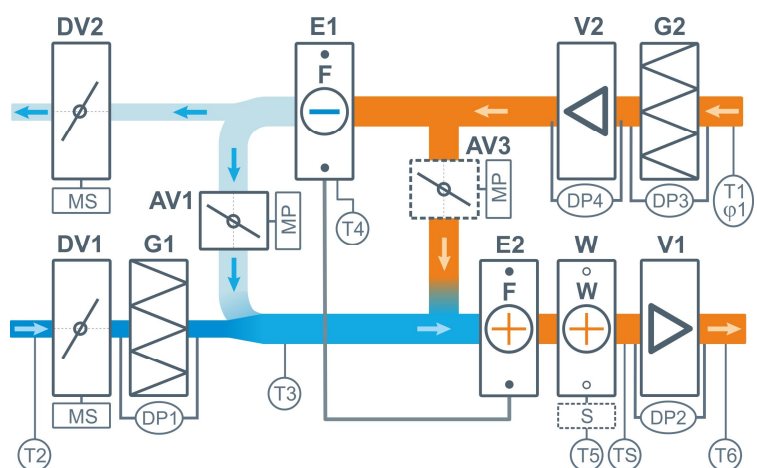


Вентустановка поддерживает постоянную циркуляцию воздуха внутри бассейна и предотвращает образование конденсата.

Воздушное отопление позволяет с высокой точностью поддерживать заданную температуру воздуха в помещении бассейна с помощью как водяного нагревателя, так и теплового насоса – это существенно снижает испарение воды и предотвращает возможность охлаждения воздуха ниже температуры воды.

Состав ПВУ Aqua Pool DH:

- Встроенная цифровая автоматика с датчиками и цветным сенсорным пультом.
- Система рекуперации тепла: тепловой насос (холодильная машина).
- ЕС-вентиляторы с функцией CAV (постоянный расход воздуха).
- Водяной нагреватель со смесительным узлом.
- Воздушные клапаны с электроприводами.
- Фильтры класса G4 на притоке и вытяжке.
- Фреоновый охладитель (опция CF).
- Удаленное управление и мониторинг через web-интерфейс



Для регионов с жарким и влажным климатом возможно использование теплового насоса в реверсивном режиме для охлаждения воздуха с выносным конденсатором (опция CE). Также возможно оснащение установки фреоновым охладителем и выходом для управления ККБ (опция CF).

Преимущества серии Aqua Pool DH:

- ЕС-вентиляторы с высоким КПД.
- Тепловой насос, который можно использовать как основной или резервный (при отключении котла) нагреватель воздуха. Его также можно применять для теплоутилизации и нагрева воды в бассейне (опция PH).
- Воздушное отопление: поддержание заданной температуры воздуха в помещении бассейна.
- Возможность кондиционирования (охлаждения) воздуха (опции CH, CE, CF).
- SAV-режим: поддержание постоянного расхода воздуха.
- Рабочий и Дежурный режим работы вентустановки. Дежурный режим служит для экономии энергии, когда бассейн не используется. Производительность вентустановки снижается, подача наружного воздуха прекращается. Переключение режимов возможно по таймеру, вручную, внешнему сигналу или автоматически по датчику влажности.
- Автоматическое периодическое проветривание помещения в Дежурном режиме.
- Автоматическое переключение поддерживаемой влажности в помещении бассейна (Зима / Лето) по датчику наружной температуры.
- Автоматическое поддержание температуры воздуха по температуре воды в бассейне (опция WT).
- Возможность работы с конденсационным котлом.
- Подключение к «Умному дому» по Modbus.
- Удаленное управление через web-интерфейс.
- Высокая надежность и возможность работы в аварийном режиме при неисправном компрессоре.
- Коррозионностойкое исполнение.
- Гарантия – 3 года.

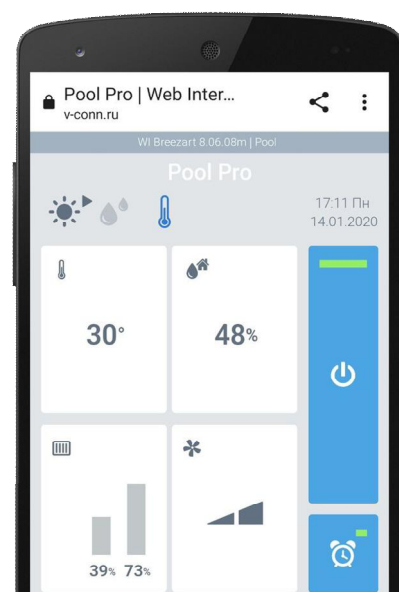


Удалённое управление с компьютера или смартфона

Веб-интерфейс позволяет управлять вентустановкой с помощью браузера Chrome или Safari из любого места, где есть интернет.

Основные возможности:

- Переключение Рабочего и Дежурного режимов.
- Просмотр показаний датчиков и информации о состоянии узлов вентустановки.
- Просмотр ошибок, в том числе по отдельным узлам с расшифровкой кодов. Если система работает нормально (ошибок нет), можно посмотреть последнюю возникшую ошибку.
- Уведомления по e-mail при неисправности вентустановки.
- Задание температуры и влажности для различных режимов.
- Настройка сценариев.
- Построение графиков температуры, влажности и других параметров.



Автоматический расчет с помощью калькулятора

На сайте Breezart можно подобрать вентиляционную установку для бассейна с помощью калькулятора. Для расчета достаточно указать регион, где расположен объект, и заполнить поля с параметрами бассейна. В результате расчета вы получите список подходящих моделей: для каждой из них определяются максимальная потребляемая тепловая и электрическая мощность, а также оценочные значения среднего потребления энергии за месяц. Хотя фактические показатели среднемесячного энергопотребления могут отличаться от расчетных, эти значения позволяют сравнить энергоэффективность разных моделей.

Сравнение решений для вентиляции бассейна

Серия	Уровень решения	Энерго-потребление	Рекуперация тепла	Тепловой насос	Воздушное отопление	CAV *	Встроенный охладитель	Встроенный нагреватель	Удаленное управл.	Регулируемый подмес наружн. воздуха	Ассимиляционное осушение	Конденсационное осушение	Срок гарантии
Airgy Eco Pro	Премиум					CAV							5 лет
Airgy Eco Cool	Премиум			×		CAV							5 лет
Airgy Eco RP	Премиум			×		CAV							5 лет
Pool Pro	Бизнес					CAV							3 года
Pool Cool	Бизнес			×		CAV							3 года
Aqua Pool RP	Бизнес			×		CAV							3 года
Aqua Pool DH	Бизнес		×			CAV							3 года
Pool DH VF	Бизнес		×	×		CAV							3 года
Aqua Pool SM	Бизнес		×	×		CAV							3 года
Aqua Pool Mix	Эконом		×	×	×	×	×					×	1,5 года
Pool Dry	Эконом		×	×	×	×	×	×	×	×	×		1,5 года

Обозначения: - есть / - опция - нет

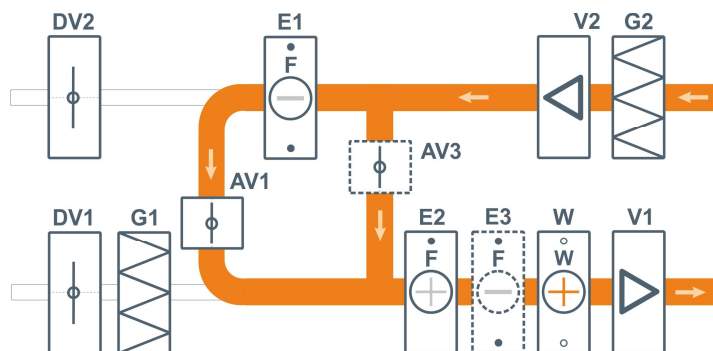
* CAV - поддержание постоянного расхода воздуха на выходе из вентустановки по цифровому датчику давления

Алгоритмы работы вентиляционной установки серии Aqua Pool DH

В зависимости от установленного режима работы и параметров окружающей среды вентиляционная установка может находиться в одном из следующих состояний: *

Дежурный режим без осушения

Если в дежурном режиме влажность воздуха и температура в норме, то вентиляционная установка находится в Дежурном режиме без осушения. Для обеспечения максимального энергосбережения клапаны DV1 и DV2 закрыты, вентиустановка работает в режиме 100% рециркуляции. Компрессор выключен. Скорость вентиляторов минимальна, водяной нагреватель поддерживает в помещении заданную температуру. Часть потока воздуха идет через испаритель (температура и влажность воздуха в испарителе не изменяются).

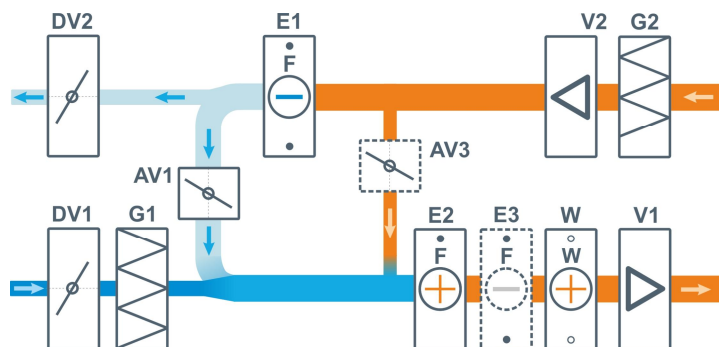


Зима, межсезонье и Лето | Рабочий режим или Дежурный режим с осушением

В Рабочем режиме открываются клапаны DV1 и DV2, в помещение бассейна подается необходимый по санитарным нормам объем свежего воздуха. Вентиляторы переключаются на заданную максимальную скорость. В зависимости от параметров окружающей среды осушение воздуха производится одним из двух или обоими способами: регулируемой подачей сухого наружного воздуха; включением компрессора. Объем подаваемого наружного воздуха регулируется клапанами смешения AV1 и рециркуляции AV3 – при их закрывании приток наружного воздуха возрастает. После этого воздух нагревается в конденсаторе. При необходимости воздух догревается до заданной температуры тепловым насосом и/или водяным нагревателем.

При включении опции **Воздушное отопление** происходит дополнительный нагрев помещения бассейна приточным воздухом, температура контролируется в вытяжном канале или по датчику в помещении.

В этот же режим вентиустановка переходит, если в Дежурном режиме влажность или температура воздуха выходят за пределы уставки. Когда температура и влажность воздуха снижаются до заданных значений, вентиустановка возвращается в Дежурный режим без осушения.



* На схемах для упрощения не показаны датчики и другие вспомогательные элементы. Полная структурная схема вентиляционной установки приведена в документации.

Лето+ | Рабочий режим с охлаждением или Дежурный режим с осушением

Внимание! Режим **Лето+** доступен только для вентустановок с одной из следующих опций охлаждения: **CE**, **CW** или **CF**.

Вентустановки без опции охлаждения при жаркой погоде переходят в режим прямотока (100% подача наружного воздуха), то есть охлаждение и осушение производится только подачей наружного воздуха в помещение бассейна. Вентустановки с опцией **CH** при жаркой погоде также работают в режиме прямотока с осушением воздуха холодильной машиной, однако если температура наружного или внутреннего воздуха поднимается выше 32°C, то компрессор отключается.

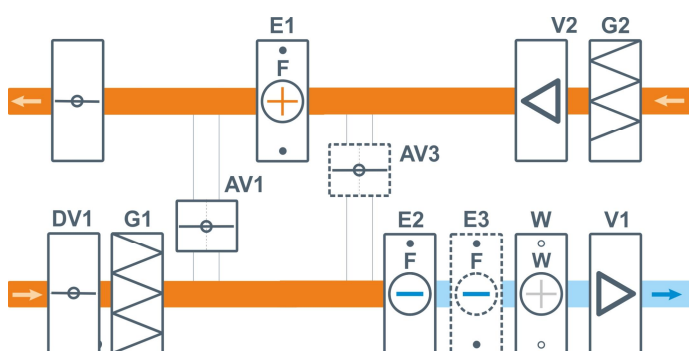
Если в регионе, где будет эксплуатироваться вентустановка, возможны периоды жаркой или влажной погоды, то рекомендуется использовать установку с одной из опций охлаждения: CE, CW или CF.

В рабочем режиме вентустановка переходит на прямоток (100% подачу наружного воздуха), клапаны **DV1** и **DV2** полностью открыты, клапан **AV1** закрыт. Клапан **AV3** (при наличии) также закрыт. Вентиляторы переключаются на заданную максимальную скорость. Тепловой насос отключен. При необходимости воздух догревается до заданной температуры водяным нагревателем.

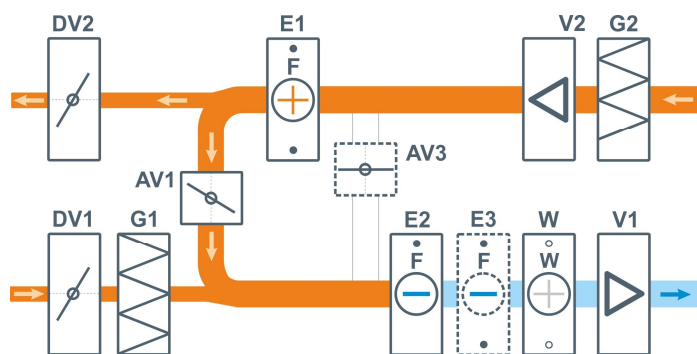
Если требуется охлаждение или осушение воздуха в помещении, включается встроенная холодильная машина в реверсивном режиме (при наличии опции **CH / CE**) или же внешний ККБ (при наличии опции **CF**). Вентиляторы переходят на максимальную скорость. Подаваемый в помещение воздух охлаждается/осушается до заданных значений, водяной нагреватель включается при необходимости.

Если в Дежурном режиме влажность воздуха поднимается выше заданного значения, то вентустановка переходит на прямоток, включается встроенная холодильная машина в реверсивном режиме (при наличии опции **CH / CE**) или же внешний ККБ (при наличии опции **CF**). Вентиляторы переходят на максимальную скорость. Когда влажность воздуха снижаются до заданных значений, вентустановка возвращается в Дежурный режим без осушения.

В Дежурном режиме в целях экономии электроэнергии охлаждение воздуха (для снижения температуры) не предусмотрено (предполагается, что бассейн не используется, и в помещении нет людей). Охлаждение в дежурном режиме возможно отдельно при проект-заказе.



При высоком влагосодержании наружного воздуха вентустановка переходит на частичную рециркуляцию, подавая наружный воздух по санитарным нормам.



Аварийный режим при неисправности узлов

При неисправности отдельных узлов вентиляционной установки (выходе из строя встроенного холодильного контура, внешнего ККБ, одного из вентиляторов и т.п.) вентустановка продолжит работу, выполняя доступные при данной неисправности функции.