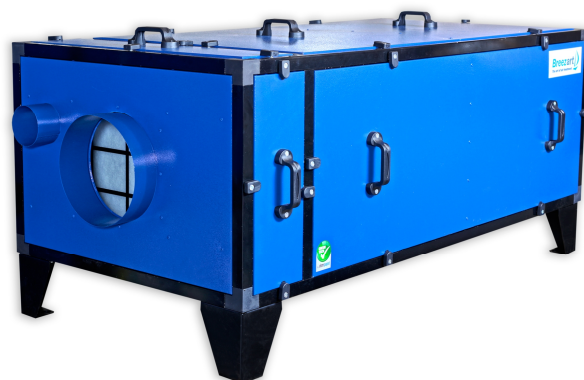


# Pool Dry

## Канальный осушитель воздуха для бассейнов

Серия Pool Dry разработана для обеспечения и поддержания комфортного микроклимата в помещении бассейна. Эта серия представляет собой канальный осушитель с **возможностью подмеса до 20% наружного воздуха**.

Осушитель поддерживает постоянную циркуляцию воздуха внутри бассейна для предотвращения образования конденсата. Он также может выполнять функцию вентиляции, подавая до 20% свежего наружного воздуха.



Когда влажность в вытяжном канале превышает заданный уровень, включается компрессор для осушения воздуха. С помощью встроенного в блок управления регулятора можно менять заданную влажность. Также возможно управление осушителем при помощи опционального комнатного гигростата или выключателя.

Осушители выпускаются в напольном исполнении в 1000 – 3700 типоразмерах. Модели 1000 и 2000 типоразмеров могут изготавливаться в подвесном исполнении.

### Сравнение осушителя воздуха и вентиляционной установки

Преимущества осушителя по сравнению с вентустановкой:

- Простота монтажа и эксплуатации.
- Сравнительно низкая стоимость.
- Меньший вес и габариты.

Недостатки осушителя по сравнению с вентустановкой:

- Выделяет тепло в обслуживаемое помещения, что может привести к перегреву воздуха в помещении в летний период (*если этот недостаток является критическим, используйте осушитель серии Pool DH с выносным конденсатором*).
- Ограниченный фиксированный подмес наружного воздуха.
- Нет возможности воздушного отопления зимой и охлаждения в летний период (при осушении воздуха выделяется тепло).
- Высокое энергопотребление.

## Параметры осушителей воздуха Pool Dry

Типо-размер	Расход, м <sup>3</sup> /ч	Осушение*, л/сут при Т и φ воздуха		Площадь поверх. воды, м <sup>2</sup>	Электро-потребл., кВт	Габарит по корпусу**, мм Дл. x Шир. x Выс.	Входы, выходы***	Вход подмес до 20%***	Масса, кг
		+30° и 60%	+30° и 50%						
1000	1000	65	55	13,5	1,67	1500 x 690 x 520	ВР Ø250	ВР Ø100	150
2000	2000	100	84	21	2,53	1500 x 790 x 620	ГВ 400x200	ВР Ø125	200
2700	2700	130	112	27	3,405	1850 x 1060 x 730	ГВ 600x300	ВР Ø160	250
3700	3700	165	140	34,5	4,26	1850 x 1060 x 730	ГВ 600x300	ВР Ø160	250

\* При стандартных параметрах: испарение 200 г на 1 м<sup>2</sup> поверхности воды, 1 посетитель на 6 м<sup>2</sup> поверхности воды, укрытие поверхности воды в нерабочее время, вентиляция 10 м<sup>3</sup>/час на 1 м<sup>2</sup> поверхности воды.

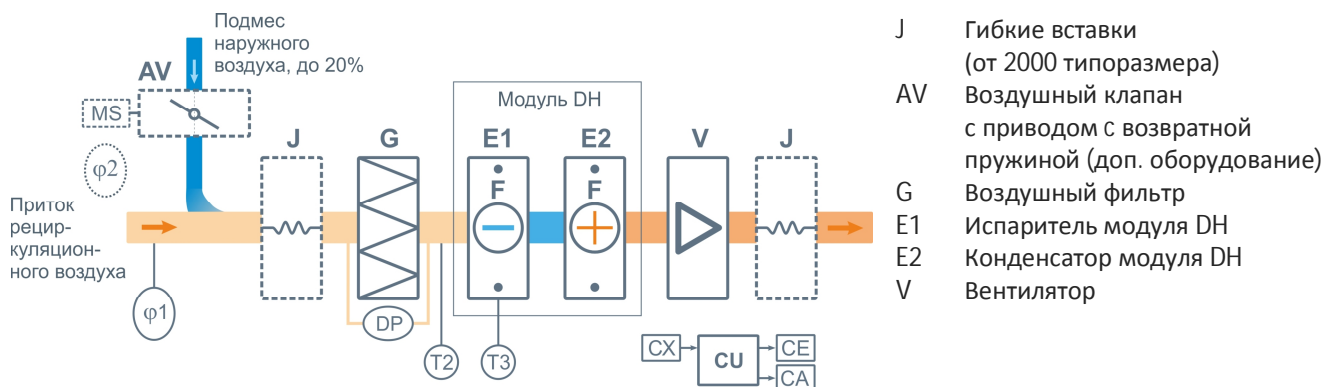
\*\* Без учета врезок, гибких вставок и ножек для напольного исполнения. Высота ножек 160 мм (стандартные) или 100 мм (укороченные).

\*\*\* ГВ – гибкая вставка, ВР – врезка-ниппель

## Автоматический расчет с помощью калькулятора

На сайте Breezart можно подобрать вентиляционную установку или осушитель воздуха для бассейна с помощью калькулятора. Для расчета достаточно указать регион, где расположен объект, и заполнить поля с параметрами бассейна. В результате расчета вы получите список подходящих моделей: для каждой из них определяются максимальная потребляемая тепловая и электрическая мощность, а также оценочные значения среднего потребления энергии за месяц. Хотя фактические показатели среднемесячного энергопотребления могут отличаться от расчетных, эти значения позволяют сравнить энергоэффективность разных моделей.

## Структурная схема канального осушителя воздуха



φ1 Датчик влажности

φ2 Гигростат (дополнительное оборудование)

DP Датчик загрязнения воздушного фильтра

T2 Датчик температуры на входе модуля DH

T3 Датчик температуры испарителя модуля DH

CU Встроенная система цифровой автоматики без пульта управления. Кнопка включения / отключения, индикация включения, работающего компрессора и аварии. Код аварии кодируется мигающим индикатором.

CX Вход «сухие контакты» для включения / отключения осушителя внешним устройством (гигростатом)

CE Выход 0/220В для включения / отключения вытяжного вентилятора или вытяжной установки

CA Выход 0/220В для открывания / закрывания привода клапана AV (подмес наружного воздуха)

## Сравнение решений для вентиляции бассейна

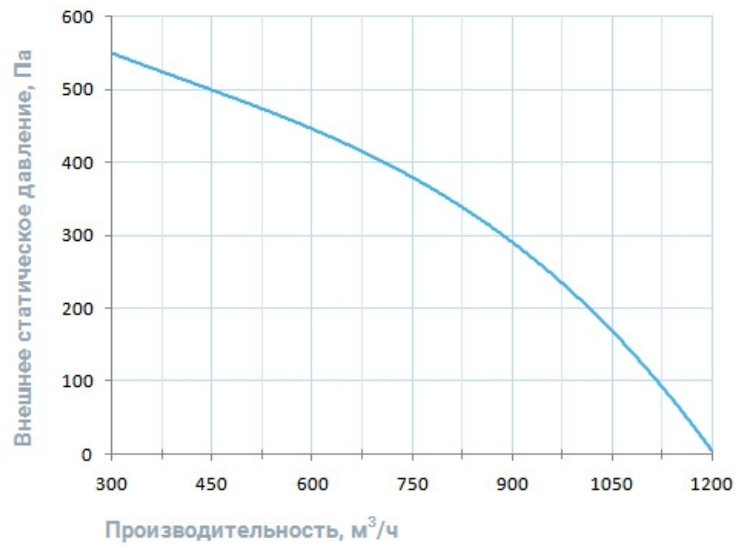
Серия	Уровень решения	Энерго-потребление	Рекуперация тепла	Тепловой насос	Воздушное отопление	CAV *	Встроенный охладитель	Встроенный нагреватель	Удаленное управл.	Регулируемый подмес наружн. воздуха	Ассимиляционное осушение	Конденсационное осушение	Срок гарантии
Airgy Eco Pro	Премиум					CAV							5 лет
Airgy Eco Cool	Премиум			×		CAV							5 лет
Airgy Eco RP	Премиум			×		CAV							5 лет
Pool Pro	Бизнес					CAV							3 года
Pool Cool	Бизнес			×		CAV							3 года
Aqua Pool RP	Бизнес			×		CAV							3 года
Aqua Pool DH	Бизнес		×			CAV							3 года
Pool DH VF	Бизнес		×	×		CAV							3 года
Aqua Pool SM	Бизнес		×	×		CAV							3 года
Aqua Pool Mix	Эконом		×	×	×	×	×					×	1,5 года
Pool Dry	Эконом		×	×	×	×	×	×	×	×	×		1,5 года

Обозначения: - есть    / - опция    - нет

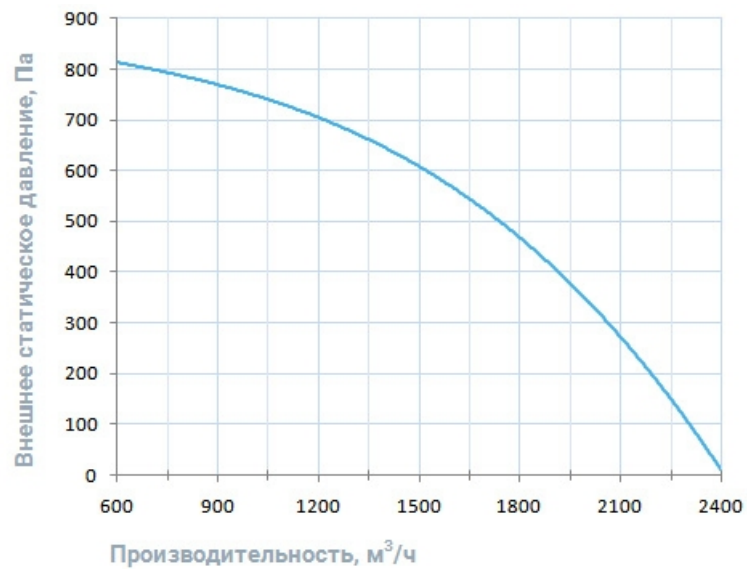
\* CAV - поддержание постоянного расхода воздуха на выходе из вентустановки по цифровому датчику давления

## Вентиляционные характеристики осушителей воздуха

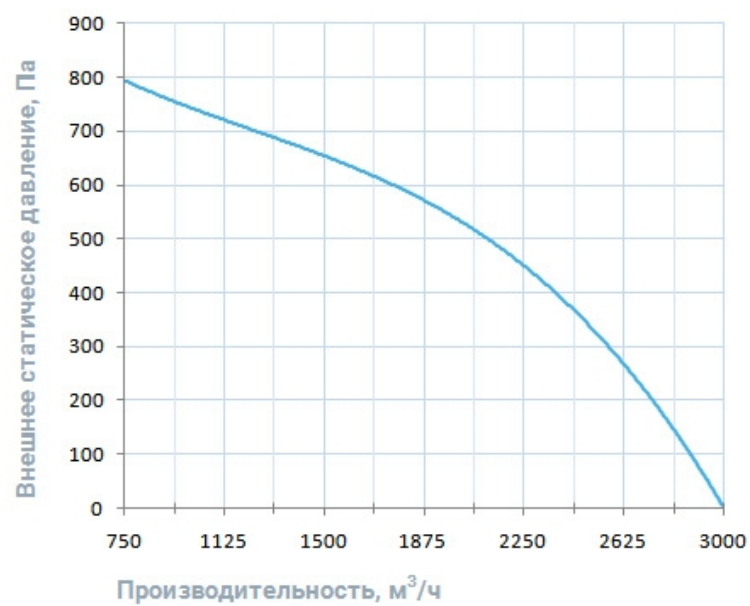
1000 Pool Dry



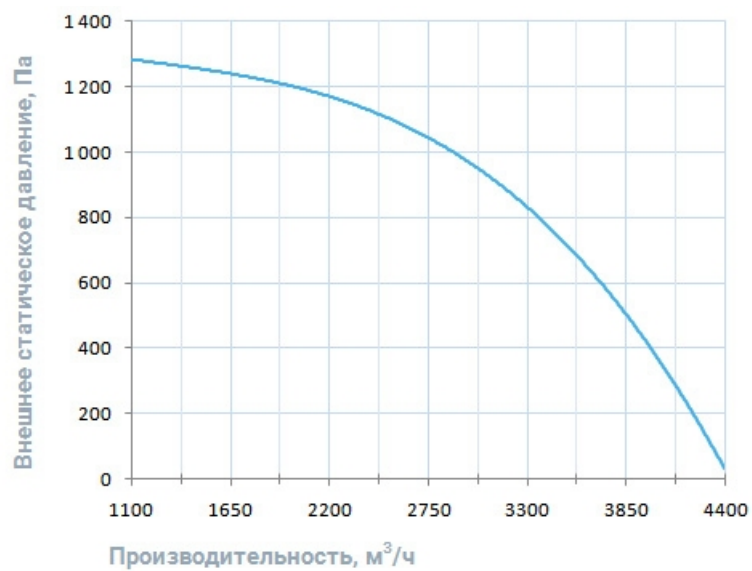
2000 Pool Dry



2700 Pool Dry



3700 Pool Dry



Производитель оставляет за собой право вносить изменения в оборудование без ухудшения его характеристик.