

КАТАЛОГ ОБОРУДОВАНИЯ BREEZART 2023

Оглавление

О компании Breezart	2
Комплектация вентиляционных установок	2
Функции и возможности системы автоматики	3
VAV-системы на базе оборудования Breezart	4
Удаленное управление вентустановками	4
Вентиляционные установки	5
Модельный ряд вентиляционных установок Breezart	5
Пример маркировки вентиляционной установки	5
On-line калькулятор для подбора вентиляционных установок	5
Увлажнители воздуха	6
Модельный ряд увлажнителей воздуха Breezart	6
Оборудование для помещений бассейнов и технологического осушения	6
Вентустановки для помещений бассейнов	6
Оборудование для технологического осушения	6
Новая маркировка оборудования	7
Lux – приточные установки с электрическим нагревателем	9
Lux F – ПУ с электрическим нагревателем и фреоновым охладителем	10
Lux W – ПУ с электрическим нагревателем и водяным охладителем	11
Mix – приточные установки с электрическим нагревателем и камерой смешения	12
Lux RE – ПВУ с электрическим нагревателем и энтальпийным рекуператором	13
Lux RP – ПВУ с электрическим нагревателем и пластинчатым рекуператором	14
Lux RP F – ПВУ с электрическим нагревателем, фреоновым охладителем и пластинчатым рекуператором	15
Lux RP W – ПВУ с электрическим нагревателем, водяным охладителем и пластинчатым рекуператором	16
Aqua – приточные установки с водяным нагревателем	17
Aqua F – ПУ с водяным нагревателем и фреоновым охладителем	18
Aqua W – ПУ с водяным нагревателем и водяным охладителем	19
Aqua RE – ПВУ с водяным нагревателем и энтальпийным рекуператором	20
Aqua RP – ПВУ с водяным нагревателем и пластинчатым рекуператором	21
Aqua RP F – ПВУ с водяным нагревателем, фреоновым охладителем и рекуператором	22
Aqua RP W – ПВУ с водяным нагревателем, водяным охладителем и рекуператором	23
Aqua RR – ПВУ с водяным нагревателем и роторным рекуператором	24
Aqua RR F – ПВУ с водяным нагревателем, фреоновым охладителем и рекуператором	25
Aqua RR W – ПВУ с водяным нагревателем, водяным охладителем и рекуператором	26
Extra – вытяжные установки	27
Humi EL – увлажнитель воздуха с электрическим постнагревателем	28
Humi EL P – увлажнитель воздуха с электрическим пред- и постнагревателем	29
Humi Aqua – увлажнитель воздуха с водяным постнагревателем	30
Humi Aqua P – увлажнитель воздуха с водяным пред- и постнагревателем	31
Humi Stat – автономный увлажнитель воздуха	32

О компании Breezart

Breezart – это российская компания, работающая на климатическом рынке с 2004 года и выпускающая **вентиляционные установки** производительностью от 350 до 60000 м³/ч, **увлажнители воздуха для вентиляции**, вентиляторное оборудование для помещений бассейнов, чиллеры, промышленные осушители воздуха и системы автоматики.

Производственные мощности расположены в Московской области, Тамбове и Пензе.

Оборудование Breezart имеет Декларации ТР ТС и ТР ЕАЭС 037/2016, а также Экспертное заключение позволяющее применять это оборудование в жилых, общественных, производственных зданиях и спортивных сооружениях, в детских учреждениях и школах, на объектах здравоохранения, предприятиях пищевой и фармацевтической промышленности.

С 2005 года наша компания регулярно участвует в крупнейшей отраслевой выставке «Мир Климата».

Актуальную версию каталога можно загрузить с сайта www.breezart.ru

Комплектация вентиляционных установок

Монтаж и пуско-наладка систем вентиляции на основе оборудования Breezart отличается простотой и удобством: **приточные** и **приточно-вытяжные установки** уже в базовой комплектации имеют все, что необходимо для полноценной работы — **систему автоматики с пультом управления, датчики температуры и загрязнения фильтра, воздушный клапан с электроприводом и смесительный узел** (в моделях с водяным калорифером).

В комплектацию вентустановок Breezart входят:

- **Система цифровой автоматики JetLogic**, выполненная на базе микропроцессора **ARM Cortex-M3**. Система автоматика встроена в корпус вентустановки, комплектуется всеми необходимыми для ее работы датчиками и пультом с цветным сенсорным дисплеем.
- **Вентилятор**. В большинстве моделей установлены электронно-коммутируемые вентиляторы, отличающиеся широким диапазоном регулирования скорости, высоким КПД и сниженным уровнем шума.
- **Звукоизолированный корпус** с полимерным покрытием, обладающим высокой антикоррозионной устойчивостью. Межкорпусное пространство заполнено специализированным звукоизоляционным материалом.
- **Смесительный узел** (в моделях с водяным калорифером) с двух- или трехходовым вентиляем.
- **Воздушный клапан** с электроприводом. Во всех моделях с водяным калорифером применяется привод с возвратной пружиной, который гарантирует защиту калорифера от размораживания при отключении электроэнергии.
- **Воздушный фильтр** класса G4 (EU4).



Вентиляционные установки могут комплектоваться различными секциями:

- **Секцией увлажнения** на основе испарительного увлажнителя воздуха с электрическим или водяным пред- и постнагревателем. Увлажнители воздуха комплектуются встроенной автоматикой, позволяющей с высокой точностью поддерживать уровень относительной влажности на выходе увлажнителя. Управление вентустановкой и увлажнителем производится с одного пульта.
- **Секцией охлаждения** на базе охладителя с водяным или фреоновым калорифером. Система автоматики может управлять ККБ различных типов: инверторными с управлением 0-10В и традиционными с управлением старт-стоп.
- **Секцией рекуперации** на базе пластинчатого или роторного рекуператора.
- Секциями осушения, смешения, резервирования вентилятора, дополнительного нагревателя (для северного исполнения).

Для приточных установок выпускаются совместимые вытяжные модели, скорости вращения их вентиляторов синхронизированы (приточная установка управляет вытяжной).

Функции и возможности системы автоматики

- **Нагрев воздуха** до заданной температуры в диапазоне от +15°C до +40°C для вентустановок с водяным нагревателем и от +5°C до +35°C для вентустановок с электрическим нагревателем (при достаточной мощности калорифера).
- **Охлаждение воздуха** до заданной температуры в теплый период года при наличии охладителя.
- **Увлажнение воздуха** (опция). Вентустановки могут работать совместно с увлажнителем воздуха Breezart или Carel, обмен данными происходит по шине Modbus, управление влажностью выполняется со штатного пульта вентустановки.
- **10-и ступенчатая регулировка скорости вентилятора.** Минимальная и максимальная скорость вентилятора может настраиваться со штатного пульта управления. Это позволяет в процессе пуска-наладки снижать производительность вентустановки, если она избыточна.
- **Трехуровневая система защиты от замерзания калорифера** (в вентустановках с водяным калорифером). Система автоматики контролирует температуру калорифера и окружающего его воздуха с помощью трех независимых датчиков, что исключает возможность размораживания калорифера в холодное время года из-за неисправности одного из них.
- **Трехуровневая система защиты от перегрева калорифера** (в вентустановках с электрическим калорифером). Если сработали первые два уровня защиты, то при снижении температуры работоспособность вентустановки восстанавливается автоматически.
- **Контроль загрязненности воздушного фильтра.** Цифровой дифференциальный датчик давления, расположенный в блоке автоматики, позволяет измерять степень загрязненности фильтра с высокой точностью от 0 до 100%.
- **Встроенные часы реального времени** (при отключении питания время сбрасывается).
- **Недельные сценарии** для программирования режима работы и включения / отключения вентустановки по определенным дням недели в заданное время.
- **Функция «Комфорт».** В холодное время года мощность калорифера может оказаться недостаточной для поддержания заданной температуры. В этом случае скорость вентилятора будет автоматически снижаться до тех пор, пока температура на выходе приточной установки не поднимется до заданной. Если условия изменяются (повысилась температура уличного воздуха или понизилась заданная температура), то скорость вентилятора автоматически возвращается до заданного значения.
- **Функция «Рестарт».** При сбое и восстановлении питания приточная установка начнет работать в том же режиме, в котором она находилась до отключения питания.
- **Воздушное отопление.** Функция Каскадное регулирование позволяет поддерживать температуру и влажность (при наличии увлажнителя) по датчику в помещении (требуется доп. датчик).
- **Возможность работы в режиме VAV** для независимого управления расходом воздуха в каждом помещении (требуется модуль JL208DP). VAV система позволяет экономить энергию за счет отключения или снижения расхода воздуха в тех помещениях, где в данный момент вентиляция не нужна. VAV система может обслуживать до 20 зон с управлением расходом воздуха по сценариям, с помощью ручного регулятора, датчика CO₂ или VOC
- **Удаленное управление вентиляцией через веб-интерфейс.** Существует несколько вариантов удаленного управления вентустановкой: через интернет с помощью любого современного браузера, из локальной сети, по Modbus через систему «Умный дом». Описание всех возможностей удаленного управления можно найти на сайте.
- **Настройка и отладка с компьютера.** Сервисная утилита JL Configurator (Windows) позволяет настраивать контроллер вентустановки, выполнять его диагностику, обновлять прошивку контроллера.



- **Запись показаний всех датчиков** и состояния вентустановки при критической аварии.
- Два дополнительных порта **Modbus RTU** к которым можно подключить пульт, систему «Умный дом», SCADA или компьютер (если они не заняты другим оборудованием).
- **Управление ККБ фреонового охладителя.** Варианты: управление вкл./выкл., управление инверторным ККБ сигналом 0-10В.
- **Управление внешними устройствами** через релейный выход.
- **Удаленное управление вентиляционной установкой от внешних устройств**, таких как гигростат, датчик углекислого газа, пожарная сигнализация и других (включается и настраивается с пульта).

VAV-системы на базе оборудования Breezart

На базе вентустановки Breezart можно создать VAV-систему (систему вентиляции с переменным расходом воздуха), которая позволяет регулировать расход воздуха в каждом из обслуживаемых помещений независимо друг от друга. Такая система может экономить до 50% энергии, затрачиваемой на нагрев воздуха в холодный период года.

Для создания VAV-систем можно использовать все приточные и приточно-вытяжные установки Breezart в стандартной конфигурации (то есть при заказе можно не указывать, что вентиляционная установка будет использована для построения VAV-системы). Дополнительно потребуются модули JL208(DP). Подробнее о VAV-системах можно узнать на сайте www.breezart.ru.

Удаленное управление вентустановками

- **Управление через web-интерфейс** – удаленное управление базовыми функциями через любой современный браузер.
- **Управление по Modbus RTU и Modbus TCP.** Контроллер вентустановки имеет три порта Modbus RTU, через которые можно управлять вентустановкой (к порту P0 подключен пульт управления). Для сервисной настройки разработана программа JL Configurator (Windows), подключение вентустановки к компьютеру выполняется через пульт или адаптер BSA-02. Этот вариант подключения также используется для управления через систему «Умный дом»
- **Дополнительные пульты** – при наличии свободных портов Modbus к вентустановке можно подключить до трех пультов или других устройств управления. Если свободных портов нет, то для подключения дополнительных пультов потребуется маршрутизатор PL303.
- **Управление по внешнему контакту.** Это простейший вариант управления для дистанционного включения / отключения вентустановки. Настройка режима ДУ выполняется с пульта, дополнительное оборудование не требуется.

Вентиляционные установки

Модельный ряд вентиляционных установок Breezart

Серия	Описание
Lux Lux F/W	Приточные установки с электрическим нагревателем (доступны модели с различной мощностью нагревателя), фреоновым (F) или водяным (W) охладителем.
Mix	Приточная установка с камерой смешения, которая предназначена для поддержания заданного уровня влажности при недостатке электрической мощности (работает совместно с увлажнителем воздуха Breezart).
Lux RE	Приточно-вытяжные установки с электрическим нагревателем и энтальпийным рекуператором с частичным переносом влаги.
Lux RP Lux RP F/W	Приточно-вытяжные установки с электрическим нагревателем, пластинчатым противоточным рекуператором, фреоновым (F) или водяным (W) охладителем.
Aqua Aqua F/W	Приточные установки с водяным нагревателем, фреоновым (F) или водяным (W) охладителем. Комплекуются смесительным узлом: типоразмеры 550–8000 штатно, типоразмеры от 10000 – опционально.
Aqua Cool	Приточно-вытяжные установки с водяным нагревателем и встроенной холодильной машиной (охладителем воздуха). Комплекуются смесительным узлом: типоразмеры 1000–8000 штатно, типоразмеры от 10000 – опционально.
Aqua RE	Приточно-вытяжные установки с водяным нагревателем и энтальпийным рекуператором с частичным переносом влаги.
Aqua RP Aqua RP F/W	Приточно-вытяжные установки с водяным нагревателем, пластинчатым противоточным рекуператором, фреоновым (F) или водяным (W) охладителем. Комплекуются смесительным узлом: типоразмеры 1000–8000 штатно, типоразмеры от 10000 – опционально.
Aqua RR, Aqua RR F/W	Приточно-вытяжные установки с водяным нагревателем, роторным рекуператором, фреоновым (F) или водяным (W) охладителем. Комплекуются смесительным узлом: типоразмеры 1000–8000 штатно, типоразмеры от 10000 – опционально.
Extra	Вытяжные установки. Не комплекуются автоматикой, совместимы с приточными установками всех серий.
Siber	Для моделей от 2700 типоразмера доступно низкотемпературное исполнение (с секцией преднагрева для работы при температуре наружного воздуха до -50°C).
Medical	Для моделей от 2700 типоразмера доступно медицинское исполнение (для обслуживания «чистых» помещений).

Пример маркировки вентиляционной установки

Breezart 4500 Aqua F 02-214-345 , ТУ 4863 – 001 – 91571174 – 2011



On-line калькуляторы для подбора вентиляционных установок

Для подбора вентустановок на сайте breezart есть [онлайн калькулятор для расчета вентиляции](#).

Информация по вентустановкам для бассейна серии Pool, чиллерам, технологическим осушителям и другому специализированному оборудованию – на сайте www.breezart.ru

Модельный ряд увлажнителей воздуха Breezart

HumiEL	Секции увлажнения с электрическим постнагревателем. Управление только от вентустановки Breezart. Пропорциональное управление влажностью и температурой воздуха.
HumiEL P	Секции увлажнения с электрическим пред- и постнагревателем. Управление от вентустановки Breezart, либо вентустановки стороннего производителя (в этом случае требуется пульт управления). Пропорциональное управление влажностью и температурой воздуха.
HumiAqua	Секции увлажнения с водяным постнагревателем. Управление только от вентустановки Breezart. Пропорциональное управление влажностью и температурой воздуха.
HumiAqua P	Секции увлажнения с водяным пред- и постнагревателем. Управление от вентустановки Breezart, либо вентустановки стороннего производителя (в этом случае требуется пульт управления). Пропорциональное управление влажностью и температурой воздуха.
HumiStat	Автономные увлажнители воздуха без нагревателей. Комплекуются системой автоматики с пультом управления, воздушным фильтром и вентилятором серии ЕС. Управление влажностью в режиме вкл/выкл.

Внимание!

- Все увлажнители комплектуются отдельной системой автоматики, собранной в щите размером 400 x 400 x 150 мм.
- Максимально допустимый расход воздуха через увлажнитель равен его номинальной производительности, при этом необходимо обеспечить равномерное распределение потока воздуха по сечению входа увлажнителя, иначе возможен срыв капель с кассеты.
- Для обеспечения номинальной производительности увлажнителя рекомендуемая температура подаваемой на увлажняющую кассету воды составляет 20–25°C. Если температура воды ниже 20°C, то производительность увлажнителя может быть ниже номинальной. Максимально допустимая температура подаваемой воды составляет 40°C (при превышении этой температуры возможно разрушение увлажняющей губки).
- Для увлажнителей без преднагревателя (серии HumiEL и HumiAqua): расстояние от выхода приточной установки до входа увлажнителя должно быть не менее 500 мм.



Оборудование для помещений бассейнов и технологического осушения

Вентустановки для помещений бассейнов

Оборудование включает [вентиляционные установки и осушители для бассейнов](#), предназначенные для работы в помещениях частных и общественных бассейнов. Это оборудование имеет защиту от агрессивной воздушной среды, характерной для помещений бассейнов. Все серии оборудования выпускаются в типоразмерах от **1000** до **60000** и могут иметь различное исполнение.



Оборудование для технологического осушения

Традиционные конденсационные осушители воздуха наиболее эффективны для снижения влагосодержания теплого и влажного воздуха, например, в помещениях бассейнов. Если же требуется осушать воздух в технологических целях до уровня 50% RH при температуре 20–22°C, то конденсационный осушитель становится неэффективен. Для таких условий можно использовать адсорбционные осушители, но они слишком дороги и обычно применяются для осушения воздуха с температурой ниже 15–20°C.

Для энергоэффективного осушения мы предлагаем каскадные осушители воздуха серии Dry Proff, которые способны поддерживать влажность на уровне 50% RH при температуре воздуха 20–22°C.



Подробная информация о специализированном оборудовании – на сайте www.breezart.ru

Обновленная маркировка оборудования

В связи с увеличением количества модификаций вентустановок будет изменена система обозначений для оборудования Breezart:

1. Серией вентустановки теперь будет называться базовая серия, название которой определяет базовый состав оборудования, например «Aqua RP F». Количество серий ограничено, новые серии вводятся только руководством Breezart.
2. Модификации серии с разными вентиляторами и компоновками обозначаются дополнительным полем (пока тип вентилятора).

Списки полей

Типы вентиляторов (2 символа):

- **AC** – AC-вентилятор с двигателем переменного тока, плавное регулирование (частотный преобразователь или автотрансформатор, 10 ступеней)
- **AS** – AC-вентилятор с двигателем переменного тока, ступенчатое регулирование (3 ступени)
- **BC** – тип C, Китай, EC-вентилятор с обратзагнутыми лопатками (B – от Back)
- **FC** – тип FC, Китай, EC-вентилятор с впередзагнутыми лопатками
- **EB** – EC-вентилятор EBMPapst
- **BM** – базовая модель (основная для установки в конкретный период времени, один из вышеперечисленных вентиляторов, в прайс-листах не указывается)

Маркировка нагревателей

Для обозначения разных типов электрических нагревателей будут использоваться разные буквы:

- **EZ** – PTC, фиксированная мощность
- **EZP** – PTC, программно настраиваемая мощность
- **ET** – ТЭНовый, фиксированная мощность
- **ETP** – ТЭНовый, программно настраиваемая мощность (в настоящее время не применяются)

Примеры:

- **EZP5,4-PF** – PTC, программно настраиваемая мощность
- **ET45-3F** – ТЭНовый, фиксированная мощность

Варианты исполнения

Категория	Код	Описание
Сторона подключения	U	Универсальная
	R	Правая
	L	Левая
	F	Фронтальная
Крепление	UB	Универсальное
	SB	Потолочное
	PB	Горизонтальное напольное
	VB	Вертикальное напольное
	MB	Смешанное напольное
	WB	Настенное
Крепление (доп. варианты для Pool)	MPB	Горизонтальное смешанное
	MVB	Вертикальное смешанное
	LSB	Подвесное, приток слева
	RSB	Подвесное, приток справа
	DPB	Горизонтальное, приток снизу
	TPB	Горизонтальное, приток сверху
	DMPB	Горизонтальное смешанное, приток снизу
	TMPB	Горизонтальное смешанное, приток сверху
Сторона тех. обслуживания	US	Универсальная (слева или справа)
	SS	По стороне подключения
	OS	Противоположно стороне подключения
	BS	Снизу для потолочных, сверху для напольных
	FS	Фронтальное
Сторона обслуживания фильтра	UG	Универсальная (слева или справа)
	SG	По стороне подключения
	OG	Противоположно стороне подключения
	BG	Снизу для потолочных, сверху для напольных
	FG	Фронтальное
Компоновка, для ПВУ	HK	Горизонтальная
	VK	Вертикальная

Для **нестандартных** (одноразовых) вариантов выбирается ближайшая похожая стандартная модификация и добавляется опция **NS**. В этом случае для вентустановки требуется полное описание, идентификация по серийному номеру. Обозначение базовой модификации: **BM** - base modification

Базовая модификация

Для каждой модели будет базовая модификация (с определенным типом вентилятора и типом нагревателя). В названии базовой модели в прайсе и другой документации не будет указываться тип вентилятора и тип нагревателя.

Полная комплектация базовых модификаций будет указана в Карточке товара.

Lux – приточные установки с электрическим нагревателем

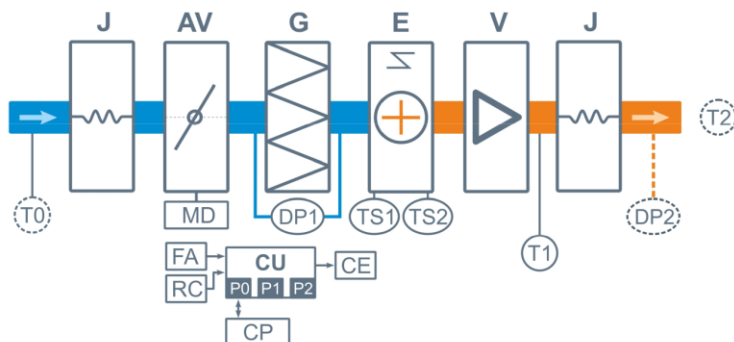
Приточные установки с электрическим нагревателем (при заказе возможен выбор различных мощностей нагревателя), комплектуется воздушным клапаном с электроприводом, системой цифровой автоматики JetLogic с цветным сенсорным пультом управления и всеми необходимыми датчиками.

Производительность	350 – 6000 м ³ /ч
Тип нагревателя	Электрический (РТС для моделей до 2000 типоразмера)
Охладитель	Внешний (опция)
Рекуператор	Нет



Типовая структурная схема

Структурная схема может отличаться в зависимости от типоразмера и модификации вентустановки



- J** Гибкая вставка
- AV** Воздушный клапан
- MD** Электропривод клапана без возвратной пружины
- G** Воздушный фильтр G4
- E** Электрический нагреватель
- V** Вентилятор серии EC

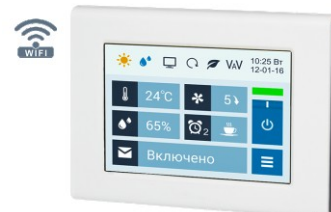
- DP1** Цифровой датчик загрязнения фильтра
- DP2** Датчик давления на выходе ПУ (доп. оборудование для создания VAV-системы)
- TS1** Аварийный датчик перегрева, возвратный (с автоматическим перезапуском)
- TS2** Аварийный датчик перегрева, невозвратный (с ручным перезапуском)
- T0** Датчик температуры наружного воздуха (опция **CC**) **
- T1** Канальный датчик температуры приточного воздуха (встроен в вентилятор)
- T2** Датчик температуры воздуха в помещении (опция **CT**)
- CU** Система цифровой автоматики: P0, P1 и P2 – порты RS-485 (ModBus RTU)*
- CP** Пульт управления
- FA** Вход для пожарной сигнализации
- RC** Вход внешнего управления (настройка с пульта)
- CE** Выход на вытяжную установку серии Extra

* К порту P0 можно подключить одно из устройств управления (штатный пульт, USB-адаптер BSA-02 для связи с компьютером).

К портам P1 и P2 можно подключить устройство управления, либо увлажнитель воздуха HumiEL / HumiEL P (опция HE / HEP), модуль JL208DP (для VAV) и др. Подробнее см. в документе «Схемы подключения».

Lux F – ПУ с электрическим нагревателем и фреоновым охладителем

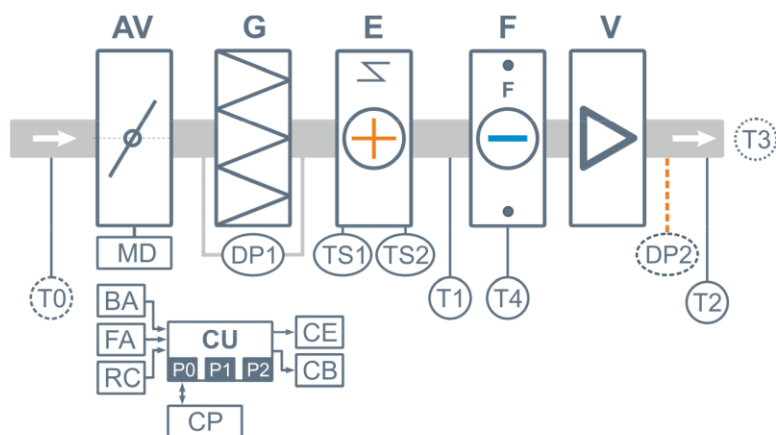
Приточные установки с электрическим нагревателем (при заказе возможен выбор различных мощностей нагревателя) и фреоновым охладителем (требуется ККБ), комплектуется воздушным клапаном с электроприводом, системой цифровой автоматики JetLogic с цветным сенсорным пультом управления и всеми необходимыми датчиками. Автоматика может управлять различными типами ККБ и увлажнителем воздуха.



Производительность	350 – 6000 м ³ /ч
Тип нагревателя	Электрический (РТС для моделей до 2000 типоразмера)
Охладитель	Фреоновый встроенный
Рекуператор	Нет

Типовая структурная схема

Структурная схема может отличаться в зависимости от типоразмера и модификации вентустановки



- AV** Воздушный клапан
- MD** Электропривод клапана без возвратной пружины
- G** Воздушный фильтр G4
- E** Электрический нагреватель
- F** Фреоновый охладитель
- V** Вентилятор серии EC

- DP1** Датчик загрязнения фильтра
- DP2** Датчик давления на выходе ПУ (доп. оборудование для создания VAV-системы)
- TS1** Аварийный датчик перегрева, возвратный
- TS2** Аварийный датчик перегрева, невозвратный
- T0** Датчик температуры наружного воздуха (опция **CC**) **
- T1** Канальный датчик-ограничитель температуры
- T2** Датчик температуры приточного воздуха (встроен в вентилятор)
- T3** Канальный датчик температуры воздуха в помещении (для вытяжного канала, требуется только для штатного охладителя или опции **CT**; без опции **CT**, но с опцией **BC** или **PC** этот датчик не нужен)
- T4** Датчик температуры испарителя (только для штатного охладителя, с опцией **PC** не требуется)
- CU** Система цифровой автоматики: P0, P1 и P2 – порты RS-485 (ModBus RTU)*
- CP** Пульт управления
- FA** Вход для пожарной сигнализации
- RC** Вход внешнего управления (настройка с пульта)
- BA** Вход «авария» от ККБ
- CE** Выход на вытяжную установку серии Extra
- CB** Выход управления компрессорно-конденсаторным блоком:
 - сухие контакты – штатно
 - 0-10В – опция **PC**

* К порту P0 можно подключить одно из устройств управления (штатный пульт CP-ST, USB-адаптер BSA-02 для связи с компьютером).

К портам P1 и P2 можно подключить устройство управления или увлажнитель воздуха HumiEL / HumiEL P (опция HE / HEP), модуль JL208DP (для VAV) и др. Подробнее см. в документе «Схемы подключения».

** В зависимости от состава опций может использоваться как аналоговый датчик, так и цифровой, подключаемый к порту P1, а также датчик, подключаемый к контроллеру увлажнителя.

Lux W – ПУ с электрическим нагревателем и водяным охладителем

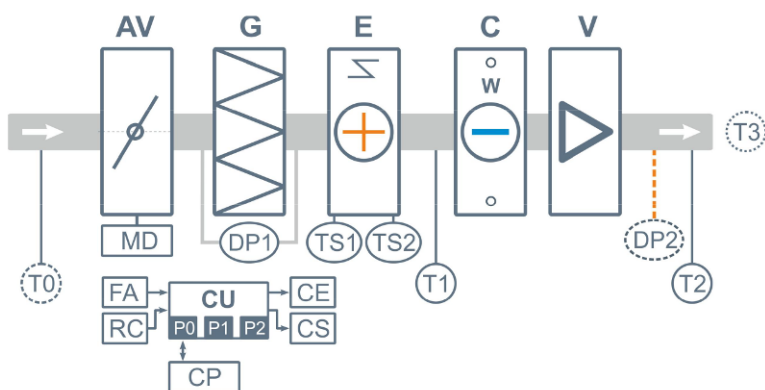
Приточные установки с электрическим нагревателем (при заказе возможен выбор различных мощностей нагревателя) и водяным охладителем, комплектуется воздушным клапаном с электроприводом, системой цифровой автоматики JetLogic с цветным сенсорным пультом управления и всеми необходимыми датчиками. Автоматика может управлять различными типами ККБ и увлажнителем воздуха.



Производительность	350 – 6000 м ³ /ч
Тип нагревателя	Электрический (РТС для моделей до 2000 типоразмера)
Охладитель	Водяной встроенный
Рекуператор	Нет

Типовая структурная схема

Структурная схема может отличаться в зависимости от типоразмера и модификации вентустановки



- AV** Воздушный клапан
- MD** Электропривод клапана без возвратной пружины
- G** Воздушный фильтр G4
- E** Электрический нагреватель
- C** Водяной охладитель
- V** Вентилятор серии EC

- DP1** Датчик загрязнения фильтра
- DP2** Датчик давления на выходе ПУ (доп. оборудование для создания VAV-системы)
- TS1** Аварийный датчик перегрева, возвратный
- TS2** Аварийный датчик перегрева, невозвратный
- T0** Датчик температуры наружного воздуха (опция CC) **
- T1** Канальный датчик-ограничитель температуры
- T2** Датчик температуры приточного воздуха (встроен в вентилятор)
- T3** Датчик температуры воздуха в помещении (опция CT)
- CU** Система цифровой автоматики: P0, P1 и P2 – порты RS-485 (ModBus RTU)*
- CP** Пульт управления
- FA** Вход для пожарной сигнализации
- RC** Вход внешнего управления (настройка с пульта)
- CE** Выход на вытяжную установку серии Exiga
- CS** Выход управления смесительным узлом водяного охладителя: 0-10В и сухие контакты.

* К порту P0 можно подключить одно из устройств управления (штатный пульт CP-ST, USB-адаптер BSA-02 для связи с компьютером).

К портам P1 и P2 можно подключить устройство управления или увлажнитель воздуха HumiEL / HumiEL P (опция HE / HEP), модуль JL208DP (для VAV) и др. Подробнее см. в документе «Схемы подключения».

Mix – приточные установки с электрическим нагревателем и камерой смешения

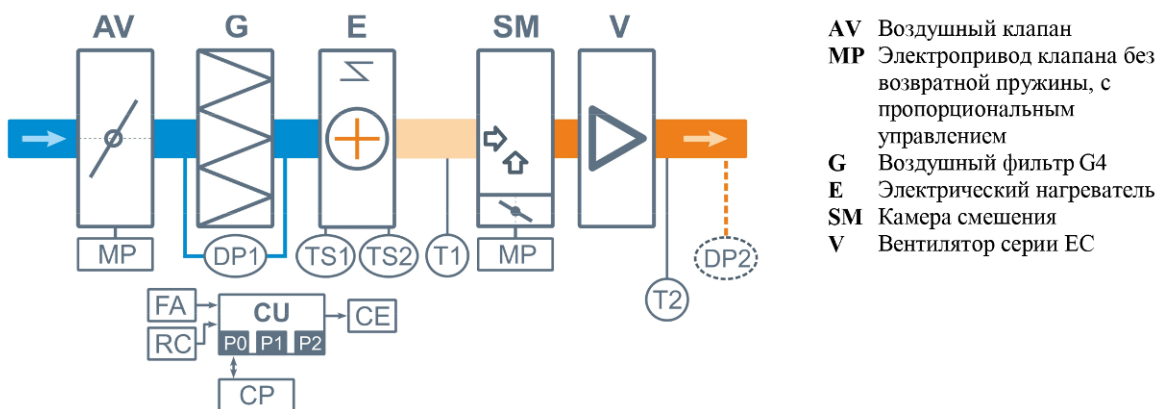
Эта вентиустановка совместно с увлажнителем Breezart позволяет поддерживать оптимальную влажность воздуха с минимальными энергозатратами за счёт тепла, поступающего в помещение от батарей центрального отопления и освещения. Комплектуется керамическим электрическим нагревателем с низкой температурой поверхности, воздушными клапанами с электроприводом, системой цифровой автоматики JetLogic с цветным сенсорным пультом управления и всеми необходимыми датчиками.



Производительность	1000 м ³ /ч
Тип нагревателя	Электрический PTC
Охладитель	Внешний (опция)
Рекуператор	Нет

Типовая структурная схема

Структурная схема может отличаться в зависимости от типоразмера и модификации вентиустановки



- AV** Воздушный клапан
- MP** Электропривод клапана без возвратной пружины, с пропорциональным управлением
- G** Воздушный фильтр G4
- E** Электрический нагреватель
- SM** Камера смешения
- V** Вентилятор серии EC

- DP1** Датчик загрязнения фильтра
- DP2** Датчик давления на выходе ПУ (доп. оборудование для создания VAV-системы)
- TS1** Аварийный датчик перегрева, возвратный
- TS2** Аварийный датчик перегрева, невозвратный
- T1** Канальный датчик-ограничитель температуры
- T2** Канальный датчик температуры приточного воздуха (встроен в вентилятор)
- CU** Система цифровой автоматики: P0, P1 и P2 – порты RS-485 (ModBus RTU)*
- CP** Пульт управления
- FA** Вход для пожарной сигнализации
- RC** Вход внешнего управления (настройка с пульта)
- CE** Выход на вытяжную установку серии Extra

* К порту P0 можно подключить одно из устройств управления (штатный пульт CP-ST, USB-адаптер BSA-02 для связи с компьютером).

К портам P1 и P2 можно подключить устройство управления или увлажнитель воздуха HumiEL / HumiEL P (опция HE / NEP), модуль JL208DP (для VAV) и др. Подробнее см. в документе «Схемы подключения».

Lux RE – ПВУ с электрическим нагревателем и энтальпийным рекуператором

Приточно-вытяжные установки с трехкаскадным энтальпийным рекуператором (с переносом влаги) и электрическим керамическим нагревателем, комплектуется системой цифровой автоматики JetLogic с цветным сенсорным пультом управления и всеми необходимыми датчиками. Вентиляторы серии ЕС. С пульта можно задать максимальную производительность вентиляторов: 450 или 800 м³/ч.



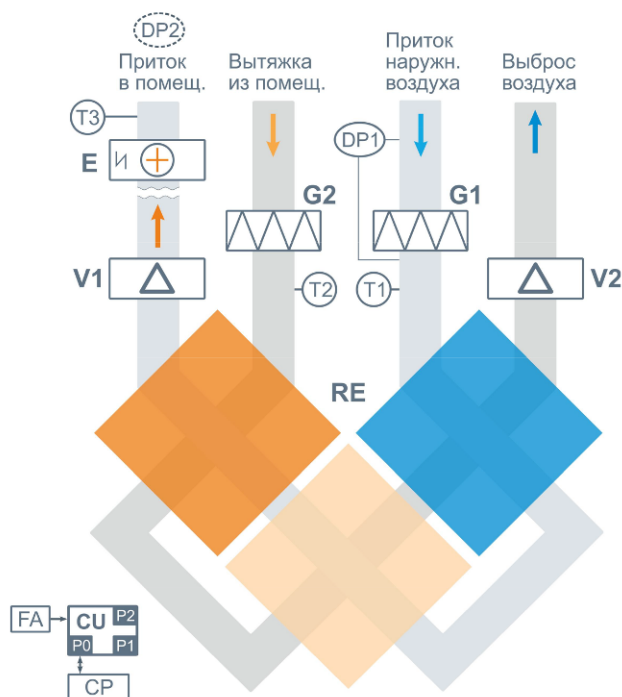
Внимание: относительная влажность вытяжного воздуха в холодный период года не должна превышать 40%.

Производительность	800 м ³ /ч
Тип нагревателя	Электрический
Охладитель	Внешний (опция)
Рекуператор	Энтальпийный



Типовая структурная схема

Структурная схема может отличаться в зависимости от типоразмера и модификации вентустановки



- G1** Воздушный фильтр притока
- G2** Воздушный фильтр вытяжки
- V1** Вентилятор притока, серии ЕС
- V2** Вентилятор вытяжки, серии ЕС
- E** Выносной электрический керамический позисторный нагреватель
- RE** Пластиновый трехкаскадный энтальпийный рекуператор (с частичным переносом влаги)

- DP1** Датчик загрязнения фильтра притока (цифровой)
- DP2** Датчик давления на выходе (доп. оборудование для создания VAV-системы)
- T1** Датчик температуры наружного воздуха
- T2** Датчик температуры вытяжного воздуха
- T3** Датчик температуры воздуха на выходе приточного канала вентустановки
- CU** Система цифровой автоматики: P0, P1 и P2 – порты RS-485 (ModBus RTU)*
- CP** Пульт управления
- FA** Вход для пожарной сигнализации (по умолчанию) или внешнего управления (настройка с пульта)

* К порту P0 можно подключить одно из устройств управления (штатный пульт CP-ST или USB-адаптер BSA-02 для связи с компьютером). К портам P1 и P2 можно подключить устройство управления, датчик влажности, модуль JL208DP (для VAV), систему «умный дом» и другие устройства.

Lux RP – ПВУ с электрическим нагревателем и пластинчатым рекуператором

Приточно-вытяжные установки с противоточным пластинчатым рекуператором (с системой защиты от замерзания, эффективная работа до -35°C) и электрическим нагревателем, комплектуется воздушными клапанами с электроприводом, системой цифровой автоматики JetLogic с цветным сенсорным пультом управления и всеми необходимыми датчиками.

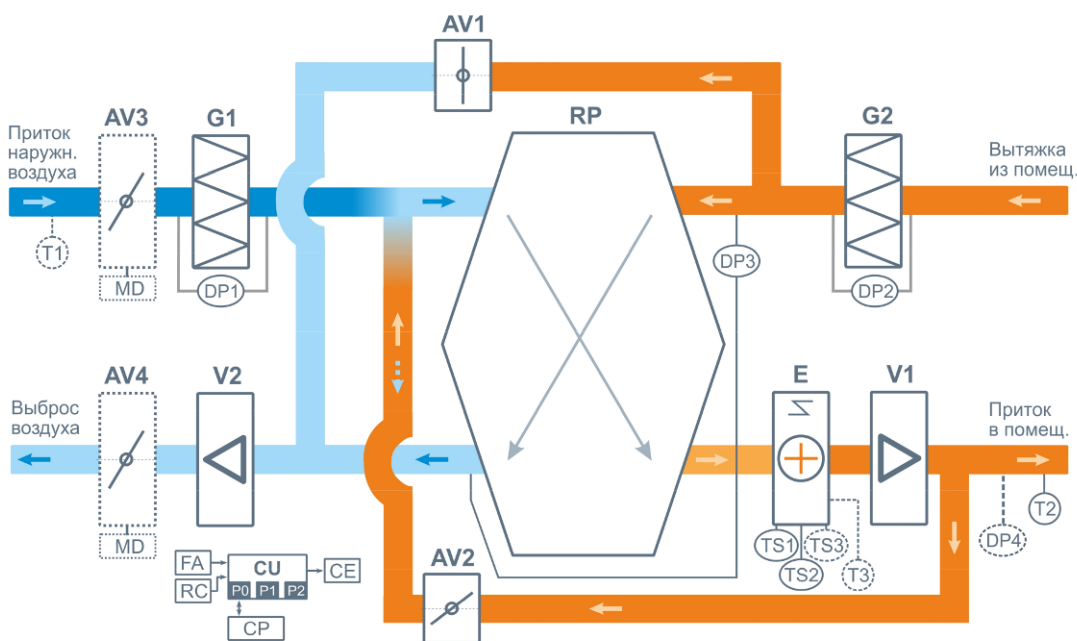


Производительность	SB (потолочная): 1000 – 2700 м ³ /ч PB (напольная): 1000 – 8000 м ³ /ч
Тип нагревателя	Электрический
Охладитель	Внешний (опция)
Рекуператор	Пластинчатый



Типовая структурная схема

Структурная схема может отличаться в зависимости от типоразмера и модификации вентустановки



- | | |
|--|---|
| J Гибкая вставка (в моделях от 2000 типоразмера) | V1 Вентилятор притока, серии ЕС |
| AV1 Воздушный клапан притока | V2 Вентилятор вытяжки, серии ЕС |
| AV2 Воздушный клапан вытяжки | E Электрический нагреватель |
| AV3 Воздушный клапан байпаса | RP Пластинчатый полипропиленовый противоточный рекуператор |
| AV4 Воздушный клапан разморозки | |
| G1 Воздушный фильтр притока | |
| G2 Воздушный фильтр вытяжки | |
| DP1 Датчик загрязнения фильтра притока (цифровой) | |
| DP2 Датчик загрязнения фильтра вытяжки (дискретный) | |
| DP3 Датчик обмерзания рекуператора (дискретный) | |
| DP4 Датчик давления на выходе ПУ (доп. оборудование для создания VAV-системы) | |
| TS1 Аварийный термостат перегрева 2 шт., возвратный (с автоматическим перезапуском) | |
| TS2 Аварийный термостат перегрева 2 шт., невозвратный (с ручным перезапуском) | |
| TS3 Аварийный капиллярный термостат 2 шт. (для калорифера мощностью от 16 кВт) | |
| T1 Датчик температуры наружного воздуха (опция) | |
| T2 Датчик температуры воздуха на выходе приточного канала вентустановки | |
| T3 Датчик – ограничитель температуры (для калорифера мощностью от 30 кВт) | |
| CU Система цифровой автоматики с пультом управления CP, P0 и P1 – порты RS-485 (ModBus RTU)* | |
| FA Вход для пожарной сигнализации (по умолчанию) или внешнего управления (настройка с пульта) | |

* К порту P0 можно подключить одно из устройств управления (пульт, USB-адаптер для связи с компьютером).
К порту P1 можно подключить одно из устройств управления или увлажнитель воздуха HumiE1 / HumiE1 P (опция HE / HEP), модуль JL208DP (для VAV) и др. Подробнее см. в документе «Схемы подключения».

Lux RP F – ПВУ с электрическим нагревателем, фреоновым охладителем и пластинчатым рекуператором

Напольные приточно-вытяжные установки с противоточным пластинчатым рекуператором (с системой защиты от замерзания, эффективная работа до -35°C), фреоновым охладителем и электрическим нагревателем. Комплектуется воздушными клапанами с электроприводом, системой цифровой автоматики JetLogic с цветным сенсорным пультом управления и всеми необходимыми датчиками. Автоматика может управлять различными типами ККБ и увлажнителем воздуха.

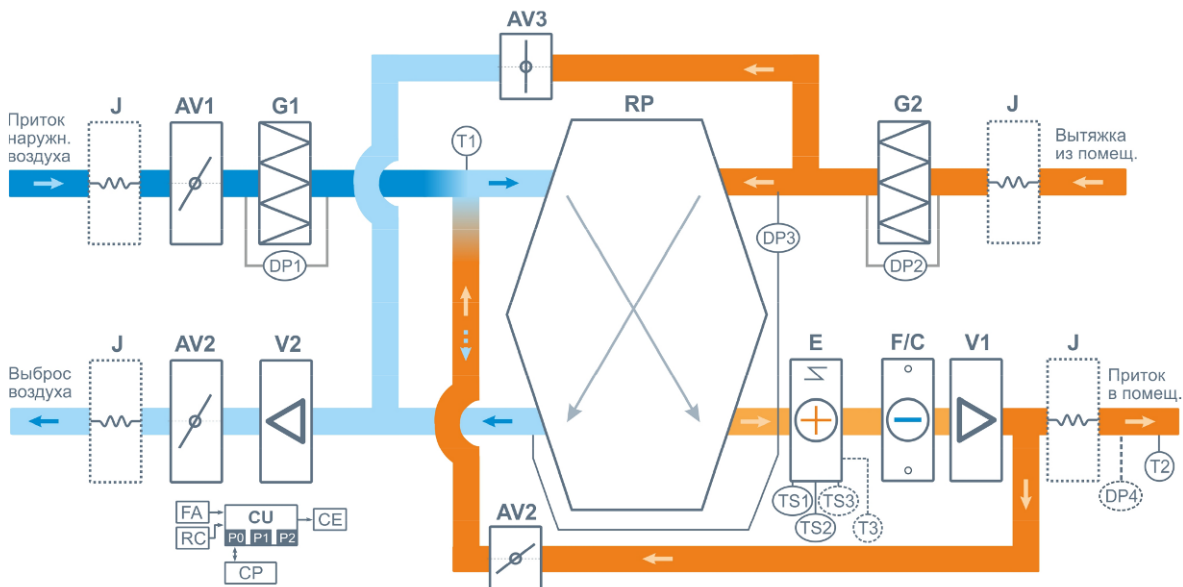


Производительность	2000 – 8000 м ³ /ч
Тип нагревателя	Электрический
Охладитель	Фреоновый встроенный
Рекуператор	Противоточный пластинчатый



Типовая структурная схема

Структурная схема может отличаться в зависимости от типоразмера и модификации вентустановки



- | | |
|---|--|
| J Гибкая вставка (в моделях от 2000 типоразмера) | V1 Вентилятор притока, серии ЕС |
| AV1 Воздушный клапан притока | V2 Вентилятор вытяжки, серии ЕС |
| AV2 Воздушный клапан вытяжки | E Электрический нагреватель |
| AV3 Воздушный клапан байпаса | F/C Фреоновый / водяной охладитель (в моделях с индексом F / W) |
| AV4 Воздушный клапан разморозки | RP Пластинчатый полипропиленовый противоточный рекуператор |
| G1 Воздушный фильтр притока | |
| G2 Воздушный фильтр вытяжки | |
| DP1 Датчик загрязнения фильтра притока (цифровой) | |
| DP2 Датчик загрязнения фильтра вытяжки (дискретный) | |
| DP3 Датчик обмерзания рекуператора (дискретный) | |
| DP4 Датчик давления на выходе ПУ (доп. оборудование для создания VAV-системы) | |
| TS1 Аварийный термостат перегрева 2 шт., возвратный (с автоматическим перезапуском) | |
| TS2 Аварийный термостат перегрева 2 шт., невозвратный (с ручным перезапуском) | |
| TS3 Аварийный капиллярный термостат 2 шт. (для калорифера мощностью от 16 кВт) | |
| T1 Датчик температуры наружного воздуха | |
| T2 Датчик температуры воздуха на выходе приточного канала вентустановки | |
| T3 Датчик – ограничитель температуры (для калорифера мощностью от 30 кВт) | |
| CU Система цифровой автоматики с пультом управления CP , P0 и P1 – порты RS-485 (ModBus RTU)* | |
| FA Вход для пожарной сигнализации (по умолчанию) или внешнего управления (настройка с пульта) | |

* К порту P0 можно подключить одно из устройств управления (пульт, USB-адаптер для связи с компьютером). К порту P1 можно подключить одно из устройств управления или увлажнитель воздуха HumiE1 / HumiE1 P (опция HE / HEP), модуль JL208DP (для VAV) и др. Подробнее см. в документе «Схемы подключения».

Lux RP W – ПВУ с электрическим нагревателем, водяным охладителем и пластинчатым рекуператором

Напольные приточно-вытяжные установки с противоточным пластинчатым рекуператором (с системой защиты от замерзания, эффективная работа до -35°C), водяным охладителем и электрическим нагревателем.

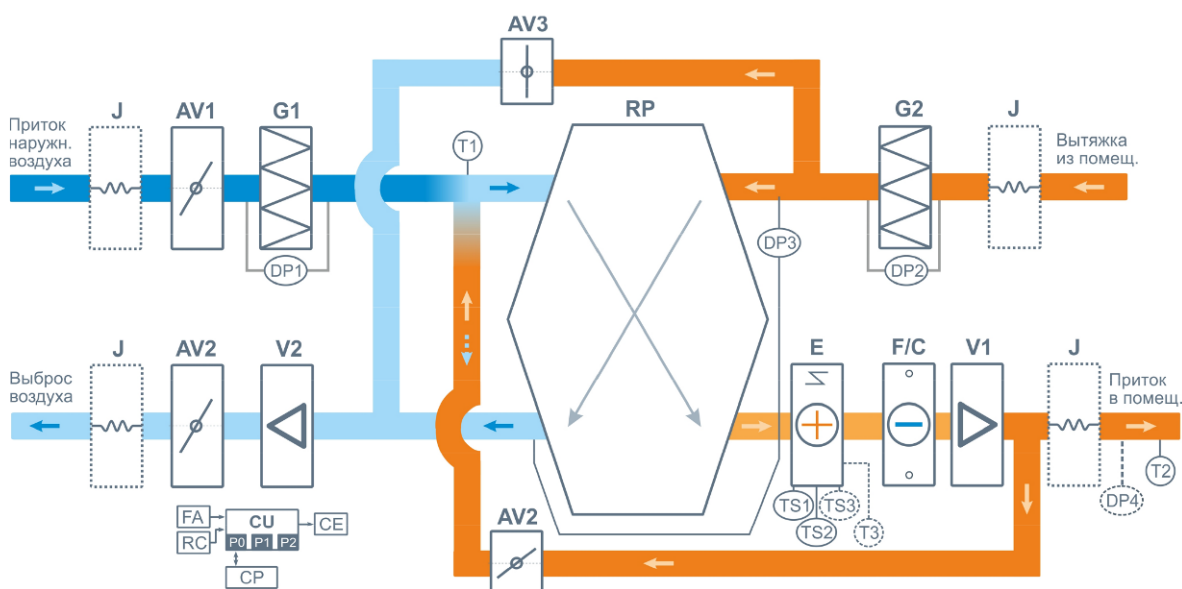
Комплектуется воздушными клапанами с электроприводом, системой цифровой автоматики JetLogic с цветным сенсорным пультом управления и всеми необходимыми датчиками.



Производительность	2000 – 8000 м ³ /ч
Тип нагревателя	Электрический
Охладитель	Водяной встроенный
Рекуператор	Противоточный пластинчатый

Типовая структурная схема

Структурная схема может отличаться в зависимости от типоразмера и модификации вентустановки



- | | |
|---|--|
| J Гибкая вставка (в моделях от 2000 типоразмера) | V1 Вентилятор притока, серии ЕС |
| AV1 Воздушный клапан притока | V2 Вентилятор вытяжки, серии ЕС |
| AV2 Воздушный клапан вытяжки | E Электрический нагреватель |
| AV3 Воздушный клапан байпаса | F/C Фреоновый / водяной охладитель (в моделях с индексом F / W) |
| AV4 Воздушный клапан разморозки | RP Пластинчатый полипропиленовый противоточный рекуператор |
| G1 Воздушный фильтр притока | |
| G2 Воздушный фильтр вытяжки | |
| DP1 Датчик загрязнения фильтра притока (цифровой) | |
| DP2 Датчик загрязнения фильтра вытяжки (дискретный) | |
| DP3 Датчик обмерзания рекуператора (дискретный) | |
| DP4 Датчик давления на выходе ПУ (доп. оборудование для создания VAV-системы) | |
| TS1 Аварийный термостат перегрева 2 шт., возвратный (с автоматическим перезапуском) | |
| TS2 Аварийный термостат перегрева 2 шт., невозвратный (с ручным перезапуском) | |
| TS3 Аварийный капиллярный термостат 2 шт. (для калорифера мощностью от 16 кВт) | |
| T1 Датчик температуры наружного воздуха | |
| T2 Датчик температуры воздуха на выходе приточного канала вентустановки | |
| T3 Датчик – ограничитель температуры (для калорифера мощностью от 30 кВт) | |
| CU Система цифровой автоматики с пультом управления CP , P0 и P1 – порты RS-485 (ModBus RTU)* | |
| FA Вход для пожарной сигнализации (по умолчанию) или внешнего управления (настройка с пульта) | |

* К порту P0 можно подключить одно из устройств управления (пульт, USB-адаптер для связи с компьютером).
К порту P1 можно подключить одно из устройств управления или увлажнитель воздуха HumiE1 / HumiE1 P (опция HE / HEP), модуль JL208DP (для VAV) и др. Подробнее см. в документе «Схемы подключения».

Aqua – приточные установки с водяным нагревателем

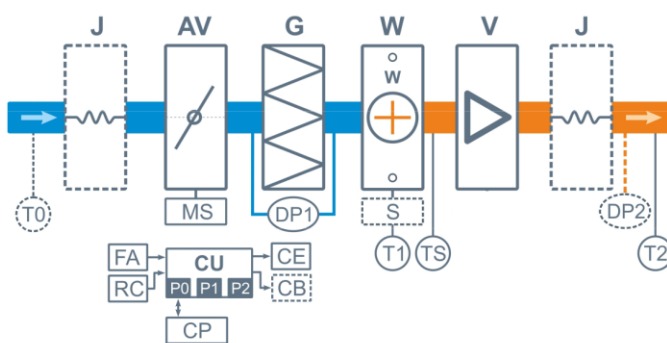
Приточные установки с водяным нагревателем и смесительным узлом с 2-х или 3-х ходовым клапаном (узел подбирается исходя из типа теплоснабжения), комплектуется воздушным клапаном с электроприводом (с возвратной пружиной) и системой цифровой автоматики JetLogic с цветным сенсорным пультом управления и всеми необходимыми датчиками.

Производительность	550 – 35000 м ³ /ч
Тип нагревателя	Водяной
Охладитель	Внешний (опция)
Рекуператор	Нет



Типовая структурная схема

Структурная схема может отличаться в зависимости от типоразмера и модификации вентустановки



- J** Гибкая вставка (в моделях от 2000 типоразмера)
- AV** Воздушный клапан
- MS** Электропривод клапана с возвратной пружиной
- G** Воздушный фильтр
- W** Водяной нагреватель
- S** Смесительный узел (для типоразмеров 550 – 8000 штатно, для остальных – опция)
- V** Вентилятор (в типоразм. 2000 и 20000 – 30000 две шт.)

- DP1** Датчик загрязнения фильтра
- DP2** Датчик давления на выходе ПУ (доп. оборудование для создания VAV-системы)
- TS** Термостат обмерзания
- T0** Датчик температуры наружного воздуха (опция **CC**) **
- T1** Погружной датчик температуры обратной воды
- T2** Канальный датчик температуры приточного воздуха
- CU** Система цифровой автоматики: P0, P1 и P2 – порты RS-485 (ModBus RTU)*
- CP** Пульт управления
- FA** Вход для пожарной сигнализации
- RC** Вход внешнего управления (настройка с пульта)
- CE** Выход на вытяжную установку серии Extra
- CB** Выход управления компрессорно-конденсаторным блоком (опционально):
- сухие контакты – опция **DC**
- 0-10В – опция **PC**

* К порту P0 можно подключить одно из устройств управления (штатный пульт CP-ST, USB-адаптер BSA-02 для связи с компьютером).

К портам P1 и P2 можно подключить устройство управления или увлажнитель воздуха HumiAqua / HumiAqua P (опция HA / HAP), модуль JL208DP (для VAV) и др. Подробнее см. в документе «Схемы подключения».

** В зависимости от состава опций может использоваться как аналоговый датчик, так и цифровой, подключаемый к порту P1, а также датчик, подключаемый к контроллеру увлажнителя.

Aqua F – ПУ с водяным нагревателем и фреоновым охладителем

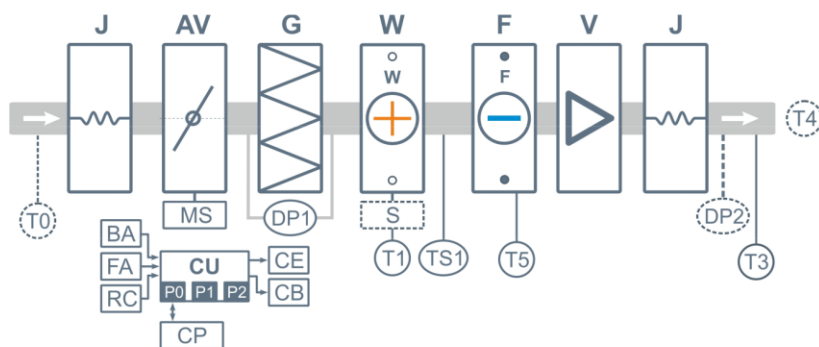
Приточные установки с фреоновым охладителем, водяным нагревателем и смесительным узлом с 2-х или 3-х ходовым клапаном (узел подбирается исходя из типа теплоснабжения), комплектуется воздушным клапаном с электроприводом (с возвратной пружиной), системой цифровой автоматики JetLogic с цветным сенсорным пультом управления и всеми необходимыми датчиками. Автоматика может управлять различными типами ККБ и увлажнителем воздуха.



Производительность	1000 – 35000 м ³ /ч
Тип нагревателя	Водяной
Охладитель	Фреоновый встроенный
Рекуператор	Нет

Типовая структурная схема

Структурная схема может отличаться в зависимости от типоразмера и модификации вентустановки



- J** Гибкая вставка
- AV** Воздушный клапан
- MS** Электропривод клапана с возвратной пружиной
- G** Воздушный фильтр
- W** Водяной нагреватель
- S** Смесительный узел (для типоразмеров 2000 – 8000 штатно, для остальных – опция)
- V** Вентилятор (в типоразмерах 2000 и 20000 – 30000 две шт.)
- F** Фреоновый охладитель

- DP1** Датчик загрязнения фильтра
- DP2** Датчик давления на выходе ПУ (доп. оборудование для создания VAV-системы)
- TS1** Термостат обмерзания
- T0** Датчик температуры наружного воздуха (опция **CC**) **
- T1** Погружной датчик температуры обратной воды
- T2** Канальный датчик-ограничитель температуры
- T3** Датчик температуры приточного воздуха
- T4** Канальный датчик температуры воздуха в помещении (для вытяжного канала, требуется для штатного охладителя или опции **CT**; без опции **CT**, но с опцией **BC** или **PC** этот датчик не нужен)
- T5** Датчик температуры испарителя (только для штатного охладителя, с опцией **PC** не требуется)
- CU** Система цифровой автоматики: P0, P1 и P2 – порты RS-485 (ModBus RTU)*
- CP** Пульт управления
- BA** Вход «авария» от ККБ
- FA** Вход для пожарной сигнализации
- RC** Вход внешнего управления (настройка с пульта)
- CE** Выход на вытяжную установку серии Extra
- CB** Выход управления компрессорно-конденсаторным блоком:
 - сухие контакты – штатно
 - 0-10V – опция **PC**

* К порту P0 можно подключить одно из устройств управления (штатный пульт CP-ST, USB-адаптер BSA-02 для связи с компьютером).

К портам P1 и P2 можно подключить устройство управления или увлажнитель воздуха HumiAqua / HumiAqua P (опция **HA** / **HAP**), модуль JL208DP (для VAV) и др. Подробнее см. в документе «Схемы подключения».

** В зависимости от состава опций может использоваться как аналоговый датчик, так и цифровой, подключаемый к порту P1, а также датчик, подключаемый к контроллеру увлажнителя.

Aqua W – ПУ с водяным нагревателем и водяным охладителем

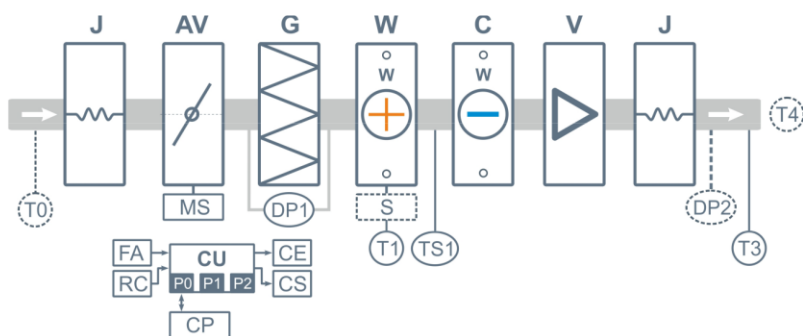
Приточные установки с водным охладителем, водяным нагревателем и смесительным узлом с 2-х или 3-х ходовым клапаном (узел подбирается исходя из типа теплоснабжения), комплектуется воздушным клапаном с электроприводом (с возвратной пружиной), системой цифровой автоматики JetLogic с цветным сенсорным пультом управления и всеми необходимыми датчиками.



Производительность	1000 – 35000 м ³ /ч
Тип нагревателя	Водяной
Охладитель	Водяной встроенный
Рекуператор	Нет

Типовая структурная схема

Структурная схема может отличаться в зависимости от типоразмера и модификации вентустановки



- J** Гибкая вставка
- AV** Воздушный клапан
- MS** Электропривод клапана с возвратной пружиной
- G** Воздушный фильтр
- W** Водяной нагреватель
- S** Смесительный узел (для типоразмеров 2000 – 8000 штатно, для остальных – опция)
- V** Вентилятор (в типоразмерах 2000 и 20000 – 30000 две шт.)
- C** Водяной охладитель

- DP1** Датчик загрязнения фильтра
- DP2** Датчик давления на выходе ПУ (доп. оборудование для создания VAV-системы)
- TS1** Термостат обмерзания
- T0** Датчик температуры наружного воздуха (опция **CC**) **
- T1** Погружной датчик температуры обратной воды
- T2** Датчик температуры приточного воздуха в режиме нагрева
- T3** Датчик температуры приточного воздуха в режиме охлаждения
- T4** Датчик температуры воздуха в помещении (опция **CT**)
- CU** Система цифровой автоматики: P0, P1 и P2 – порты RS-485 (ModBus RTU)*
- CP** Пульт управления
- FA** Вход для пожарной сигнализации
- RC** Вход внешнего управления (настройка с пульта)
- CE** Выход на вытяжную установку серии Extra
- CS** Выход управления смесительным узлом водяного охладителя: 0-10В и сухие контакты.

* К порту P0 можно подключить одно из устройств управления (штатный пульт CP-ST, USB-адаптер BSA-02 для связи с компьютером).

К портам P1 и P2 можно подключить устройство управления или увлажнитель воздуха HumiAqua / HumiAqua P (опция HA / HAP), модуль JL208DP (для VAV) и др. Подробнее см. в документе «Схемы подключения».

** В зависимости от состава опций может использоваться как аналоговый датчик, так и цифровой, подключаемый к порту P1, а также датчик, подключаемый к контроллеру увлажнителя.

Aqua RE – ПВУ с водяным нагревателем и энтальпийным рекуператором

Приточно-вытяжные установки с трехкаскадным энтальпийным рекуператором (с переносом влаги) и выносным водяным нагревателем, комплектуется системой цифровой автоматики JetLogic с цветным сенсорным пультом управления и всеми необходимыми датчиками. Вентиляторы серии ЕС. С пульта можно задать максимальную производительность вентиляторов: 450 или 800 м³/ч.



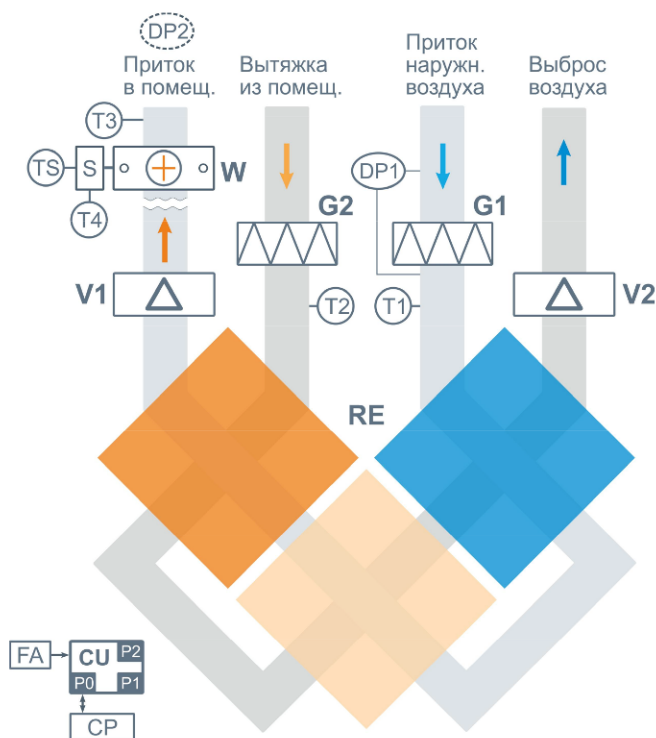
Внимание: относительная влажность вытяжного воздуха в холодный период года не должна превышать 40%.

Производительность	800 м ³ /ч
Тип нагревателя	Электрический
Охладитель	Внешний (опция)
Рекуператор	Энтальпийный



Типовая структурная схема

Структурная схема может отличаться в зависимости от типоразмера и модификации вентустановки



- G1** Воздушный фильтр притока
- G2** Воздушный фильтр вытяжки
- V1** Вентилятор притока, серии ЕС
- V2** Вентилятор вытяжки, серии ЕС
- W** Выносной водяной нагреватель (байпас в состав не входит)
- S** Смесительный узел нагревателя
- RE** Пластинчатый трехкаскадный энтальпийный рекуператор (с частичным переносом влаги)

- DP1** Датчик загрязнения фильтра притока (цифровой)
- DP2** Датчик давления на выходе (доп. оборудование для создания VAV-системы)
- TS** Термостат обмерзания водяного нагревателя
- T1** Датчик температуры наружного воздуха
- T2** Датчик температуры вытяжного воздуха
- T3** Датчик температуры воздуха на выходе приточного канала вентустановки
- T4** Погружной датчик температуры обратной воды
- CU** Система цифровой автоматики: P0, P1 и P2 – порты RS-485 (ModBus RTU)*
- CP** Пульт управления
- FA** Вход для пожарной сигнализации (по умолчанию) или внешнего управления (настройка с пульта)

Aqua RP – ПВУ с водяным нагревателем и пластинчатым рекуператором

Приточно-вытяжные установки с противоточным пластинчатым рекуператором (с системой защиты от замерзания, эффективная работа до -35°C), водяным нагревателем и смесительным узлом с 2-х или 3-х ходовым клапаном (узел подбирается исходя из типа теплоснабжения).

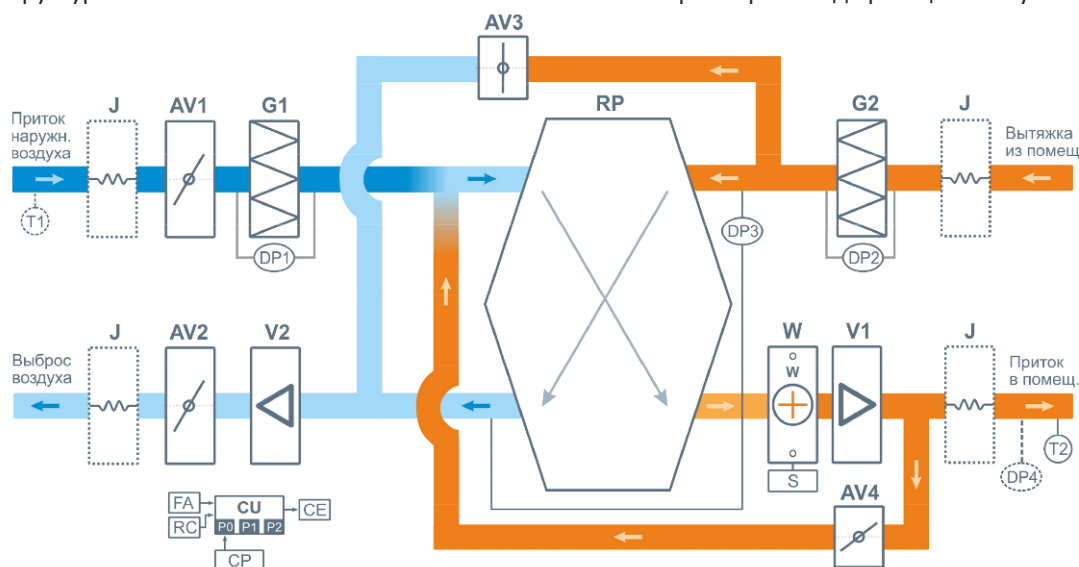
Комплектуется воздушными клапанами с электроприводом (с возвратной пружиной), системой цифровой автоматики JetLogic с цветным сенсорным пультом управления и всеми необходимыми датчиками. Автоматика может управлять различными типами ККБ и увлажнителем воздуха.



Производительность	SB (потолочная): 1000 – 2700 м ³ /ч PB (напольная): 2000 – 16000 м ³ /ч
Тип нагревателя	Водяной
Охладитель	Внешний (опция)
Рекуператор	Противоточный пластинчатый

Типовая структурная схема

Структурная схема может отличаться в зависимости от типоразмера и модификации вентустановки



- | | |
|---|---|
| J Гибкая вставка (в моделях от 2000 типоразмера) | V1 Вентилятор притока, серии EC |
| AV1 Воздушный клапан притока | V2 Вентилятор вытяжки, серии EC |
| AV2 Воздушный клапан вытяжки | W Водяной нагреватель |
| AV3 Воздушный клапан байпаса | S Смесительный узел (2000 – 8000 штатно, от 10000 – опция) |
| AV4 Воздушный клапан разморозки | RP Пластинчатый полипропиленовый противоточный рекуператор |
| G1 Воздушный фильтр притока | |
| G2 Воздушный фильтр вытяжки | |
-
- | |
|--|
| DP1 Датчик загрязнения фильтра притока (цифровой) |
| DP2 Датчик загрязнения фильтра вытяжки (дискретный) |
| DP3 Датчик обмерзания рекуператора (дискретный) |
| DP4 Датчик давления на выходе ПУ (доп. оборудование для создания VAV-системы) |
| T1 Датчик температуры наружного воздуха (опция) |
| T2 Датчик температуры воздуха на выходе приточного канала вентустановки |
| CU Система цифровой автоматики, P0 и P1 – порты RS-485 (ModBus RTU)* |
| CP Пульт управления |
| FA Вход для пожарной сигнализации (по умолчанию) или внешнего управления (настройка с пульта) |

Aqua RP F – ПВУ с водяным нагревателем, фреоновым охладителем и рекуператором

Приточно-вытяжные установки с противоточным пластинчатым рекуператором (с системой защиты от замерзания, эффективная работа до -35°C), фреоновым охладителем, водяным нагревателем и смесительным узлом с 2-х или 3-х ходовым клапаном (узел подбирается исходя из типа теплоснабжения).

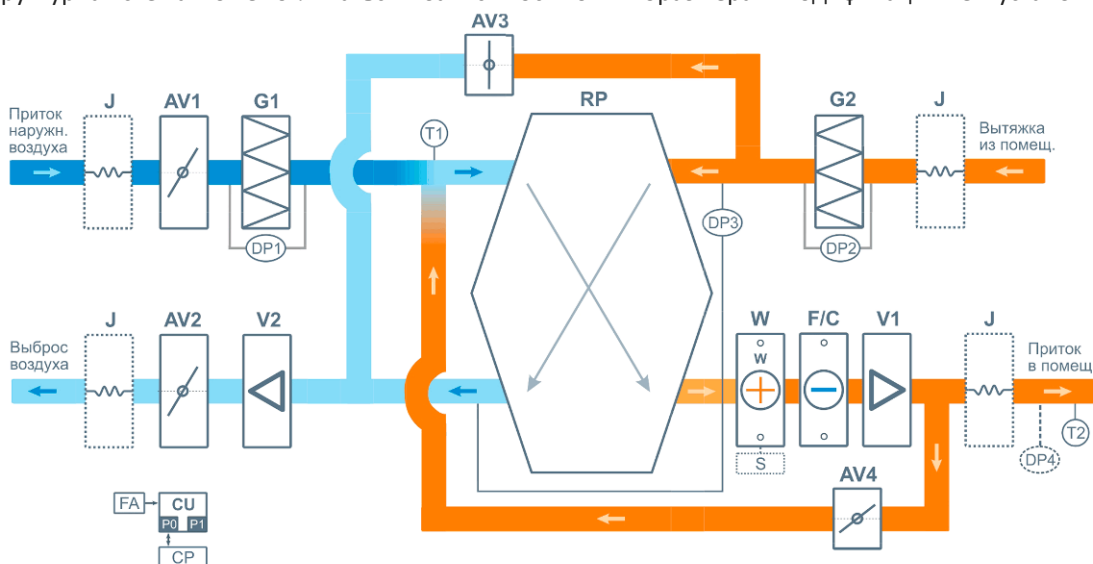
Комплектуется воздушными клапанами с электроприводом (с возвратной пружиной), системой цифровой автоматики JetLogic с цветным сенсорным пультом управления и всеми необходимыми датчиками. Автоматика может управлять различными типами ККБ и увлажнителем воздуха.



Производительность	2000 – 16000 м ³ /ч
Тип нагревателя	Водяной
Охладитель	Фреоновый встроенный
Рекуператор	Противоточный пластинчатый

Типовая структурная схема

Структурная схема может отличаться в зависимости от типоразмера и модификации вентустановки



- | | |
|---|--|
| J Гибкая вставка (в моделях от 2000 типоразмера) | V1 Вентилятор притока, серии EC |
| AV1 Воздушный клапан притока | V2 Вентилятор вытяжки, серии EC |
| AV2 Воздушный клапан вытяжки | W Водяной нагреватель |
| AV3 Воздушный клапан байпаса | S Смесительный узел (2000 – 8000 штатно, от 10000 – опция) |
| AV4 Воздушный клапан разморозки | F/C Фреоновый / водяной охладитель (в моделях с индексом F / W) |
| G1 Воздушный фильтр притока G4 | RP Пластинчатый полипропиленовый противоточный рекуператор |
| G2 Воздушный фильтр вытяжки G4 | |

- | |
|--|
| DP1 Датчик загрязнения фильтра притока (цифровой) |
| DP2 Датчик загрязнения фильтра вытяжки (дискретный) |
| DP3 Датчик обмерзания рекуператора (дискретный) |
| DP4 Датчик давления на выходе ПУ (доп. оборудование для создания VAV-системы) |
| T1 Датчик температуры наружного воздуха |
| T2 Датчик температуры воздуха на выходе приточного канала вентустановки |
| CU Система цифровой автоматики, P0 и P1 – порты RS-485 (ModBus RTU)* |
| CP Пульт управления |
| FA Вход для пожарной сигнализации (по умолчанию) или внешнего управления (настройка с пульта) |

* К порту P0 можно подключить одно из устройств управления (штатный пульт CP-ST, USB-адаптер BSA-02 для связи с компьютером).

К порту P1 можно подключить одно из устройств управления или увлажнитель воздуха HumiAqua / HumiAqua P (опция HA / NAP), модуль JL208DP (для VAV) и др. Подробнее см. в документе «Схемы подключения».

Aqua RP W – ПВУ с водяным нагревателем, водяным охладителем и рекуператором

Приточно-вытяжные установки с противоточным пластинчатым рекуператором (с системой защиты от замерзания, эффективная работа до -35°C), водяным охладителем, водяным нагревателем и смесительным узлом с 2-х или 3-х ходовым клапаном (узел подбирается исходя из типа теплоснабжения).

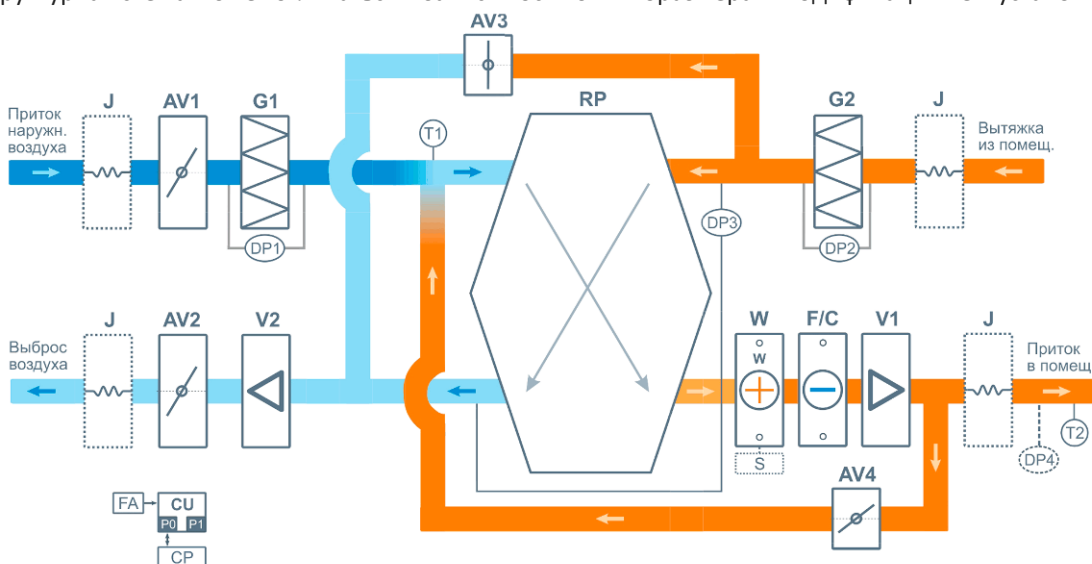
Комплектуется воздушными клапанами с электроприводом (с возвратной пружиной), системой цифровой автоматики JetLogic с цветным сенсорным пультом управления и всеми необходимыми датчиками. Автоматика может управлять различными типами ККБ и увлажнителем воздуха.



Производительность	2000 – 16000 м ³ /ч
Тип нагревателя	Водяной
Охладитель	Водяной встроенный
Рекуператор	Противоточный пластинчатый

Типовая структурная схема

Структурная схема может отличаться в зависимости от типоразмера и модификации вентустановки



- | | |
|---|--|
| J Гибкая вставка (в моделях от 2000 типоразмера) | V1 Вентилятор притока, серии EC |
| AV1 Воздушный клапан притока | V2 Вентилятор вытяжки, серии EC |
| AV2 Воздушный клапан вытяжки | W Водяной нагреватель |
| AV3 Воздушный клапан байпаса | S Смесительный узел (2000 – 8000 штатно, от 10000 – опция) |
| AV4 Воздушный клапан разморозки | F/C Фреоновый / водяной охладитель (в моделях с индексом F / W) |
| G1 Воздушный фильтр притока G4 | RP Пластинчатый полипропиленовый противоточный рекуператор |
| G2 Воздушный фильтр вытяжки G4 | |

- | |
|--|
| DP1 Датчик загрязнения фильтра притока (цифровой) |
| DP2 Датчик загрязнения фильтра вытяжки (дискретный) |
| DP3 Датчик обмерзания рекуператора (дискретный) |
| DP4 Датчик давления на выходе ПУ (доп. оборудование для создания VAV-системы) |
| T1 Датчик температуры наружного воздуха |
| T2 Датчик температуры воздуха на выходе приточного канала вентустановки |
| CU Система цифровой автоматики, P0 и P1 – порты RS-485 (ModBus RTU)* |
| CP Пульт управления |
| FA Вход для пожарной сигнализации (по умолчанию) или внешнего управления (настройка с пульта) |

* К порту P0 можно подключить одно из устройств управления (штатный пульт CP-ST, USB-адаптер BSA-02 для связи с компьютером).

К порту P1 можно подключить одно из устройств управления или увлажнитель воздуха HumiAqua / HumiAqua P (опция HA / NAP), модуль JL208DP (для VAV) и др. Подробнее см. в документе «Схемы подключения».

Aqua RR – ПВУ с водяным нагревателем и роторным рекуператором

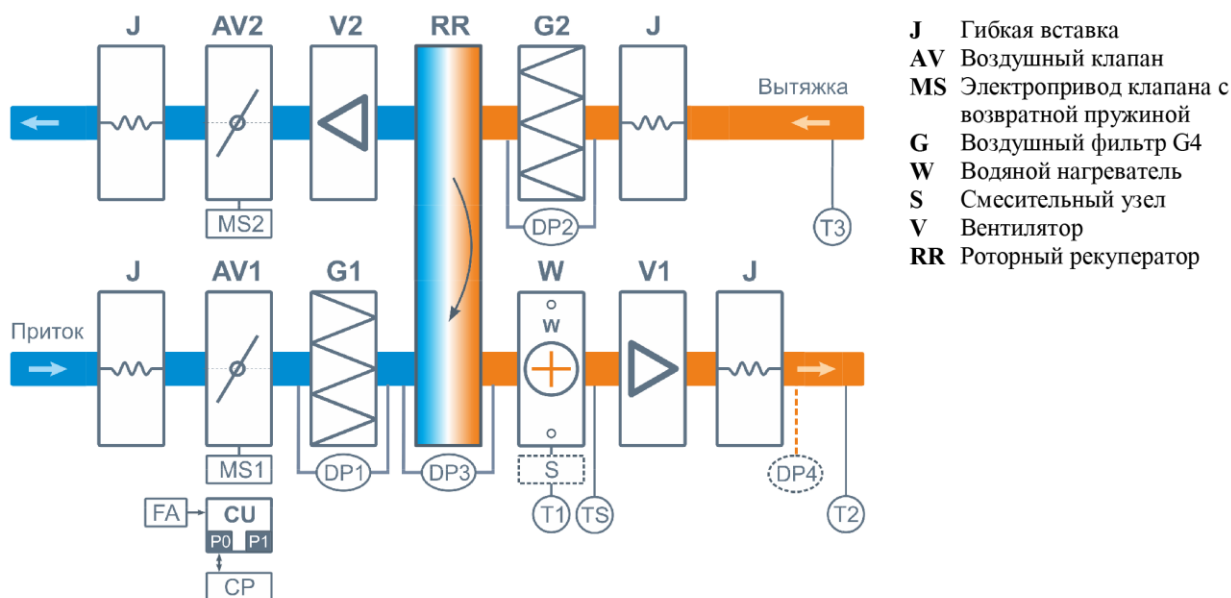
Приточно-вытяжные установки с роторным рекуператором, водяным нагревателем и смесительным узлом с 2-х или 3-х ходовым клапаном (узел подбирается исходя из типа теплоснабжения). Комплектуется воздушными клапанами с электроприводом (с возвратной пружиной), системой цифровой автоматики JetLogic с цветным сенсорным пультом управления и всеми необходимыми датчиками.



Производительность	2700 – 16000 м ³ /ч
Тип нагревателя	Водяной
Охладитель	Внешний (опция)
Рекуператор	Роторный

Типовая структурная схема

Структурная схема может отличаться в зависимости от типоразмера и модификации вентустановки



- J** Гибкая вставка
- AV** Воздушный клапан
- MS** Электропривод клапана с возвратной пружиной
- G** Воздушный фильтр G4
- W** Водяной нагреватель
- S** Смесительный узел
- V** Вентилятор
- RR** Роторный рекуператор

- DP1** Датчик загрязнения фильтра притока
- DP2** Датчик загрязнения фильтра вытяжки
- DP3** Датчик обмерзания рекуператора
- DP4** Датчик давления на выходе ПУ (доп. оборудование для создания VAV-системы)
- TS** Термостат обмерзания
- T1** Погружной датчик температуры обратной воды
- T2** Канальный датчик температуры приточного воздуха
- CU** Система цифровой автоматики, P0 и P1 – порты RS-485 (ModBus RTU)*
- CP** Пульт управления
- FA** Вход для пожарной сигнализации (по умолчанию) или внешнего управления (настройка с пульта)

* К порту P0 можно подключить одно из устройств управления (штатный пульт, USB-адаптер BSA-02 для связи с компьютером).
К порту P1 можно подключить одно из устройств управления или увлажнитель воздуха HumiAqua / HumiAqua P (опция HA / HAP), модуль JL208DP (для VAV) и др. Подробнее см. в документе «Схемы подключения».

** В зависимости от состава опций может использоваться как аналоговый датчик, так и цифровой, подключаемый к порту P1, а также датчик, подключаемый к контроллеру увлажнителя.

Aqua RR F – ПВУ с водяным нагревателем, фреоновым охладителем и рекуператором

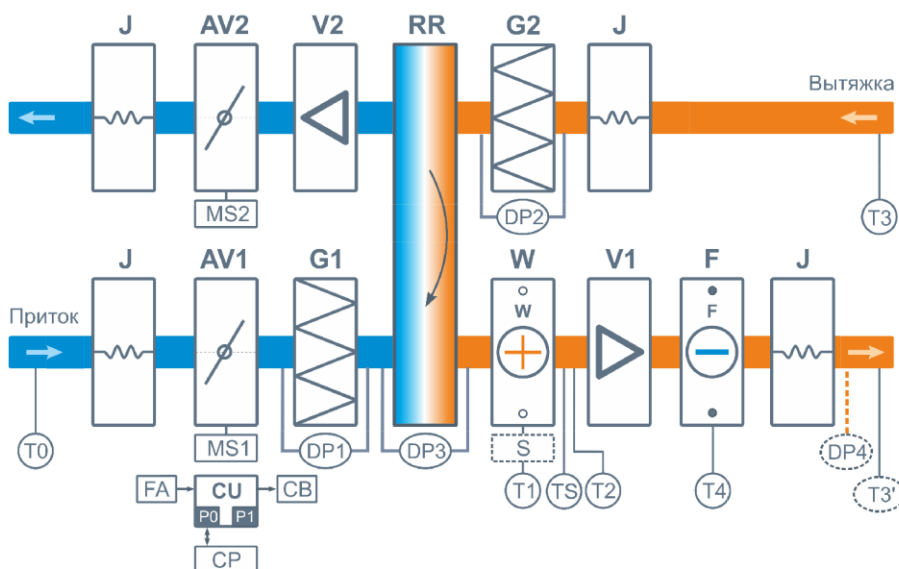
Приточно-вытяжные установки с роторным рекуператором, фреоновым охладителем, водяным нагревателем и смесительным узлом с 2-х или 3-х ходовым клапаном (узел подбирается исходя из типа теплоснабжения). Комплектуется воздушными клапанами с электроприводом (с возвратной пружиной), системой цифровой автоматики JetLogic с цветным сенсорным пультом управления и всеми необходимыми датчиками. Автоматика может управлять различными типами ККБ и увлажнителем воздуха.



Производительность	2000 – 16000 м ³ /ч
Тип нагревателя	Водяной
Охладитель	Фреоновый встроенный
Рекуператор	Роторный

Типовая структурная схема

Структурная схема может отличаться в зависимости от типоразмера и модификации вентустановки



- J** Гибкая вставка
- AV** Воздушный клапан
- MS** Электропривод клапана с возвратной пружиной
- G** Воздушный фильтр G4
- W** Водяной нагреватель
- S** Смесительный узел
- V** Вентилятор
- F** Фреоновый охладитель
- RR** Роторный рекуператор

- DP1** Датчик загрязнения фильтра притока
- DP2** Датчик загрязнения фильтра вытяжки
- DP3** Датчик обмерзания рекуператора
- DP4** Датчик давления на выходе ПУ (доп. оборудование для создания VAV-системы)
- TS** Термостат обмерзания
- T0** Датчик температуры наружного воздуха (опция **CC**) **
- T1** Погружной датчик температуры обратной воды
- T2** Канальный датчик температуры после нагревателя
- T3** Датчик температуры воздуха в помещении (штатно для ККБ старт/стоп)
- T3'** Датчик температуры после охладителя (требуется с опцией **BC** или **PC**)
- T4** Датчик обмерзания испарителя (штатно для ККБ старт/стоп)
- CU** Система цифровой автоматики, P0 и P1 – порты RS-485 (ModBus RTU)*
- CP** Пульт управления
- FA** Вход для пожарной сигнализации (по умолчанию) или внешнего управления (настройка с пульта)
- CB** Выход управления компрессорно-конденсаторным блоком:
 - сухие контакты – штатно
 - бинарный выход (3 реле) – опция **BC**
 - 0-10В – опция **PC**

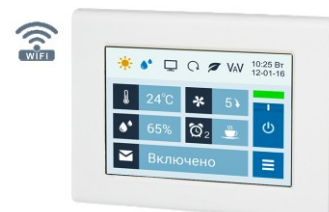
* К порту P0 можно подключить одно из устройств управления (штатный пульт, USB-адаптер BSA-02 для связи с компьютером).

К порту P1 можно подключить одно из устройств управления или увлажнитель воздуха HumiAqua / HumiAqua P (опция **HA** / **HAP**), модуль JL208DP (для VAV) и др. Подробнее см. в документе «Схемы подключения».

** В зависимости от состава опций может использоваться как аналоговый датчик, так и цифровой, подключаемый к порту P1, а также датчик, подключаемый к контроллеру увлажнителя.

Aqua RR W – ПВУ с водяным нагревателем, водяным охладителем и рекуператором

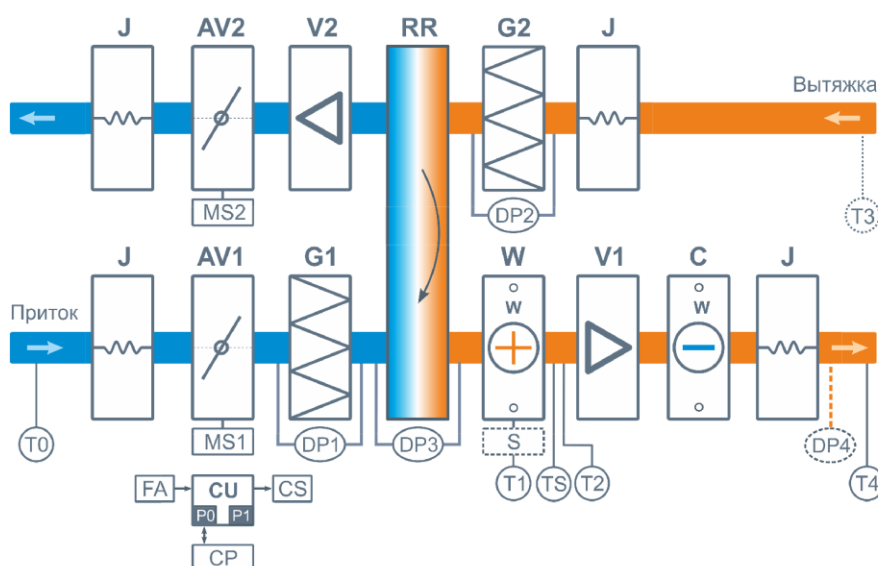
Приточно-вытяжные установки с роторным рекуператором, водяным охладителем, водяным нагревателем и смесительным узлом с 2-х или 3-х ходовым клапаном (узел подбирается исходя из типа теплоснабжения). Комплектуется воздушными клапанами с электроприводом (с возвратной пружиной), системой цифровой автоматики JetLogic с цветным сенсорным пультом управления и всеми необходимыми датчиками.



Производительность	2000 – 4500 м ³ /ч
Тип нагревателя	Водяной
Охладитель	Водяной встроенный
Рекуператор	Роторный

Типовая структурная схема

Структурная схема может отличаться в зависимости от типоразмера и модификации вентустановки



- J** Гибкая вставка
- AV** Воздушный клапан
- MS** Электропривод клапана с возвратной пружиной
- G** Воздушный фильтр G4
- W** Водяной нагреватель
- S** Смесительный узел
- V** Вентилятор
- C** Водяной охладитель
- RR** Роторный рекуператор

- DP1** Датчик загрязнения фильтра притока
- DP2** Датчик загрязнения фильтра вытяжки
- DP3** Датчик обмерзания рекуператора
- DP4** Датчик давления на выходе ПУ (доп. оборудование для создания VAV-системы)
- TS** Термостат обмерзания
- T0** Датчик температуры наружного воздуха (опция **CC**) **
- T1** Погружной датчик температуры обратной воды
- T2** Канальный датчик температуры после нагревателя
- T3** Датчик температуры воздуха в помещении (опция **CT**)
- T4** Датчик температуры после охладителя
- CU** Система цифровой автоматики, P0 и P1 – порты RS-485 (ModBus RTU)*
- CP** Пульт управления
- FA** Вход для пожарной сигнализации (по умолчанию) или внешнего управления (настройка с пульта)
- CS** Выход управления смесительным узлом водяного охладителя: 0-10V и сухие контакты.

* К порту P0 можно подключить одно из устройств управления (штатный пульт, USB-адаптер BSA-02 для связи с компьютером).

К порту P1 можно подключить одно из устройств управления или увлажнитель воздуха HumiAqua / HumiAqua P (опция HA / HAP), модуль JL208DP (для VAV) и др. Подробнее см. в документе «Схемы подключения».

** В зависимости от состава опций может использоваться как аналоговый датчик, так и цифровой, подключаемый к порту P1, а также датчик, подключаемый к контроллеру увлажнителя.

Extra – вытяжные установки

Вытяжные установки, совместимы с приточными установками Breezart всех серий.

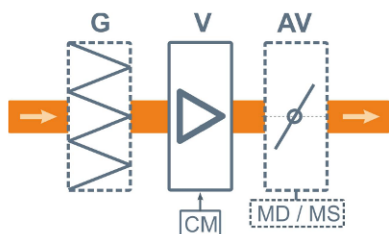
Управление вентилятором сигналом 0-10В производится от приточной установки (скорости вентиляторов синхронизированы). Также возможно автономное управление скоростью вентилятора с помощью регулятора типа JLC101-5К.



Производительность	550 – 30000 м ³ /ч
Тип нагревателя	Нет
Охладитель	Нет
Рекуператор	Нет

Типовая структурная схема

Структурная схема может отличаться в зависимости от типоразмера и модификации вентустановки



- V** Вентилятор (в типоразмерах 2000 и 20000 – 30000 две шт.)
- AV** Воздушный клапан (опция)
- MD** Электропривод клапана без возвратной пружины (опция) или
- MS** Электропривод клапана с возвратной пружины (опция)
- G** Воздушный фильтр (опция)

CM Вход 0-10В для управления скоростью вентилятора от приточной установки Breezart или регулятора JLC101

Humi EL – увлажнитель воздуха с электрическим постнагревателем

Секции увлажнения испарительного типа с электрическим постнагревателем. Управление от вентустановки Breezart. Реализовано пропорциональное управление влажностью и температурой воздуха. Один каналный датчик температуры и влажности в комплекте.

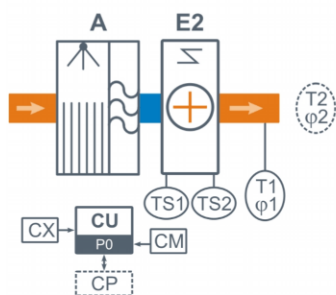
Система автоматики размещена в отдельном щите управления 400x400x150мм.



Производительность	550 – 1000 м ³ /ч
Тип нагревателя	Электрический РТС

Типовая структурная схема

Структурная схема может отличаться в зависимости от типоразмера и модификации вентустановки



A Модуль увлажнения
E2 Электрический постнагреватель

- TS1** Аварийный датчик перегрева, возвратный
- TS2** Аварийный датчик перегрева, невозвратный
- T1 φ1** Цифровой датчик температуры и влажности
- T2 φ2** Цифровой датчик температуры и влажности в помещении (опция **НС**), **(заказывается отдельно)**
- CU** Система цифровой автоматики
- CP** Пульт управления (опция **CP**, недоступно при подключении увлажнителя к вентустановке Breezart), **(заказывается отдельно)**
- CM** Вход управления от вентустановки Breezart, недоступно при использовании опции **CP**
- CX** Вход управления «сухие контакты»

Humi EL P – увлажнитель воздуха с электрическим пред- и постнагревателем

Секции увлажнения испарительного типа с электрическим пред- и постнагревателем. Управление от вентустановки Breezart или вентустановки стороннего производителя (требуется пульт управления). Реализовано пропорциональное управление влажностью и температурой воздуха. Один канальный датчик температуры и влажности в комплекте.

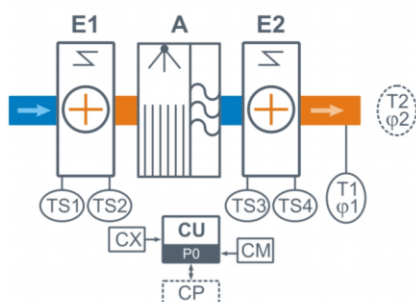


Система автоматики размещена в отдельном щите управления 400x400x150мм.

Производительность	550 – 1000 м ³ /ч
Тип нагревателя	Электрический PTC

Типовая структурная схема

Структурная схема может отличаться в зависимости от типоразмера и модификации вентустановки



- E1** Электрический преднагреватель
- A** Модуль увлажнения
- E2** Электрический постнагреватель

- TS1** Аварийный датчик перегрева, возвратный
- TS2** Аварийный датчик перегрева, невозвратный
- TS3** Аварийный датчик перегрева, возвратный
- TS4** Аварийный датчик перегрева, невозвратный
- T1 φ1** Цифровой датчик температуры и влажности
- T2 φ2** Цифровой датчик температуры и влажности в помещении (опция **HC**), (заказывается отдельно)
- CU** Система цифровой автоматики
- CP** Пульт управления (опция **CP**, недоступно при подключении увлажнителя к вентустановке Breezart), (заказывается отдельно)
- CM** Вход управления от вентустановки Breezart, недоступно при использовании опции **CP**
- CX** Вход управления «сухие контакты»

Humi Aqua – увлажнитель воздуха с водяным постнагревателем

Секции увлажнения испарительного типа с водяным постнагревателем. Управление от вентустановки Breezart. Реализовано пропорциональное управление влажностью и температурой воздуха. Один каналный датчик температуры и влажности в комплекте.

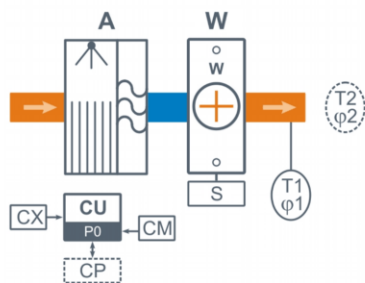
Система автоматики размещена в отдельном щите управления 400x400x150мм.



Производительность	6000 – 12000 м ³ /ч
Тип нагревателя	Водяной

Типовая структурная схема

Структурная схема может отличаться в зависимости от типоразмера и модификации вентустановки



- A** Модуль увлажнения
- W** Водяной постнагреватель
- S** 2-х ходовой безнасосный смесительный узел

- T1 φ1** Цифровой датчик температуры и влажности
- T2 φ2** Цифровой датчик температуры и влажности в помещении (опция **НС**), (**заказывается отдельно**)
- CU** Система цифровой автоматики
- CP** Пульт управления (опция **CP**, недоступно при подключении увлажнителя к вентустановке Breezart), (**заказывается отдельно**)
- CM** Вход управления от вентустановки Breezart, недоступно при использовании опции CP
- CX** Вход управления «сухие контакты»

Humi Aqua P – увлажнитель воздуха с водяным пред- и постнагревателем

Секции увлажнения испарительного типа с водяным пред- и постнагревателем. Управление от вентустановки Breezart или вентустановки стороннего производителя (требуется пульт управления). Реализовано пропорциональное управление влажностью и температурой воздуха. Один канальный датчик температуры и влажности в комплекте.

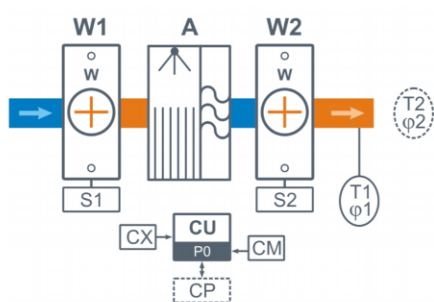


Система автоматики размещена в отдельном щите управления 400x400x150мм.

Производительность	1000 – 12000 м ³ /ч
Тип нагревателя	Водяной

Типовая структурная схема

Структурная схема может отличаться в зависимости от типоразмера и модификации вентустановки



- W1** Водяной преднагреватель
- S1** Смесительный узел
- A** Модуль увлажнения
- W2** Водяной постнагреватель
- S2** 2-х ходовой безнасосный смесительный узел

- T1 φ1** Цифровой датчик температуры и влажности
- T2 φ2** Цифровой датчик температуры и влажности в помещении (опция **НС**), **(заказывается отдельно)**
- CU** Система цифровой автоматики
- CP** Пульт управления (опция **CP**, недоступно при подключении увлажнителя к вентустановке Breezart), **(заказывается отдельно)**
- CM** Вход управления от вентустановки Breezart, недоступно при использовании опции CP
- CX** Вход управления «сухие контакты»

Humi Stat – автономный увлажнитель воздуха

Автономные увлажнители воздуха без нагревателей. Комплекуются системой автоматики с пультом управления, воздушным фильтром и вентилятором серии ЕС. Управление влажностью в режиме вкл/выкл.

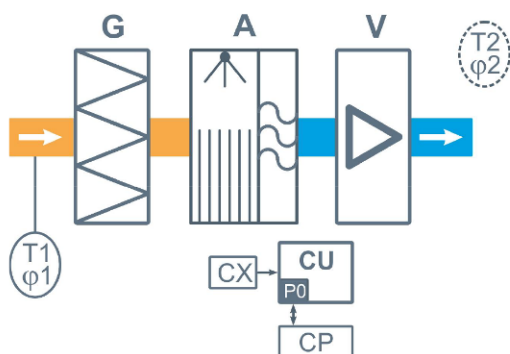
Система автоматики размещена в отдельном щите управления 400x400x150мм.



Производительность	1000 м ³ /ч
Тип нагревателя	Нет

Типовая структурная схема

Структурная схема может отличаться в зависимости от типоразмера и модификации вентустановки



- G** Воздушный фильтр
- A** Модуль увлажнения
- V** Вентилятор

- T1 φ1** Цифровой датчик температуры и влажности на входе увлажнителя
- T2 φ2** Цифровой датчик температуры и влажности в помещении (опция **НС**), **заказывается отдельно**
- CU** Система цифровой автоматики
- CP** Пульт управления (в комплекте)
- CX** Вход управления «сухие контакты»