

**Вентиляционные установки  
и осушители воздуха для бассейна**  
Решения для влажного  
и морского климата

**2024**



- Описание серии Cool
- Опции для жаркого климата
- Специальные алгоритмы и режимы работы

Система вентиляции бассейна создает комфортные условия для посетителей и защищает конструкции помещения бассейна.

Для этого она:

- Подает в помещение свежий воздух комфортной температуры, проветривает и удаляет запахи. Минимальный объем определяется санитарными нормами – 80 м<sup>3</sup>/ч на человека.
- Осушает и поддерживает заданную влажность воздуха в помещении бассейна, предотвращает образование конденсата, образование плесени и коррозии элементов конструкции здания.
- Обеспечивает постоянную подвижность воздуха для обдува и нагрева холодных поверхностей, где может выпасть конденсат.
- Охлаждает подаваемый воздух для поддержания комфортных условий в летний период.



## РЕГИОНЫ С ЖАРКИМ И ВЛАЖНЫМ КЛИМАТОМ

Вентиляционные установки могут снижать влажность воздуха двумя способами:

- Ассимиляцией влаги сухим наружным воздухом;
- Конденсационным осушением с помощью холодильной машины, как традиционные осушители воздуха.

**В регионах с жарким и влажным климатом (Сочи, Крым, Дагестан, Адыгея и другие) оба этих способа работают недостаточно эффективно:**

- Высокая температура и влажность наружного воздуха не позволяет осушать воздух в помещении ассимиляцией, поскольку при таких условиях влагосодержание наружного воздуха может быть таким же или даже выше, чем внутри помещения.
- Снижение влажности воздуха с помощью традиционных конденсационных осушителей приводит к перегреву воздуха в помещении. Это связано с тем, что избыточное тепло, выделяемое при работе компрессора, увеличивает температуру воздуха на выходе осушителя и она становится на 3–5°C выше, чем на входе.



## В ЖАРКОМ КЛИМАТЕ ДЛЯ ОБСЛУЖИВАНИЯ ПОМЕЩЕНИЯ БАСЕЙНА ТРЕБУЕТСЯ ОХЛАЖДАТЬ И ОСУШАТЬ ВОЗДУХ С ПОМОЩЬЮ ХОЛОДИЛЬНОЙ МАШИНЫ, ПРИ ЭТОМ ТЕПЛО КОНДЕНСАТОРА НЕОБХОДИМО УДАЛЯТЬ ЗА ПРЕДЕЛЫ ПОМЕЩЕНИЯ.

В процессе работы вентустановки её автоматика должна контролировать параметры наружного воздуха и воздуха в помещении, устанавливая наиболее благоприятные и энергоэффективные режимы работы в зависимости от сезона и текущей погоды.

Для реализации этих принципов существует несколько технических решений:

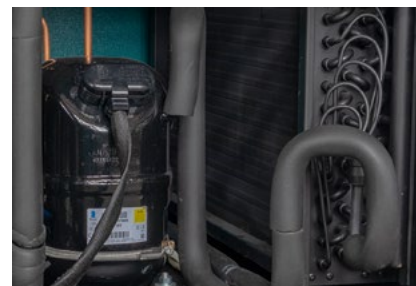
- Использование вентустановок **Breezart Pool Cool** и **Airgy Eco Cool** со встроенной холодильной машиной и воздушным конденсатором в вытяжном канале. Такое решение эффективно при низком содержании влаги в наружном воздухе и температуре не выше 32°C.
- При более высокой температуре и влажности наружного воздуха вентустановка начинает работать в режиме рециркуляции с подмесом наружного воздуха по санитарным нормам. Обдув встроенного конденсатора в вытяжном канале сокращается и становится недостаточным. Для конденсационного осушения и охлаждения воздуха в помещении бассейна необходимо использовать отдельный воздушный конденсатор, устанавливаемый снаружи здания.
- Если температура воздуха снаружи, либо внутри помещения превышает 32°C, то для работы вентустановки в режиме охлаждения требуется опция **CXE**, **CRE** или **CF**. С ними вентустановки могут эффективно охлаждать и осушать воздух при температуре наружного воздуха до +45°C.



## ЗАЩИТА ВЕНТУСТАНОВОК ОТ АГРЕССИВНОЙ СРЕДЫ

В приморских регионах воздух насыщен морскими солями. Его высокая агрессивность приводит к коррозии внутренних необработанных металлических поверхностей вентустановки. Поэтому оборудование для таких регионов должно иметь специальное исполнение и защиту:

- Антикоррозионная защита всех элементов конструкции вентиляционной установки.
- Специальное исполнение воздушных клапанов и клапанов смешения.
- Полипропиленовый бактерицидно и химически стойкий рекуператор.
- Защитное анодирование алюминиевых пластин теплообменников и внешних конденсаторов. Дополнительное специальное силиконовое покрытие (опция).
- Применение метизов из нержавеющей стали (опция).



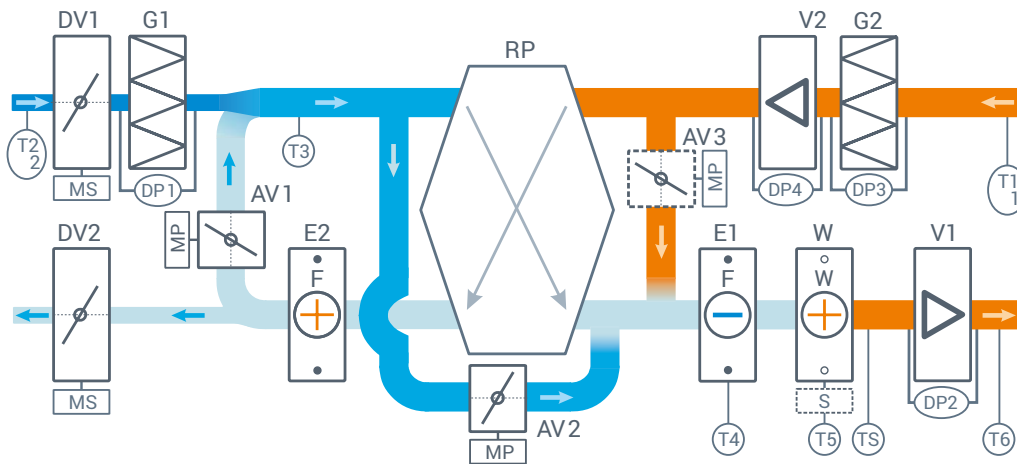
## ПРЕИМУЩЕСТВА СЕРИИ POOL COOL:

- ЕС-вентиляторы с высоким КПД.
- Противоточный полипропиленовый рекуператор.
- Встроенный кондиционер для охлаждения и осушения приточного воздуха.
- Воздушное отопление: нагрев и поддержание заданной температуры воздуха в помещении бассейна.
- CAV-режим: поддержание постоянного расхода воздуха, компенсация загрязнения фильтров.
- Рабочий и Дежурный режим работы вентустановки. Дежурный режим служит для экономии энергии, когда бассейн не используется. Производительность вентустановки снижается, подача наружного воздуха прекращается. Переключение режимов возможно по таймеру, вручную, по внешнему сигналу или автоматически по датчику влажности.



## СОСТАВ СЕРИИ POOL COOL:

- Встроенная цифровая автоматика с датчиками и цветным сенсорным пультом.
- Полипропиленовый рекуператор.
- Охладитель / осушитель воздуха (холодильная машина).
- ЕС-вентиляторы с функцией CAV (постоянный расход воздуха).
- Водяной нагреватель со смесительным узлом.
- Воздушные клапаны с электроприводами.
- Фильтры класса G4 на притоке и вытяжке.
- Теплоизоляция корпуса: минеральная вата плотностью 100 кг/м<sup>3</sup>.
- Удаленное управление и мониторинг через web-интерфейс.



Энерго-потребление	Рекуперация тепла	Тепловой насос	Воздушное отопление	CAV-режим	Регулир. подмес наружного воздуха	Ассимиляц. осушение	Конденсац. осушение
➔	✓	✗	✓	✓	✓	✓	✓

*Производитель оставляет за собой право вносить изменения в оборудование без ухудшения его характеристик.*

**ЭТОТ ОСУШИТЕЛЬ МОЖЕТ РЕГУЛИРОВАТЬ ОБЪЕМ РЕЦИРКУЛЯЦИИ И ПОДАЧИ НАРУЖНОГО ВОЗДУХА С ПОМОЩЬЮ ВНЕШНИХ ВОЗДУШНЫХ КЛАПАНОВ (ОПЦИЯ VF). ТАКОЕ РЕШЕНИЕ ПОЗВОЛЯЕТ СОЗДАТЬ ОТНОСИТЕЛЬНО НЕДОРОГУЮ СИСТЕМУ ВЕНТИЛЯЦИИ И ОСУШЕНИЯ ВОЗДУХА, ОБЛАДАЮЩУЮ БОЛЕЕ ВЫСОКОЙ ЭНЕРГОЭФФЕКТИВНОСТЬЮ, ЧЕМ ТРАДИЦИОННЫЕ ОСУШИТЕЛИ ЗА СЧЕТ РЕГУЛИРУЕМОЙ ПОДАЧИ НАРУЖНОГО ВОЗДУХА.**

С опцией CF или CRE этот осушитель может эффективно работать в жарком и влажном климате.

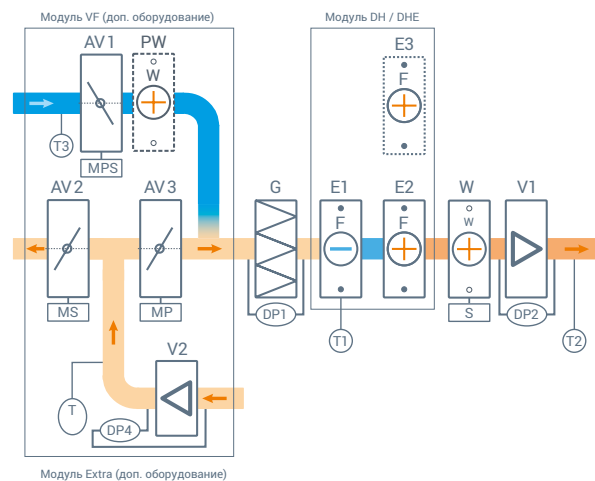
## ПРЕИМУЩЕСТВА СЕРИИ POOL DH VF:

- Осушитель воздуха с возможностью теплоутилизации (опция CRE) и нагрева воды в бассейне (опция PH).
- ЕС-вентиляторы с высоким КПД.
- Воздушное отопление: поддержание заданной температуры воздуха в помещении бассейна.
- Возможность кондиционирования (охлаждения) воздуха (опции CF, CRE).
- CAV-режим: поддержание постоянного расхода воздуха.
- Рабочий и Дежурный режим работы вентустановки.  
Дежурный режим служит для экономии энергии, когда бассейн не используется. Производительность вентустановки снижается, подача наружного воздуха прекращается. Переключение режимов возможно по таймеру, вручную, по внешнему сигналу или автоматически по датчику влажности.



## СОСТАВ СЕРИИ POOL DH VF:

- Встроенная цифровая автоматика с датчиками и цветным сенсорным пультом.
- Осушитель воздуха.
- ЕС-вентиляторы с функцией CAV (постоянный расход воздуха).
- Водяной нагреватель со смесительным узлом.
- Воздушные клапаны с электроприводами.
- Фильтр класса G4 на притоке.
- Фреоновый охладитель (опция CF).
- Теплоизоляция корпуса: минеральная вата плотностью 100 кг/м<sup>3</sup>.
- Удаленное управление и мониторинг через веб-интерфейс



Энерго-потребление	Рекуперация тепла	Тепловой насос	Воздушное отопление	CAV-режим	Регулир. подмес наружного воздуха	Ассимиляц. осушение	Конденсац. осушение
➔	✗	✗	✓	✓	0	✓	✓

*Производитель оставляет за собой право вносить изменения в оборудование без ухудшения его характеристик.*

# СЕРИЯ AIRGY ECO COOL С РЕКУПЕРАТОРОМ И ОХЛАДИТЕЛЕМ/ОСУШИТЕЛЕМ



## ОСОБЕННОСТИ ВЕНТИЛЯЦИОННЫХ УСТАНОВОК AIRGY:

- Управление и моделирование процессов обработки воздуха по встроенной ID-диаграмме.
- Плавное регулирование производительности установки в точном соответствии с нагрузкой.
- Повышенный КПД рекуперации тепла в сравнении с серией Pool.
- Точное поддержание подачи наружного воздуха по санитарным нормам.
- Пониженное энергопотребление в сравнении с серией Pool.

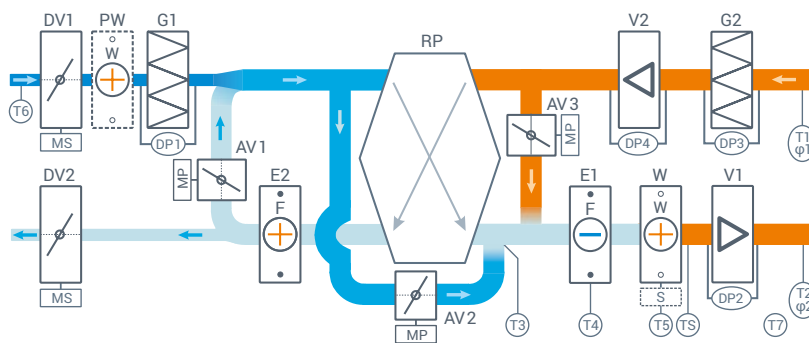
## ПРЕИМУЩЕСТВА СЕРИИ AIRGY ECO COOL:

- Управление по абсолютному влагосодержанию.
- ЕС-вентиляторы с высоким КПД.
- Противоточный полипропиленовый рекуператор.
- Встроенный кондиционер для охлаждения и осушения приточного воздуха.
- В моделях от 2700 типоразмера и выше используется спиральные компрессоры Digital Scroll переменной производительности (от 10% до 100%) – это увеличивает энергоэффективность и позволяет более точно поддерживать заданные параметры воздуха.
- Воздушное отопление: нагрев и поддержание заданной температуры воздуха в помещении бассейна.
- CAV-режим: поддержание постоянного расхода воздуха.
- Рабочий и Дежурный режим работы вентустановки. Дежурный режим служит для экономии энергии, когда бассейн не используется. Производительность вентустановки снижается, подача наружного воздуха прекращается. Переключение режимов возможно по таймеру, вручную, по внешнему сигналу или автоматически по датчику влажности.



## СОСТАВ СЕРИИ AIRGY ECO COOL:

- Встроенная цифровая автоматика с датчиками и цветным сенсорным пультом.
- Полипропиленовый рекуператор.
- Охладитель / осушитель воздуха (холодильная машина).
- ЕС-вентиляторы с функцией CAV (постоянный расход воздуха).
- Водяной нагреватель со смесительным узлом.
- Воздушные клапаны с электроприводами.
- Фильтры класса G4 на притоке и вытяжке.
- Теплоизоляция корпуса: минеральная вата плотностью 100 кг/м<sup>3</sup>.
- Удаленное управление и мониторинг через web-интерфейс.



Энерго-потребление	Рекуперация тепла	Тепловой насос	Воздушное отопление	CAV-режим	Регулир. подмес наружного воздуха	Ассимиляц. осушение	Конденсац. осушение
	✓	✗	✓	✓	✓	✓	✓

Производитель оставляет за собой право вносить изменения в оборудование без ухудшения его характеристик.

## **SR – КОНТРОЛЬ ВЛАГОСОДЕРЖАНИЯ НАРУЖНОГО ВОЗДУХА ПО ПОКАЗАНИЯМ ЦИФРОВОГО ДАТЧИКА ТЕМПЕРАТУРЫ И ВЛАЖНОСТИ.**

Если из-за высокой влажности наружного воздуха ассимиляция влаги невозможна, то происходит переключение вентиляционной установки в режим рециркуляции с подмесом наружного воздуха по санитарным нормам. В режиме «Лето+» включается конденсационное осушение воздуха.



## **SXE – ВНЕШНИЙ ВОЗДУШНЫЙ КОНДЕНСАТОР ВМЕСТО ВСТРОЕННОГО, С РЕГУЛЯТОРОМ ОБОРОТОВ ВЕНТИЛЯТОРА.**

Используется со встроенной холодильной машиной для охлаждения и конденсационного осушения приточного воздуха. Применяется в регионах с расчетной температурой наружного воздуха выше +32°C, или в случаях, когда мощность теплопередачи встроенного конденсатора недостаточна. Поток воздуха через внешний конденсатор не ограничен, поэтому такая система может эффективно охлаждать и осушать воздух при температуре наружного воздуха до +45°C. По спецзаказу возможно применение внешних конденсаторов и холодильной машины повышенной производительности, в том числе для более высоких температур наружного воздуха.



## **CRE – ВНЕШНИЙ ВОЗДУШНЫЙ КОНДЕНСАТОР, ОБЪЕДИНЕННЫЙ С КОНДЕНСАТОРОМ, КОТОРЫЙ ВСТРОЕН В ПРИТОЧНЫЙ КАНАЛ НА ВЫХОДЕ ИЗ ВЕНТУСТАНОВКИ (В СОСТАВЕ МОДУЛЯ КОНДЕНСАЦИОННОГО ОСУШЕНИЯ DHRE).**

Такое решение дает возможность управлять температурой воздуха на выходе встроенного конденсатора за счет регулируемой рекуперации и возврата тепла конденсации, что существенно снижает нагрузку на теплоснабжение в режиме «Лето+» и, в некоторых случаях, позволяет в этом режиме обойтись без теплоснабжения вентустановки. С этой опцией вентустановка может эффективно охлаждать и осушать воздух при температуре наружного воздуха до +45°C. По спецзаказу возможно применение внешних конденсаторов и холодильной машины повышенной производительности, в том числе для более высоких температур наружного воздуха.

## **CF – ВСТРОЕННЫЙ ФРЕОНОВЫЙ ИСПАРИТЕЛЬ ДЛЯ ОСУШЕНИЯ И ОХЛАЖДЕНИЯ ПРИТОЧНОГО ВОЗДУХА С ПОМОЩЬЮ ВНЕШНЕГО ККБ, КОТОРЫМ УПРАВЛЯЕТ АВТОМАТИКА ВЕНТУСТАНОВКИ.**

Эту опцию можно использовать для дополнительного охлаждения и осушения, когда мощности встроенной холодильной машины недостаточно. Фреоновый охладитель эффективен для работы в составе VRF-систем совместно с контроллером секции охлаждения.



## Модуль конденсационного осушения и охлаждения приточного воздуха с возвратом тепла конденсации.

### ПРЕИМУЩЕСТВА:

- Отсутствие перегрева приточного воздуха в процессе конденсационного осушения.
- Точное поддержание заданной температуры.
- Возможность охлаждения приточного воздуха.
- Высокая энергоэффективность.
- Возможность работы при низких температурах наружного воздуха.

**E1** — испаритель

**E2** — встроенный конденсатор для рекуперации тепла

**E3** — внешний конденсатор с вентилятором

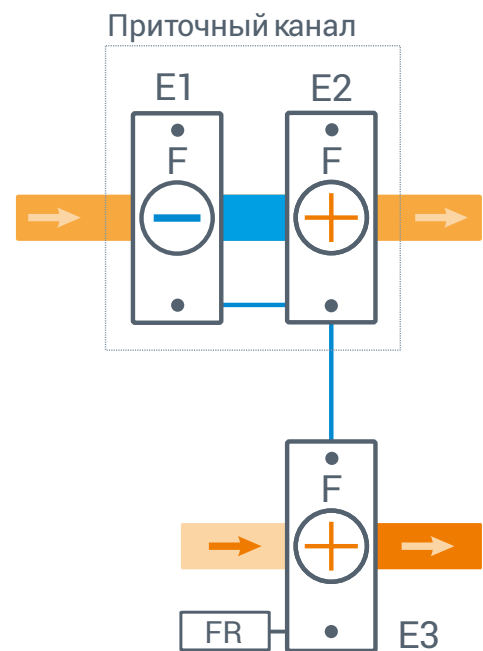
**FR** — регулятор оборотов вентилятора внешнего конденсатора

В режиме конденсационного осушения вентустановка работает с использованием встроенного испарителя и конденсатора. Если температура воздуха в приточном канале поднимается выше заданной, то подключается внешний конденсатор и лишнее тепло конденсации удаляется в атмосферу.

В режиме охлаждения по умолчанию включены встроенный испаритель и внешний конденсатор.

Если температура воздуха в приточном канале падает ниже заданной, то подключается встроенный конденсатор для рекуперации тепла конденсации с нагревом приточного воздуха до заданной температуры.

На базе нескольких модулей DHRE, либо совместно с фреоновым CF (водяным CW) охладителем и внешним ККБ (чиллером), возможно построение многоконтурных систем для обеспечения высокой степени конденсационного осушения и энергоэффективности.



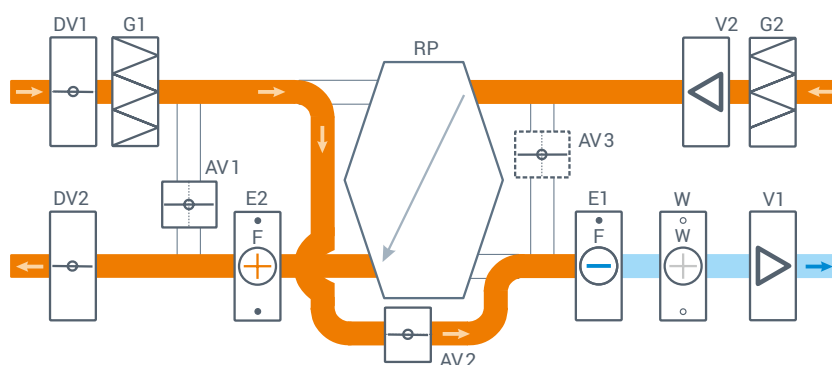


## ЛЕТО+ | ОХЛАЖДЕНИЕ И ОСУШЕНИЕ ПРИТОЧНОГО ВОЗДУХА

В базовой конфигурации, со встроенным конденсатором в вытяжном канале. В **Рабочем** режиме вентустановка переходит на прямоток (100% подачу наружного воздуха), клапаны DV1 и DV2 полностью открыты, клапан AV1 закрыт. Клапан AV3 (при наличии) также закрыт. Вентиляторы переключаются на заданную максимальную скорость. Рекуператор отключен: в приточном канале открыт клапан байпаса AV2. При необходимости воздух подогревается до заданной температуры водяным нагревателем.

Если требуется охлаждение и/или осушение воздуха в помещении, включается встроенная холодильная машина. Вентиляторы переходят на максимальную скорость. Подаваемый в помещение воздух охлаждается/осушается до заданных значений, водяной нагреватель включается по необходимости.

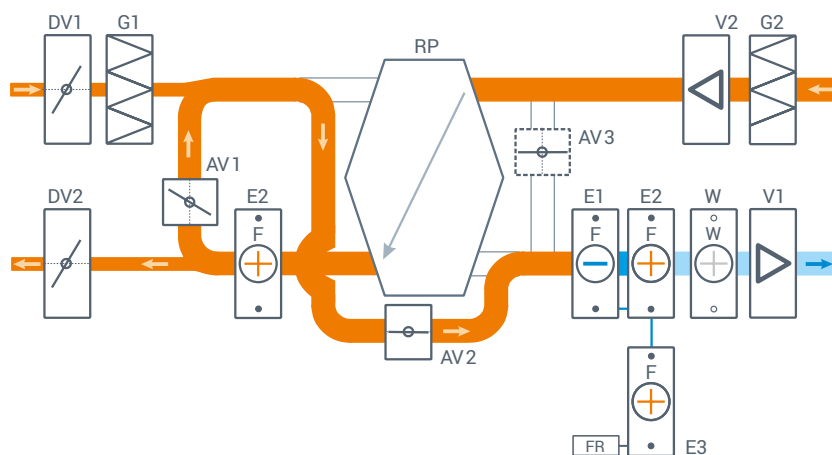
Если в **Дежурном** режиме влажность воздуха поднимается выше заданного значения, то вентустановка переходит на прямоток, включается встроенная холодильная машина. Вентиляторы переходят на максимальную скорость. Когда влажность воздуха снижаются до заданных значений, вентустановка возвращается в Дежурный режим без осушения.



## ЛЕТО+ | ЧАСТИЧНАЯ РЕЦИРКУЛЯЦИЯ, ОХЛАЖДЕНИЕ И КОНДЕНСАЦИОННОЕ ОСУШЕНИЕ ТОЛЬКО С ОПЦИЯМИ CXE / CRE / CF

При высоком влагосодержании наружного воздуха вентустановка переходит на частичную рециркуляцию, подавая наружный воздух по санитарным нормам.

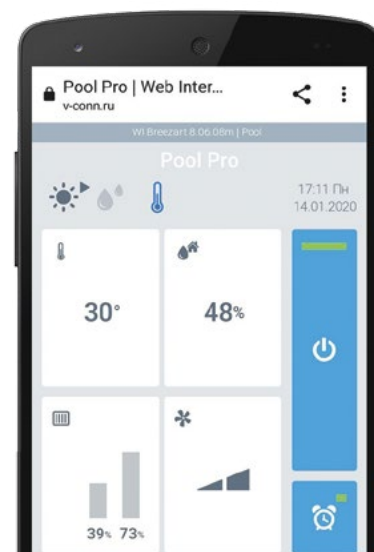
Охлаждение и осушение воздуха происходит за счет встроенной холодильной машины, с последующим нагревом приточного воздуха до заданной температуры. Тепло конденсации выбрасывается в атмосферу внешним воздушным конденсатором (опции CXE / CRE). Возможна частичная утилизация тепла конденсации для нагрева воды в бассейне (опция PH). Регулируемый возврат и рекуперация тепла конденсации (опция CRE) позволяют избежать лишних энергозатрат и дает возможность обойтись без дополнительного нагрева приточного воздуха.



Веб-интерфейс позволяет управлять вентиустановками для бассейна с помощью браузера Chrome или Safari из любого места, где есть интернет.

#### ОСНОВНЫЕ ВОЗМОЖНОСТИ:

- Переключение Рабочего и Дежурного режимов.
- Просмотр показаний датчиков и информации о состоянии узлов вентиустановки.
- Просмотр ошибок, в том числе по отдельным узлам с расшифровкой кодов. Если система работает нормально (ошибок нет), можно посмотреть последнюю возникшую ошибку.
- Уведомления по e-mail при неисправности вентиустановки.
- Задание температуры и влажности для различных режимов.
- Настройка сценариев.
- Построение графиков температуры, влажности и других параметров.



## АВТОМАТИЧЕСКИЙ РАСЧЕТ С ПОМОЩЬЮ КАЛЬКУЛЯТОРА

На сайте Breezart можно подобрать вентиляционную установку для бассейна с помощью калькулятора.

Для расчета достаточно указать регион, где расположен объект, и заполнить поля с параметрами бассейна. В результате вы получите список подходящих моделей: для каждой из них определяются максимальная потребляемая тепловая и электрическая мощность, а также оценочные значения среднего потребления энергии за месяц. Хотя фактические показатели среднемесячного энергопотребления могут отличаться от расчетных, эти значения позволяют сравнить энергоэффективность разных моделей.

Для примера рассмотрим результаты расчета вентиляции для бассейна площадью 25 м<sup>2</sup>, который расположен в Сочи (высокая температура и влажность воздуха в летний период).

### 3а Выбор серии вентустановки [сравнить установки разных серий](#) [разрешить вывод таблицы на печать](#)

Серия вентустановки	Уровень решения	Энергопотребление	Рекуператор	Тепловой насос	Воздушное отопление	Опции охлаждения	Удаленное управление	Гарантия	Стоимость
Премиальная серия с бескомпромиссной энергоэффективностью									
<input type="radio"/> Airgy Eco Pro	Премиум		✓	✓	✓	CH, CF, CE	✓	5 лет	от 2 616 800 Р
<input type="radio"/> Airgy Eco Cool	Премиум		✓	×	✓	CXE, CRE	✓	5 лет	от 2 822 100 Р
Вентустановки для комплексной обработки воздуха									
<input type="radio"/> Pool Pro	Бизнес		✓	✓	✓	CH, CF, CE	✓	3 года	от 1 639 500 Р
<input checked="" type="radio"/> Pool Cool	Бизнес		✓	×	✓	CXE, CRE	✓	3 года	от 1 763 800 Р
Осушители воздуха									
<input type="radio"/> Pool DH VF	Бизнес		×	×	✓	CF, CE, CRE	✓	3 года	от 1 120 000 Р

Обозначения: ✓ – есть, × – нет

### 3б Выбор модели вентиляционной установки

Модель	Опция охлаждения	Среднемесячное энергопотребление		Пиковая потребляемая мощность		Стоимость
		Тепловое	Электрич.	Тепловая	Электрич.	
<input type="radio"/> 2000 Pool Cool	Встроенный охладитель CL (штатно)	168 кВт·ч	431 кВт·ч	3.1 кВт	1.4 кВт	1 763 800 Р
<input type="radio"/> 2000 Pool Cool CXE	CXE – внешний конденсатор вместо внутреннего	174 кВт·ч	430 кВт·ч	3.6 кВт	1.4 кВт	2 041 200 Р
<input checked="" type="radio"/> 2000 Pool Cool CRE	CRE – внешний конденсатор и регулируемая рекуперация тепла	143 кВт·ч	430 кВт·ч	3.1 кВт	1.4 кВт	2 305 200 Р
<input type="radio"/> 4500 ПУ + ВУ	Приведены для сравнения, не рекомендуется к применению!	16300 кВт·ч	2490 кВт·ч	52.3 кВт	3.4 кВт	по запросу

В таблице 3а выводится список всех подходящих серий. В следующей таблице 3б отображаются подходящие модели выбранных серий

### 4б Комплектация и рекомендованная стоимость оборудования [Скрыть цены](#)

Наименование	Кол-во	Цена, Р	Стоимость, Р
<b>Breezart 2000 Pool Cool</b> – вентиляционная установка для помещения бассейна: – в комплекте смесительный узел (3-х ходовая схема) – в комплекте система автоматики с цветным сенсорным пультом и датчиками – датчик параметров наружного воздуха: канального типа – напряжение питания: 220В – 1 фаза	1	1 763 800	1 763 800
Опция CRE – внешний воздушный конденсатор и регулируемая рекуперация тепла конденсации	1	541 400	541 400
<b>Итого</b>			<b>2 305 200</b>

### 5 Режимы работы Breezart 2000 Pool Cool CRE

Режим	Приточный канал		Потребляемая тепловая мощность			Потребляемая электрическая мощность			Влаговыделен.	Осушение	Примечание
	Вход	Выход	Пиковая	Рабочая	Дежурн.	Пиковая	Рабочая	Дежурн.			
<b>Зима</b>	-3.0° 68% 380 м³/ч	30.0° 39% 2000 м³/ч	3.1 кВт	2.6 кВт	0.10 кВт	1.4 кВт	1.4 кВт	0.49 кВт	5.6 кг/ч	5.6 кг/ч	
<b>Холодное м/с</b>	8.0° 66% 548 м³/ч	30.0° 39% 2000 м³/ч	2.9 кВт	2.5 кВт	0 кВт	1.4 кВт	1.4 кВт	0.49 кВт	5.6 кг/ч	5.6 кг/ч	
<b>Теплое м/с</b>	20.0° 62% 455 м³/ч	30.0° 54% 2000 м³/ч	1.2 кВт	1.0 кВт	0 кВт	1.4 кВт	1.4 кВт	0.49 кВт	3.9 кг/ч	3.9 кг/ч	
<b>Лето с охлажд.</b>	29.0° 61% 1800 м³/ч	30.0° 54% 2000 м³/ч	0.73 кВт	0.20 кВт	0 кВт	3.0 кВт	2.5 кВт	0.53 кВт	3.9 кг/ч	3.9 кг/ч	Охлаждение CRE 3.4 кВт

В таблице 5 приводится информация о параметрах работы выбранной вентустановки в разные периоды года: зимой и летом, в теплое и холодное межсезонье.

Серия	Уровень решения	Энерго-потребление	Рекуперация тепла	Тепловой насос	Воздушное отопление	CAV-режим*	Встроенный охладитель	Встроенный нагреватель	Удаленное управление	Регулируемый подмес наружного воздуха	Ассимиляционное осушение	Конденсационное осушение	Срок гарантии
Airgy Eco Pro	Премиум		✓	✓	✓	✓	0	✓	✓	✓	✓	0	5 лет
Airgy Eco Cool	Премиум		✓	✗	✓	✓	✓	✓	✓	✓	✓	✓	5 лет
Airgy Eco RP	Премиум		✓	✗	✓	✓	0	✓	✓	✓	✓	0	5 лет
Pool Pro	Бизнес		✓	✓	✓	✓	0	✓	✓	✓	✓	0	3 года
Pool Cool	Бизнес		✓	✗	✓	✓	✓	✓	✓	✓	✓	✓	3 года
Aqua Pool RP	Бизнес		✓	✗	✓	✓	0	✓	✓	✓	✓	0	3 года
Aqua Pool DH	Бизнес		✗	✓	✓	✓	0	✓	✓	✓	✓	0	3 года
Pool DH VF	Бизнес		✗	✗	✓	✓	0	✓	✓	0	✓	✓	3 года
Aqua Pool SM	Бизнес		✗	✗	✓	✓	0	✓	✓	✓	✓	0	3 года
Aqia Pool Mix	Эконом		✗	✗	✗	✗	✗	✓	✓	✓	✓	✗	1,5 года
Pool Dry	Эконом		✗	✗	✗	✗	✗	✗	✗	✗	✗	✓	1,5 года

✓ – есть    0 – опция    ✗ – нет

\* CAV - поддержание постоянного расхода воздуха на выходе из установки по цифровому датчику давления