

Aqua Pool Mix

приточно-вытяжная вентиляция бассейнов

Серия Aqua Pool Mix предназначена для создания **бюджетной** системы вентиляции бассейна, которая может поддерживать:

- заданную влажность воздуха в помещении бассейна
- заданную температуру воздуха на выходе из вентустановки

Осушение воздуха происходит за счет ассимиляции влаги наружным воздухом. Его подача регулируется автоматически по датчику влажности в вытяжном блоке. Поддерживаемая вентустановкой постоянная рециркуляция воздуха внутри помещения предотвращает образование конденсата на холодных поверхностях.

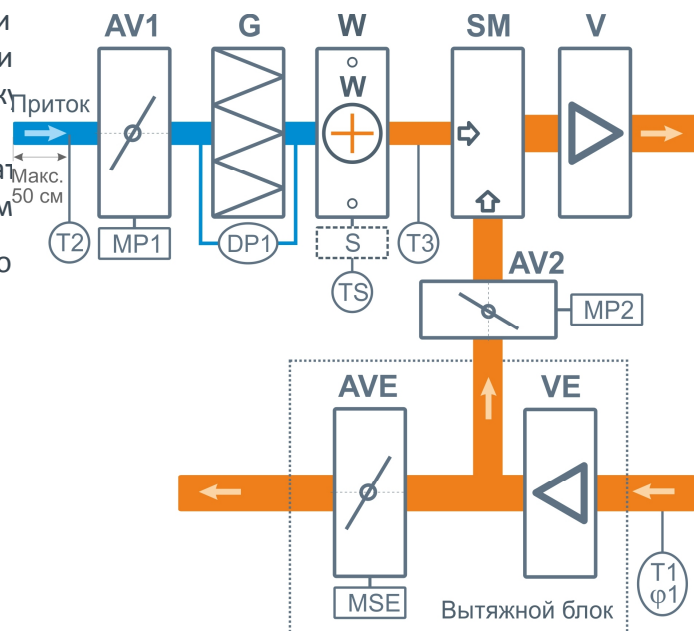
Вентустановки Aqua Pool Mix состоят из отдельных приточного и вытяжного модулей в напольном или подвесном исполнении. Вытяжной блок входит в базовую комплектацию.



Состав ПВУ Aqua Pool Mix:

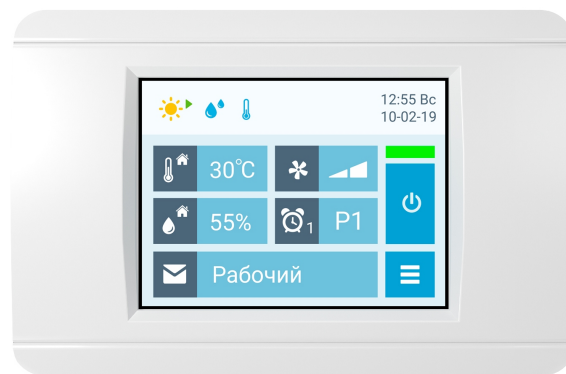
- ЕС-вентиляторы с плавной регулировкой производительности, **без CAV-режима***.
- Водяной нагреватель со смесительным узлом.
- Встроенная цифровая автоматика с датчи
- Воздушные клапаны с электроприводами
- Камера смешения (регулируемая рециркуляция)
- Фильтр класса G4 на притоке.
- Теплоизоляция корпуса: минеральная вата, 50 мм
- Возможность удаленного управления и мониторинга

Для регионов с влажным климатом вентустановку оснащают осушителем воздуха.



Преимущества серии Aqua Pool Mix:

- Удобное и наглядное управление, отображение текущего состояния установки, температуры и влажности воздуха.
- Настройка расхода воздуха вытяжного вентилятора с учетом естественных вытяжек санузлов и душевых.
- Рабочий и Дежурный режим работы вентустановки. Дежурный режим служит для экономии энергии, когда бассейн не используется. Производительность вентустановки снижается, подача наружного воздуха прекращается. Переключение режимов возможно по таймеру, вручную, внешнему сигналу или автоматически по датчику влажности.
- Автоматическое переключение поддерживаемой влажности в помещении бассейна (Зима / Лето) по датчику наружной температуры.
- Возможность настройки периодического проветривания помещения, когда установка не используется.
- Возможность работы с конденсационным котлом.
- Возможность удаленного управления через web-интерфейс.
- Сниженный уровень шума от корпуса вентустановки достигается благодаря применению в качестве изоляции минеральной ваты высокой плотности 100 кг/м³.
- В зависимости от типоразмера вентустановки могут быть выполнены по бескаркасной технологии с применением терморазрыва.

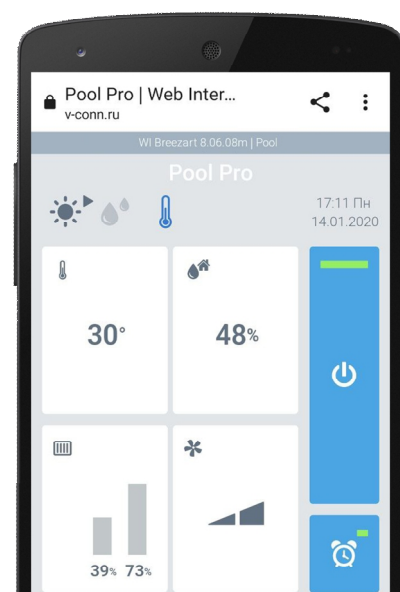


Удалённое управление с компьютера или смартфона

Веб-интерфейс позволяет управлять вентустановкой с помощью браузера Chrome или Safari из любого места, где есть интернет.

Основные возможности:

- Переключение Рабочего и Дежурного режимов.
- Просмотр показаний датчиков и информации о состоянии узлов вентустановки.
- Просмотр ошибок, в том числе по отдельным узлам с расшифровкой кодов. Если система работает нормально (ошибок нет), можно посмотреть последнюю возникшую ошибку.
- Уведомления по e-mail при неисправности вентустановки.
- Задание температуры и влажности для различных режимов.
- Настройка сценариев.
- Построение графиков температуры, влажности и других параметров.



Автоматический расчет с помощью калькулятора

На сайте Breezart можно подобрать вентиляционную установку для бассейна с помощью калькулятора. Для расчета достаточно указать регион, где расположен объект, и заполнить поля с параметрами бассейна. В результате расчета вы получите список подходящих моделей: для каждой из них определяются максимальная потребляемая тепловая и электрическая мощность, а также оценочные значения среднего потребления энергии за месяц. Хотя фактические показатели среднемесячного энергопотребления могут отличаться от расчетных, эти значения позволяют сравнить энергоэффективность разных моделей.

Сравнение решений для вентиляции бассейна

Серия	Уровень решения	Энергопотребление	Рекуперация тепла 	Тепловой насос 	Воздушное отопление 	CAV *	Встроенный охладитель 	Встроенный нагреватель 	Удаленное управл. 	Регулируемый подмес наружн. воздуха	Ассимиляционное осушение 	Конденсационное осушение 	Срок гарантии
Airgy Eco Pro	Премиум		✓	✓	✓	✓	○	✓	✓	✓	✓	○	5 лет
Airgy Eco Cool	Премиум		✓	✗	✓	✓	✓	✓	✓	✓	✓	✓	5 лет
Airgy Eco RP	Премиум		✓	✗	✓	✓	○	✓	✓	✓	✓	○	5 лет
Pool Pro	Бизнес		✓	✓	✓	✓	○	✓	✓	✓	✓	○	3 года
Pool Cool	Бизнес		✓	✗	✓	✓	✓	✓	✓	✓	✓	✓	3 года
Aqua Pool RP	Бизнес		✓	✗	✓	✓	○	✓	✓	✓	✓	○	3 года
Aqua Pool DH	Бизнес		✗	✓	✓	✓	○	✓	✓	✓	✓	○	3 года
Pool DH VF	Бизнес		✗	✗	✓	✓	○	✓	✓	○	✓	✓	3 года
Aqua Pool SM	Бизнес		✗	✗	✓	✓	○	✓	✓	✓	✓	○	3 года
Aqua Pool Mix	Эконом		✗	✗	✗	✗	✗	✓	✓	✓	✓	✗	1,5 года
Pool Dry	Эконом		✗	✗	✗	✗	✗	✗	✗	✗	✗	✓	1,5 года

Обозначения:  - есть ○ - опция ✗ - нет

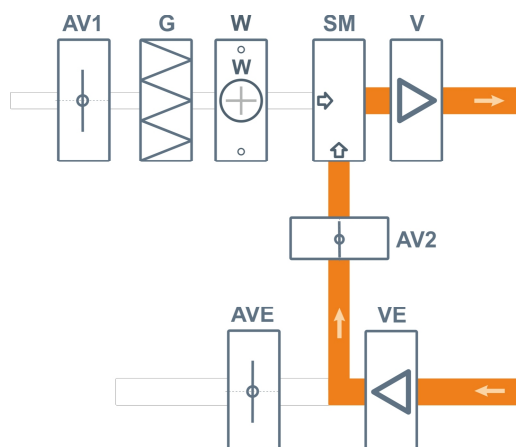
* CAV - поддержание постоянного расхода воздуха на выходе из вентустановки по цифровому датчику давления

Алгоритмы работы вентиляционной установки серии Aqua Pool Mix

В зависимости от установленного режима работы и параметров окружающей среды вентиляционная установка может находиться в одном из следующих состояний: *

Дежурный режим без осушения

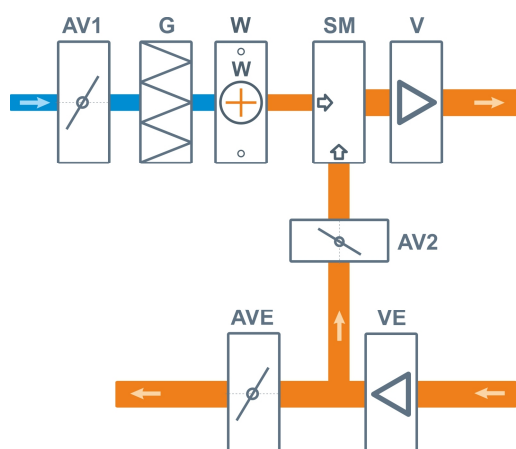
Если в дежурном режиме влажность воздуха и температура в норме, то вентиляционная установка находится в Дежурном режиме без осушения. Для обеспечения максимального энергосбережения клапаны AV1 и DVE закрыты, вентустановка работает в режиме 100% рециркуляции. Скорость вентиляторов минимальна.



Лето, Межсезонье и Зима | Рабочий режим или Дежурный режим с осушением

В Рабочем режиме открываются клапаны AV1 и AVE, в помещение бассейна подается необходимый по санитарным нормам объем свежего воздуха. Вентиляторы переключаются на заданную максимальную скорость. Осушение воздуха производится подачей сухого наружного воздуха. Объем подаваемого наружного воздуха регулируется клапаном смешения AV2 – при его закрывании приток наружного воздуха возрастает. Температура воздуха регулируется водяным нагревателем.

В этот же режим вентустановка переходит, если в Дежурном режиме влажность или температура воздуха выходят за пределы уставки. Когда температура и влажность воздуха снижаются до заданных значений, вентустановка возвращается в Дежурный режим без осушения.



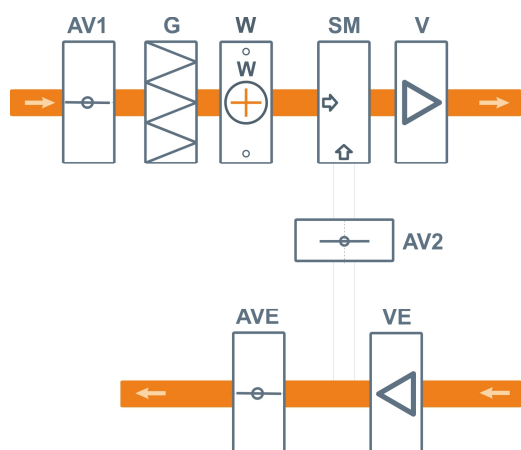
* На схемах для упрощения не показаны датчики и другие вспомогательные элементы. Полная структурная схема вентиляционной установки приведена в документации.

Лето+ | Рабочий режим или Дежурный режим с осушением

Если в регионе, где будет эксплуатироваться вентустановка, возможны периоды жаркой или влажной погоды, то рекомендуется использовать установку серии Aqua Pool SM с опцией охлаждения CF.

В Рабочем режиме вентустановка переходит на прямоток (100% подачу наружного воздуха), клапаны AV1 и AVE полностью открыты, клапан AV2 закрыт. Вентиляторы переключаются на заданную максимальную скорость. При необходимости воздух догревается до заданной температуры водяным нагревателем.

В этот же режим вентустановка переходит, если в Дежурном режиме влажность воздуха выходит за пределы уставки. Когда температура воздуха снижается до заданного значения, вентустановка возвращается в Дежурный режим без осушения.

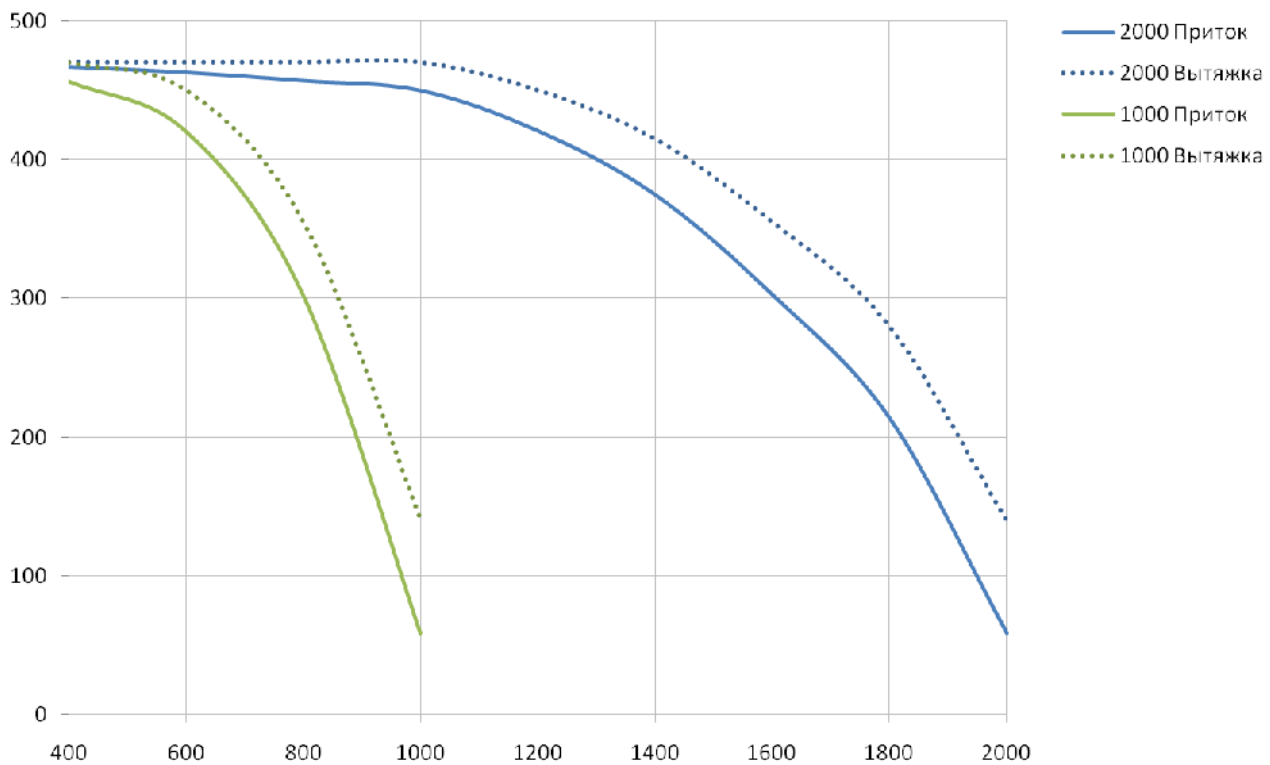


Технические характеристики серии Aqua Pool Mix

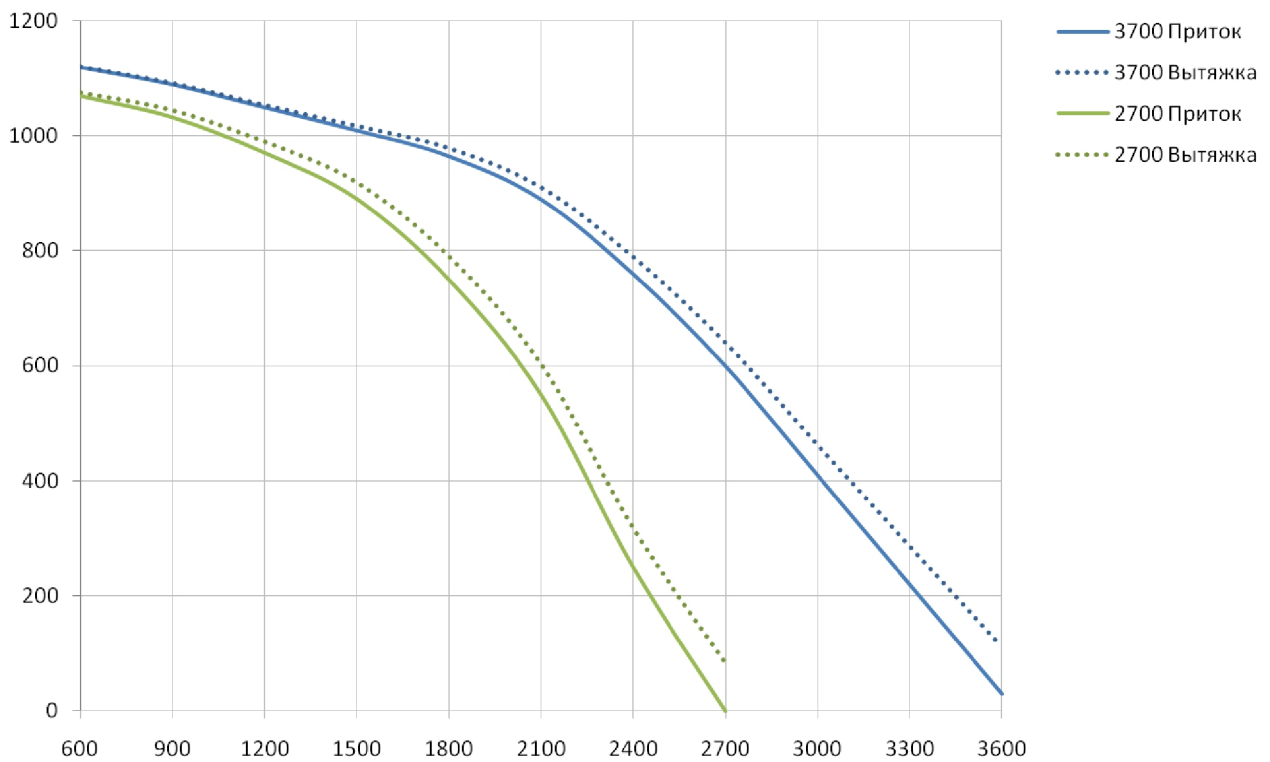
Модель вентустановки	Потребление электроэнергии	Масса приточного блока	Масса вытяжного блока
1000 Aqua Pool Mix	300 Вт	55 кг	25 кг
2000 Aqua Pool Mix	530 Вт	72 кг	33 кг
2700 Aqua Pool Mix	1600 Вт	110 кг	40 кг
3700 Aqua Pool Mix	2300 Вт	121 кг	46 кг
4500 Aqua Pool Mix	2400 Вт	219 кг	81 кг
6000 Aqua Pool Mix	3700 Вт	270 кг	109 кг

Вентиляционные характеристики

1000 Aqua Pool Mix и 2000 Aqua Pool Mix



2700 Aqua Pool Mix и 3700 Aqua Pool Mix



4500 Aqua Pool Mix и 6000 Aqua Pool Mix

