

# Pool DH VF

## приточно-вытяжная вентиляция бассейнов

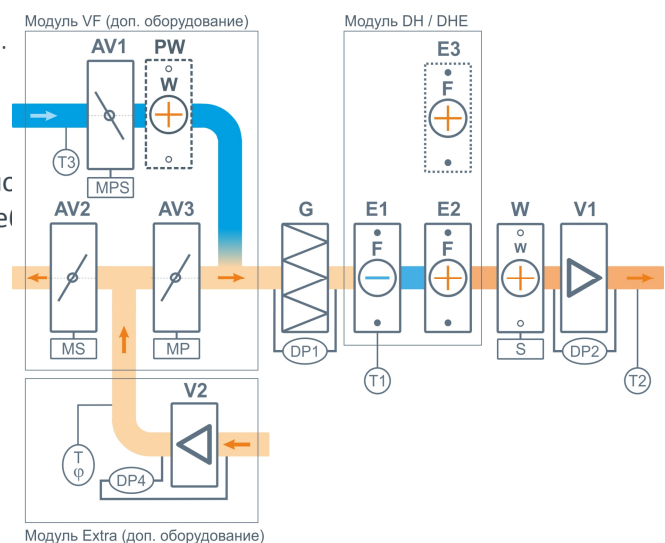
Серия Pool DH VF разработана для обеспечения и поддержания комфортного микроклимата в помещении бассейна. Эта серия оснащается осушителем воздуха и системой регулирования объема рециркуляции и подачи наружного воздуха с помощью внешних клапанов. Такое решение позволяет создать относительно недорогую систему вентиляции, обладающую более **высокой энергоэффективностью**, чем традиционная система с регулируемой подачей наружного воздуха:

- Зимой выполняется минимальная подача наружного воздуха в соответствии с нормами для снижения энергозатрат на подогрев воздуха.
- Летом вентустановка работает в режиме прямого потока – это позволяет преимущественно, ассимиляцией влаги и не требует постоянной энергии.

Регулирование объема подачи наружного воздуха производится с помощью внешних клапанов с пропорциональным управлением (опция VF). Переключение режимов Зима / Лето выполняется автоматически по датчику наружного воздуха. Соотношение приточного и рециркуляционного воздуха настраивается с пульта управления для каждого из режимов. В регионах с жарким и влажным климатом возможно охлаждение наружного воздуха (опции CRE, C). Вентустановка поддерживает постоянную циркуляцию воздуха внутри бассейна и предотвращает образование конденсата. **Воздушное отопление** позволяет с высокой точностью поддерживать заданную температуру воздуха в помещении бассейна. Вытяжной блок и модуль VF не входят в базовый комплект. Модели 1000 и 2000 типоразмеров могут выпускаться в подвесном исполнении.

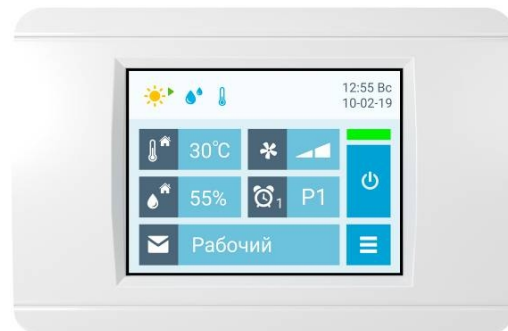
### Состав ПВУ Pool DH VF:

- Встроенная цифровая автоматика с датчиками и цветным сенсорным пультом.
- Осушитель воздуха.
- ЕС-вентиляторы с функцией CAV (постоянный расход воздуха).
- Водяной нагреватель со смесительным узлом.
- Воздушные клапаны с электроприводами.
- Фильтр класса G4 на притоке.
- Фреоновый охладитель (опция CF).
- Теплоизоляция корпуса: минеральная вата плюс пенополиуретан.
- Удаленное управление и мониторинг через веб-интерфейс.



## Преимущества серии Pool DH VF:

- ЕС-вентиляторы с высоким КПД.
- Осушитель воздуха с возможностью теплоутилизации (опция CRE) и нагрева воды в бассейне (опция PH).
- Воздушное отопление: поддержание заданной температуры воздуха в помещении бассейна.
- Возможность кондиционирования (охлаждения) воздуха (опции CRE, CF).
- CAV-режим: поддержание постоянного расхода воздуха.
- Рабочий и Дежурный режим работы вентустановки. Дежурный режим служит для экономии энергии, когда бассейн не используется. Производительность вентустановки снижается, подача наружного воздуха прекращается. Переключение режимов возможно по таймеру, вручную, внешнему сигналу или автоматически по датчику влажности.
- Автоматическое периодическое проветривание помещения в Дежурном режиме.
- Автоматическое переключение поддерживаемой влажности в помещении бассейна (Зима / Лето) по датчику наружной температуры.
- Автоматическое поддержание температуры воздуха по температуре воды в бассейне (опция WT).
- Возможность работы с конденсационным котлом.
- Подключение к «Умному дому» по Modbus.
- Удаленное управление через веб-интерфейс.
- Коррозионностойкое исполнение.
- Сниженный уровень шума от корпуса вентустановки достигается благодаря применению в качестве изоляции минеральной ваты высокой плотности 100 кг/м<sup>3</sup>.
- В зависимости от типоразмера вентустановки могут быть выполнены по бескаркасной технологии с применением терморазрыва.
- Гарантия – 3 года.

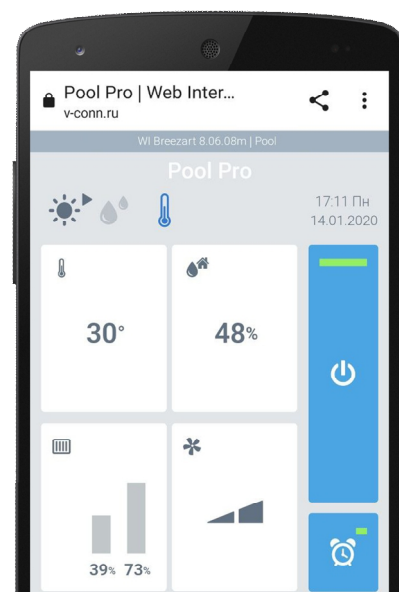


## Удалённое управление с компьютера или смартфона

Веб-интерфейс позволяет управлять вентустановкой с помощью браузера Chrome или Safari из любого места, где есть интернет.

Основные возможности:

- Переключение Рабочего и Дежурного режимов.
- Просмотр показаний датчиков и информации о состоянии узлов вентустановки.
- Просмотр ошибок, в том числе по отдельным узлам с расшифровкой кодов. Если система работает нормально (ошибок нет), можно посмотреть последнюю возникшую ошибку.
- Уведомления по e-mail при неисправности вентустановки.
- Задание температуры и влажности для различных режимов.
- Настройка сценариев.
- Построение графиков температуры, влажности и других параметров.




## Автоматический расчет с помощью калькулятора

На сайте Breezart можно подобрать вентиляционную установку для бассейна с помощью калькулятора. Для расчета достаточно указать регион, где расположен объект, и заполнить поля с параметрами бассейна. В результате расчета вы получите список подходящих моделей: для каждой из них определяются максимальная потребляемая тепловая и электрическая мощность, а также оценочные значения среднего потребления энергии за месяц. Хотя фактические показатели среднемесячного энергопотребления могут отличаться от расчетных, эти значения позволяют сравнить энергоэффективность разных моделей.

## Сравнение решений для вентиляции бассейна

Серия	Уровень решения	Энергопотребление	Рекуперация тепла 	Тепловой насос 	Воздушное отопление 	CAV *	Встроенный охладитель 	Встроенный нагреватель 	Удаленное управл. 	Регулируемый подмес наружн. воздуха	Ассимиляционное осушение 	Конденсационное осушение 	Срок гарантии
Airgy Eco Pro	Премиум		✓	✓	✓	✓	○	✓	✓	✓	✓	○	5 лет
Airgy Eco Cool	Премиум		✓	✗	✓	✓	✓	✓	✓	✓	✓	✓	5 лет
Airgy Eco RP	Премиум		✓	✗	✓	✓	○	✓	✓	✓	✓	○	5 лет
Pool Pro	Бизнес		✓	✓	✓	✓	○	✓	✓	✓	✓	○	3 года
Pool Cool	Бизнес		✓	✗	✓	✓	✓	✓	✓	✓	✓	✓	3 года
Aqua Pool RP	Бизнес		✓	✗	✓	✓	○	✓	✓	✓	✓	○	3 года
Aqua Pool DH	Бизнес		✗	✓	✓	✓	○	✓	✓	✓	✓	○	3 года
Pool DH VF	Бизнес		✗	✗	✓	✓	○	✓	✓	○	✓	✓	3 года
Aqua Pool SM	Бизнес		✗	✗	✓	✓	○	✓	✓	✓	✓	○	3 года
Aqua Pool Mix	Эконом		✗	✗	✗	✗	✗	✓	✓	✓	✓	✗	1,5 года
Pool Dry	Эконом		✗	✗	✗	✗	✗	✗	✗	✗	✗	✓	1,5 года

Обозначения:  - есть       - опция       - нет

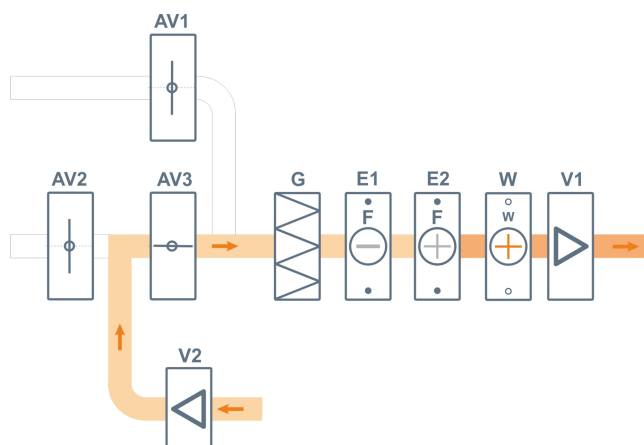
\* CAV - поддержание постоянного расхода воздуха на выходе из вентустановки по цифровому датчику давления

## Алгоритмы работы вентиляционной установки серии Pool DH VF

В зависимости от установленного режима работы и параметров окружающей среды вентиляционная установка может находиться в одном из следующих состояний: \*

### Дежурный режим без осушения

Если в дежурном режиме влажность воздуха и температура в норме, то вентиляционная установка находится в Дежурном режиме без осушения. Для обеспечения максимального энергосбережения клапаны AV1 и AV2 закрыты, клапан AV3 открыт, вентустановка работает в режиме 100% рециркуляции. Компрессор выключен. Скорость вентиляторов минимальна, водяной нагреватель поддерживает в помещении заданную температуру.

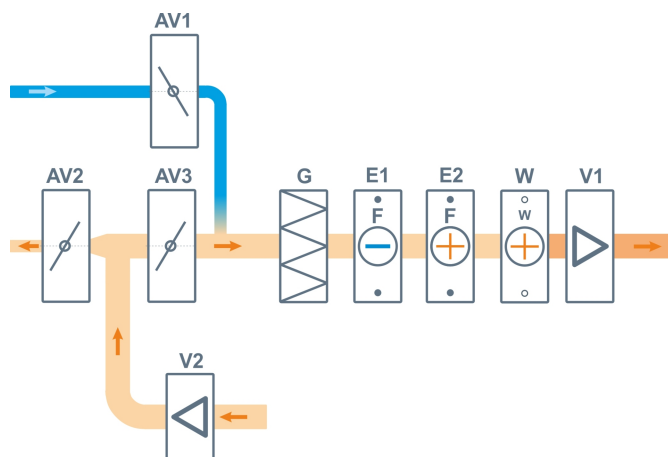


### Зима, межсезонье и Лето | Рабочий режим или Дежурный режим с осушением

В Рабочем режиме приоткрываются клапаны AV1 и AV2, в помещение бассейна подается необходимый объем свежего воздуха, который настраивается на этапе пуско-наладки отдельно для зимы, межсезонья и лета (не ниже санитарных норм). Вентиляторы переключаются на заданную максимальную скорость. Осушение воздуха производится подачей сухого наружного воздуха, при необходимости включается компрессор осушителя. Далее воздух догревается до заданной температуры водяным нагревателем.

При включении опции **Воздушное отопление** происходит дополнительный нагрев помещения бассейна приточным воздухом, температура контролируется в вытяжном канале или по датчику в помещении.

В этот же режим вентустановка переходит, если в Дежурном режиме влажность или температура воздуха выходят за пределы уставки. Когда температура и влажность воздуха снижаются до заданных значений, вентустановка возвращается в Дежурный режим без осушения.



## Лето+ | Рабочий режим с охлаждением или Дежурный режим с осушением

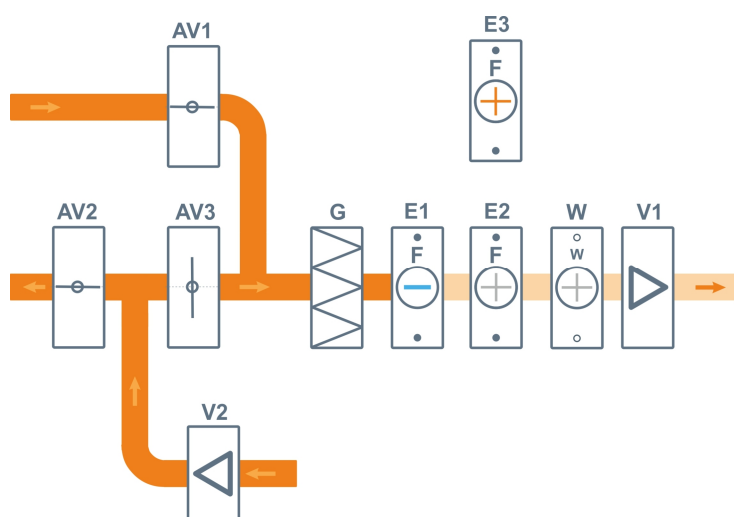
**Внимание!** Режим **Лето+** доступен только для вентустановок с одной из следующих опций охлаждения: CRE, CW или CF.

Вентустановки без опции охлаждения при жаркой погоде переходят в режим прямотока (100% подача наружного воздуха), то есть охлаждение и осушение производится только подачей наружного воздуха в помещение бассейна.

**Если в регионе, где будет эксплуатироваться вентустановка, возможны периоды жаркой или влажной погоды, то рекомендуется использовать установку с одной из опций охлаждения: CRE, CW или CF.**

В Рабочем режиме вентустановка переходит на прямоток (100% подачу наружного воздуха), клапаны AV1 и AV2 полностью открыты, клапан AV3 закрыт. Вентиляторы переключаются на заданную максимальную скорость. При необходимости воздух осушается встроенной холодильной машины в реверсивном режиме (при наличии опции CRE или CF). Водяной нагреватель включается по необходимости.

В этот же режим вентустановка переходит, если в Дежурном режиме влажность воздуха выходит за пределы уставки. Когда влажность воздуха снижается до заданного значения, вентустановка возвращается в Дежурный режим без осушения. В дежурном режиме в целях экономии электроэнергии охлаждение воздуха не предусмотрено (предполагается, что бассейн не используется, и в помещении нет людей).



## Аварийный режим при неисправности компрессора

Если модуль осушения выходит из строя, то осушение воздуха производится за счет подачи наружного воздуха и удаления из помещения отработанного влажного воздуха.

\* На схемах для упрощения не показаны датчики и другие вспомогательные элементы. Полная структурная схема вентиляционной установки приведена в документации.