

Инструкция по настройке вентиляционных установок Breezart на контроллере JL204C5M, JL205 или JL206

для монтажников и специалистов сервисной службы

Содержание

Описание вентиляционной установки	2
Пульт управления	2
Сервисные настройки	2
Напряжение вентилятора	3
Дистанционное (удаленное) управление	4
Настройка ПУ 550 Lux и 1000 Lux PTC.....	5
Работа с паровым увлажнителем воздуха.....	6
Вытяжная установка.....	13
Настройка Кп и Ки.....	14
Дополнительный пульт	14
Фильтр.....	15
Монтажная организация.....	15
Блокировка сервиса	15
Обновление прошивки пульта.....	15

Меры предосторожности

1. Не эксплуатируйте установку при поврежденном кабеле электропитания.
2. Убедитесь в том, что установка надежно заземлена, убедитесь, что параметры сети электропитания соответствуют электрическим характеристикам, указанным на заводской табличке установки.
3. Убедитесь в том, что для установки предусмотрена отдельная линия питания с автоматическим выключателем с заземлением или сетевым выключателем с отключающей способностью, в 1,5 раза превышающей максимальный потребляемый ток агрегата.
4. Убедитесь в том, что вся электрическая проводка закреплена, используются специфицированные провода, и к проводам или концевым соединениям не прилагаются никакие внешние усилия.
5. Убедитесь, что место размещения установки имеет прочное основание, способное выдержать ее вес.
6. Во избежание несчастных случаев не включайте установку при снятой крышке.
7. Не допускайте попадания во входное и выходное отверстия механических предметов.
8. Не выключайте установку защитным автоматом, если вы предварительно не отключили установку с пульта. Иначе вы исключаете режим продувки, что может вызвать перегрев электрического калорифера и выход установки из строя.
9. Не проводите техническое обслуживание установки при не отключенном электропитании.
10. Не применяйте самодельные и нестандартные предохранители.

Несоблюдение мер предосторожности, недостаточная мощность электрической сети или нарушения электрической конструкции могут привести к поражению электротоком, пожару, другим опасным последствиям. Все электрические операции должны выполняться квалифицированным персоналом с соблюдением местных законов и нормативных актов и в соответствии с технической документацией на установку.

Конструкция вентиляционных установок постоянно совершенствуется, поэтому в ней возможны изменения, не отраженные в документации.

Описание вентиляционной установки

Вентиляционная установка (вентустановка) Breezart представляет собой полностью законченный вентиляционный агрегат, обеспечивающий фильтрацию, подогрев и подачу свежего воздуха в помещения. Вентустановка комплектуется системой цифровой автоматики со всеми необходимыми датчиками, проводным пультом управления с цветным сенсорным дисплеем и воздушным клапаном с электроприводом. Вентустановки с водяным калорифером комплектуются смесительным узлом с циркуляционным насосом и приводом воздушного клапана с возвратной пружиной. Вентустановка может комплектоваться рекуператором, а также секциями или модулями увлажнения / охлаждения. Во всех случаях управление производится со штатного пульта.

Пульт управления

Инструкция описывает пульт управления TPD-283U-H, который имеет сенсорный экран резистивного типа, реагирующий на нажатие пальцем, ногтем или любым неострым предметом, например, пластиковым стилусом или углом пластиковой карты.

Версия прошивки пульта Vent 7.09 для работы с контроллером **JL205, JL206** или **JL204C5M** с прошивкой не ниже **3.0.0**.

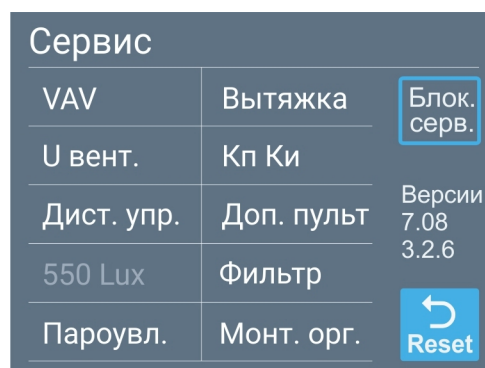
Управление вентиляционной установкой описано в пользовательской Инструкции по эксплуатации (можно загрузить с сайта Breezart). В данном документе приводится информация только о сервисных настройках вентустановки.

Внимание! Настройка вентустановки должна выполняться только после подключения к ней всего оборудования и датчиков. При использовании маршрутизатора PL303 к вентустановке в процессе настройки должен быть подключен только один пульт. Связь пульта с вентустановкой должны быть стабильна! Проверить качество связи можно на странице Информация / Прочее.

Сервисные настройки

Перейдите в раздел **Сервис** из **Главного меню**. По умолчанию вход в этот раздел заблокирован, для разблокировки проведите по этому полю слева направо два-три раза. После разблокировки вход в раздел Сервис станет доступен. Описание раздела:

- **VAV**. Включение / отключение VAV-системы и настройка её параметров, описание см. в инструкции «Настройка VAV-систем Breezart» (можно загрузить с сайта Breezart). Для обычных систем вентиляции (без VAV режима) эти настройки не нужны.
- **U (напряжение) вентилятора**. Задание минимального и максимального управляющего напряжения на приточном вентиляторе и баланс вытяжного вентилятора.
- **Дистанционное (удаленное) управление**. Настройка режима удаленного управления вентустановкой от внешнего «сухого контакта».
- **550 Lux / 1000 Lux PTC**. Выбор мощности калорифера и производительности ПУ 550 Lux, 550 Lux SB или 1000 Lux PTC (для других моделей недоступно).
- **Паровой увлажнитель**. Настройка работы с увлажнителем Carel или увлажнителем, управляемым сигналом 0/2 – 10В.



- **Вытяжка.** Включение и настройка параметров вытяжной установки.
- **Кп Ки.** Настройка коэффициентов регулятора температуры и VAV системы.
- **Доп. пульт.** Настройка синхронизации при наличии в системе нескольких пультов.
- **Фильтр.** Настройка перепада давления датчика загрязнения фильтра.
- **Монтажная организация.** Ввод контактной информации организации, выполняющей обслуживание и ремонт вентустановки.
- **Блокировка сервиса.** Восстановление блокировки раздела Сервис (рекомендуется выполнять после окончания настройки).
- Для **перезагрузки пульта** нажмите и удерживайте кнопку **Возврат** в течение 10 секунд.


Напряжение вентилятора

Задается минимальное и максимальное управляющее напряжение для приточного вентилятора, а также баланс притока – вытяжки (при отсутствии вытяжного вентилятора настройки баланса ни на что не влияют).

- **Мин.** Минимальное напряжение (для первой скорости) приточного вентилятора. Значение по умолчанию 1.5 В (более низкое напряжение недоступно, так как для гарантированного запуска вентилятора необходимо не менее 1.5 В).
- **Макс.** Максимальное напряжение (для десятой скорости) приточного вентилятора. Значение по умолчанию 10.0 В. Если максимальная производительность вентустановки оказывается избыточной, то её можно снизить, уменьшив максимальное напряжение. Производительность избыточна, если при пуско-наладке системы все балансировочные клапаны оказываются частично закрытыми. В этом случае можно полностью открыть балансировочный клапан ветки с максимальным сопротивлением (падением давления), после чего снижая максимальную скорость вентилятора добиться заданного по проекту расхода воздуха. После этого нужно заново настроить клапаны остальных зон (может потребоваться несколько итераций).
- **Баланс.** Задается скорость вытяжного вентилятора в процентах от скорости приточного. Если скорости должны быть равны, то баланс равен 100%. Если расход воздуха вытяжного канала должен быть меньше приточного, то баланс нужно установить ниже 100%.

Дистанционное (удаленное) управление

Контроллер вентустановок имеет вход **DI1** типа «сухие контакты» для её удаленного включения / отключения. Вход «сухие контакты» – это два контакта, которые могут замыкать / размыкать внешние устройства (датчик влажности, движения и другие), давая команду на включение или отключение вентустановки (подавать напряжение на эти контакты запрещено!). Управлять режимами работы вентустановки с помощью этого входа нельзя – при включении вентустановка будет работать в том режиме, который был задан с пульта управления (для полного управления необходимо подключать устройство управления по ModBus, описание «Подключение к системе умный дом» можно загрузить с сайта Breezart).

Дистанционное управление	
Режим работы	Миним. время в состоянии:
<input type="radio"/> Отключено	Отключ. <input type="text" value="0"/>
<input type="radio"/> Дист. управл.	Включ. <input type="text" value="5"/>
<input type="radio"/> Совм. (ИЛИ)	<input checked="" type="checkbox"/> Н.З. конт.
<input checked="" type="radio"/> Внеш. дат. (И)	

Возможен один из следующих режимов работы:

- **Отключено** – обычная работа вентустановки (только местное управление с пульта), состояние контакта DI1 ни на что не влияет.
- **Дистанционное управление** – управление только от внешнего «сухого контакта», включение / выключение с пульта заблокировано.
- **Совместное управление (ИЛИ)** – включить вентустановку можно как с пульта, так и внешним устройством (логика ИЛИ). Переключение режима от внешнего контакта происходит при замыкании и размыкании контакта. Это позволяет управлять включением / отключением с помощью нескольких выключателей, подключенных параллельно (выключатели должны быть без фиксации).
- **Внешний датчик (И)** – управление включением производится от внешнего датчика, при условии, что вентустановка включена с пульта.

При включенном внешнем управлении могут быть установлены таймеры на минимальное время работы во включенном состоянии и минимальное время нахождения в выключенном состоянии. Таймеры могут использоваться при управлении вентустановкой импульсным сигналом, который подается в течение короткого промежутка времени.

Кроме этого, для режима внешнего управления можно задать тип входа DI1:

- **Нормально замкнутый** (Н.З., по умолчанию). Включение вентустановки происходит при замыкании контакта.
- **Нормально разомкнутый**. Включение вентустановки происходит при размыкании контакта.

При активации режима удаленного управления включение / отключение вентустановки с пульта (в том числе по сценариям) может быть заблокировано. В этом состоянии на кнопке включения / отключения появляется знак «Замок», включение / отключение по сценариям также не будет работать.

Настройка ПУ 550 Lux и 1000 Lux PTC

Этот раздел относится только к моделям 550 Lux, 550 Lux SB и 1000 Lux PTC.

Приточные установки 550 Lux (SB) и 1000 Lux PTC являются программно конфигурируемыми, часть их параметров можно изменять с пульта управления:

- Максимальная производительность.
- Максимальная мощность калорифера.

Возможные значения параметров указаны в Паспорте оборудования.

Напряжение питания калорифера (380В / 3 фазы или 220В / 1 фаза) выбирается автоматически в зависимости от типа электропитания вентустановки.

Внимание! Изменение параметров необходимо производить при выключенной ПУ (в состоянии «Выключено»)!

Если установка включена, то сначала необходимо перейти на основной экран и выключить вентустановку кнопкой Вкл / Выкл (перевести в состояние «Выключено»).

Обратите внимание:

- При производительности 350 м³/ч для 550 Lux (SB) или 700 м³/ч для 1000 Lux PTC максимальное напряжение вентилятора будет установлено на уровне 7.0 В.

Работа с паровым увлажнителем воздуха

Вентиляционная установка может управлять паровым увлажнителем **Carel** серии **humiSteam** с контроллером **X-Plus**, а также любым увлажнителем, для управления которым используются аналоговый сигнал 0 – 10В или 2 – 10В. Помимо этого вентустановка может работать совместно с автономным канальным увлажнителем. Схема подключения оборудования и настройки будут разными для различных типов управления:

1. **Совместная работа с увлажнителем** (без управления влажностью с пульта вентустановки). Увлажнитель настраивается и работает независимо от вентиляционной установки, управление влажностью производится с пульта увлажнителя. Соединение увлажнителя с вентустановкой используется для отключения увлажнителя при выключении вентустановки.
2. **Управление увлажнителем Carel по уставкам** (подключение по Modbus). В этом случае увлажнитель Carel настраивается для автономной работы, аналоговые датчики влажности подключаются к увлажнителю. Заданные с пульта вентустановки уставки передаются в контроллер увлажнителя, а из увлажнителя считывается информация о его состоянии. Преимущество такого подключения – возможность автономной работы увлажнителя при потере связи с вентустановкой. Недостаток – необходимость подключения второго кабеля для отключения увлажнителя при аварийной остановке вентустановки.
3. **Управление заданием производительности увлажнителя Carel** (подключение по Modbus). Цифровые датчики подключаются к вентустановке. На основании показаний датчиков и заданных уставок контроллер вентустановки рассчитывает требуемую производительность и передает это значение по Modbus в увлажнитель (алгоритм расчета идентичен алгоритму Carel). Этот вариант похож на управление увлажнителем сигналом 0/2 – 10В, но для обмена информацией используется Modbus. При обрыве связи или аварийном выключении вентустановки увлажнитель автоматически отключается.
4. **Управление увлажнителем сигналом 0 – 10В**. Цифровые датчики подключаются к вентустановке. На основе показаний датчиков и заданных уставок контроллер вентустановки рассчитывает требуемую производительность и передает это значение сигналом 0 – 10В на заданный аналоговый выход. С пульта можно настроить использование встроенного выхода АОО или аналогового выхода внешнего модуля JL201 (встроенный выход АОО используется для управления вытяжным вентилятором и в приточных установках может оставаться свободным). При обрыве связи или аварийном выключении вентустановки увлажнитель автоматически отключается.
5. **Управление увлажнителем сигналом 2 – 10В**. Аналогичен предыдущему варианту, только вместо сигнала 0 – 10В используется сигнал 2 – 10В. Этот вариант предпочтительней предыдущего, поскольку позволяет увлажнителю гарантированно распознать ситуацию с обрывом линии связи или отключением вентустановки.

Во всех вариантах возможна работа с одним или двумя датчиками влажности:

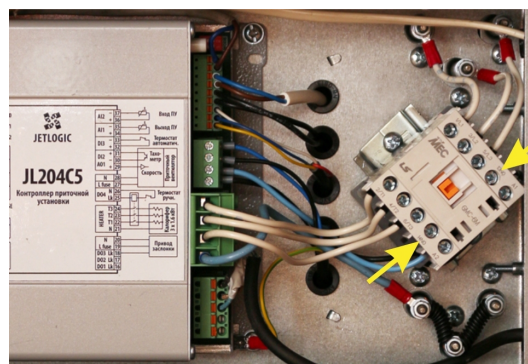
- **Один датчик:** устанавливается в канале за камерой парораспределения. Позволяет поддерживать заданную влажность в приточном канале.
- **Два датчика:** датчик-ограничитель устанавливается в канале за камерой парораспределения, основной датчик устанавливается в вытяжном канале или в помещении. Такая конфигурация позволяет поддерживать заданную влажность в помещении. Отказаться от датчика-ограничителя нельзя, поскольку это может привести к конденсации влаги в воздуховоде и протечке воды.

Совместная работа с увлажнителем

Канальный увлажнитель воздуха настраивается для автономной работы: датчики подключаются к увлажнителю, задание влажности производится с пульта увлажнителя. Увлажнитель соединяется с вентиляционной установкой 2-х жильным кабелем, который обеспечивает отключение увлажнителя при выключении вентустановки, в том числе при аварийной остановке вентиляции (если увлажнитель будет работать при выключенной вентиляции, то пар сконденсируется в воздуховоде, в результате оттуда начнет течь вода, что приведет к порче имущества).

Вентустановки Breezart имеют выход типа «сухие контакты» для управления внешними устройствами, в том числе увлажнителем, настройка такого выхода выполняется сервисной службой.

У популярных моделей **550 Lux** и **550 Lux SB** для отключения увлажнителя можно использовать встроенный контактор, расположенный в блоке автоматики, у которого есть свободная пара «сухих контактов». Их необходимо соединить с клеммами входа управления увлажнителя. На иллюстрации свободные клеммы контактора (к которым не подключены провода) помечены стрелками. Контактор замыкается при включении нагревателя вентустановки. Для соединения с увлажнителем можно использовать кабель типа ШВВП 2x0,75 или аналог.



Внимание! Подключение к контактору допускается только при обесточенной (отключенной с электрощита) вентустановке. При включенной вентустановке на остальных клеммах контактора, кроме указанных стрелками, присутствует высокое напряжение.

Внимание! Запрещено выполнять какие-либо подключения к контактам, к которым уже подведены провода, это может вывести увлажнитель и вентустановку из строя!

В вентустановке 550 Lux SB для доступа контактору необходимо демонтировать защитную пластину, расположенную по центру блока с автоматикой, открутить винты и выдвинуть блок автоматики с контроллером и контактором.

Другие модели вентустановок, не имеющих контакторов со свободными выходами, необходимо настраивать на производстве. В этом случае подключение к увлажнителю должно производиться по прилагаемой к вентустановке схеме.

Дальнейшая настройка вентустановки для работы с увлажнителем воздуха для этого варианта не требуется.

Внимание! После окончания монтажа и пуско-наладки системы необходимо выполнить проверочное отключение вентустановки с работающим увлажнителем: после выключения вентиляции увлажнитель также должен отключиться.

Внимание! Запрещено эксплуатировать систему вентиляции с увлажнителем воздуха, если увлажнитель не отключается при аварийной остановке вентиляции.

Управление увлажнителем Carel по уставкам

Как и в предыдущем варианте, увлажнитель Carel настраивается для автономной работы, аналоговые датчики влажности подключаются к увлажнителю. Однако в этом варианте благодаря соединению по цифровому каналу Modbus, вентустановка может управлять увлажнителем и получать от него показания датчиков влажности.

До начала подключения к вентустановке увлажнитель Carel должен быть настроен для автономной работы следующим образом:

- Меню Монтажник / Тип управления. Выберите один из двух вариантов:
 - **%RH основной датчик** (один датчик) или
 - **%RH основной датчик + датчик-ограничитель** (два датчика)

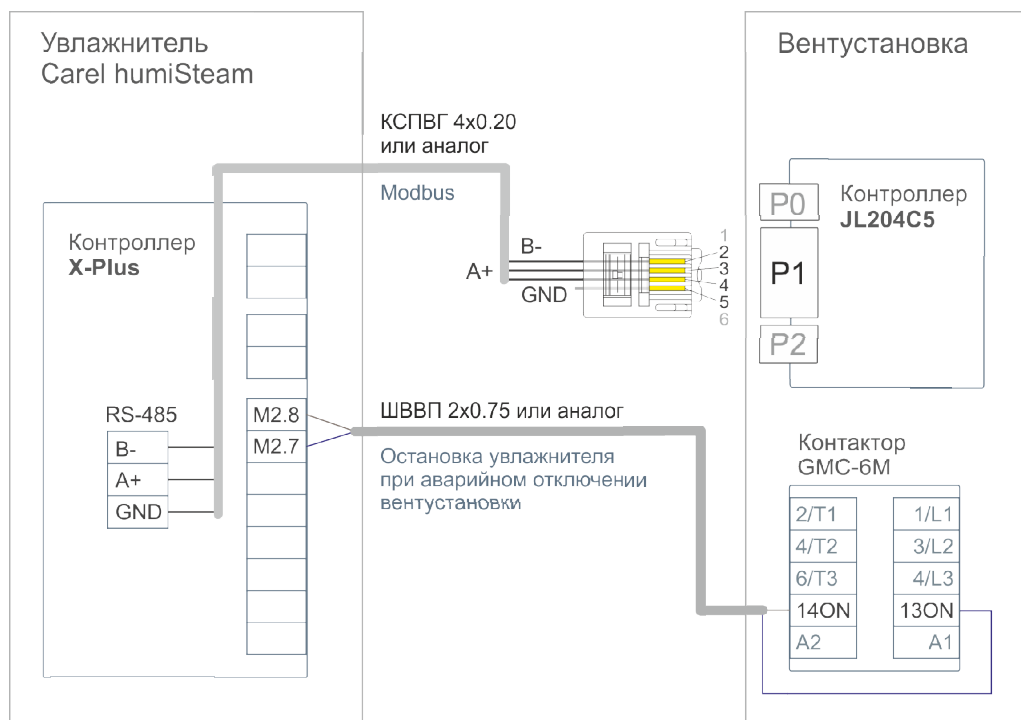
К увлажнителю должны быть предварительно подключены и настроены датчики влажности (один или два, в зависимости от выбранного типа управления). Помимо штатных датчиков Carel можно использовать датчики **JetLogic JLS26HU** с выходом 0-10В или 2-10В.

- Меню Монтажник / Сетевое управление:
 - Адрес (идентификационный номер): **51**
 - Скорость передачи: **19200**
 - Протокол: **Modbus**

Остальные настройки этого раздела оставить по-умолчанию.

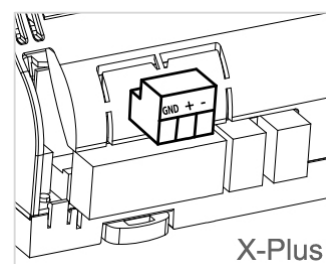
Для справки, остальные параметры Modbus: **четность «нет»**, стоп-бит 1.

Схема подключения



Подключение производится двумя кабелями:

- Контакты порта P1 вентустановки B-, A+, GND соединяются 3-х жильным кабелем с одноименными контактами порта RS-485 увлажнителя (плата с портом RS-485 установлена в слот J19 контроллера X-Plus). При длине кабеля до 15 метров можно использовать любой кабель, например КСПВГ 4x0.20. При большей длине желательно использовать кабель типа «витая пара». Кабель нельзя прокладывать вблизи с силовыми проводами.



Внимание! Если к порту P1 также подключено другое оборудование, например, датчик JLS26H, то на всем этом оборудовании необходимо изменить параметры работы ModBus, а именно **четность «нет»** (без контроля четности).

- У моделей **550 Lux** и **550 Lux SB** в блоке автоматики вентустановки есть контактор со свободной парой «сухих контактов», которые необходимо соединить с клеммами M2.7 и M2.8 увлажнителя (см. иллюстрацию к предыдущему варианту). Контактор замыкается при включении нагревателя вентустановки. Для управления включением / отключением увлажнителя используется кабель типа ШВВП 2x0,75 или аналог.

Внимание! Подключение к контактору допускается только при обесточенной (отключенной с электрощита) вентустановке. При включенной вентустановке на остальных клеммах контактора, кроме указанных стрелками, присутствует высокое напряжение.

Внимание! Запрещено выполнять какие-либо подключения к контактам, к которым уже подведены провода, это может вывести увлажнитель и вентустановку из строя!

Внимание! Это соединение обеспечивает выключение увлажнителя при аварийном отключении вентустановки, например, при сбое питания. Если вместо этого соединения между M2.7 и M2.8 будет установлена перемычка, то при аварийном отключении вентустановки увлажнитель продолжит работу, что может привести к образованию конденсата в воздуховодах, протечке и порче имущества.

В вентустановке «550 Lux SB» для доступа контактору необходимо демонтировать защитную пластину, расположенную по центру блока с автоматикой, открутить винты и выдвинуть блок автоматики с контроллером и контактором.

- Другие модели вентустановок, не имеющих контакторов со свободными выходами, необходимо настраивать на производстве. В этом случае подключение к увлажнителю должно производиться по прилагаемой к вентустановке схеме.

Внимание! После окончания монтажа и пуско-наладки системы необходимо выполнить проверочное отключение вентустановки с работающим увлажнителем: после выключения вентиляции увлажнитель также должен отключиться.

Внимание! Запрещено эксплуатировать систему вентиляции с увлажнителем воздуха, если увлажнитель не отключается при аварийной остановке вентиляции.

После подключения можно переходить к настройке вентустановки, описание см. ниже.

Управление заданием производительности увлажнителя Carel

В этом варианте цифровые датчики влажности подключаются к вентустановке. На основании показаний датчиков и заданных уставок контроллер вентустановки рассчитывает требуемую производительность и передает это значение по Modbus в увлажнитель. Этот вариант похож на управление увлажнителем сигналом 0/2 – 10В, но для обмена информацией используется Modbus. При обрыве связи или аварийном выключении вентустановки увлажнитель автоматически отключается. До начала подключения к вентустановке увлажнитель Carel должен быть настроен следующим образом:

- Меню Монтажник / Тип управления. Выберите **Ведомый 0 – 100%** (эта настройка используется в вариантах как с одним, так и с двумя датчиками).
- Меню Монтажник / Сетевое управление:
 - Адрес (идентификационный номер): **51**
 - Скорость передачи: **19200**
 - Протокол: **Modbus**

Остальные настройки этого раздела оставить по-умолчанию.

Для справки, остальные параметры Modbus: **четность «нет»**, стоп-бит 1.

Настройки датчиков влажности **JLS26H**, подключаемых к вентустановке:

- Один датчик: адрес 3, скорость 19200, четность «нет».
- Два датчика:
 - Основной датчик в помещении: адрес 3, скорость 19200, четность «нет».
 - Датчик-ограничитель в канале: адрес 4, скорость 19200, четность «нет».

Положение переключателей датчиков JLS26H:

- Один датчик / Основной датчик
- Датчик-ограничитель

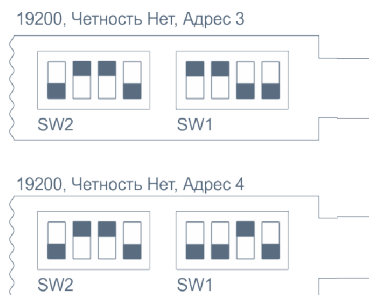
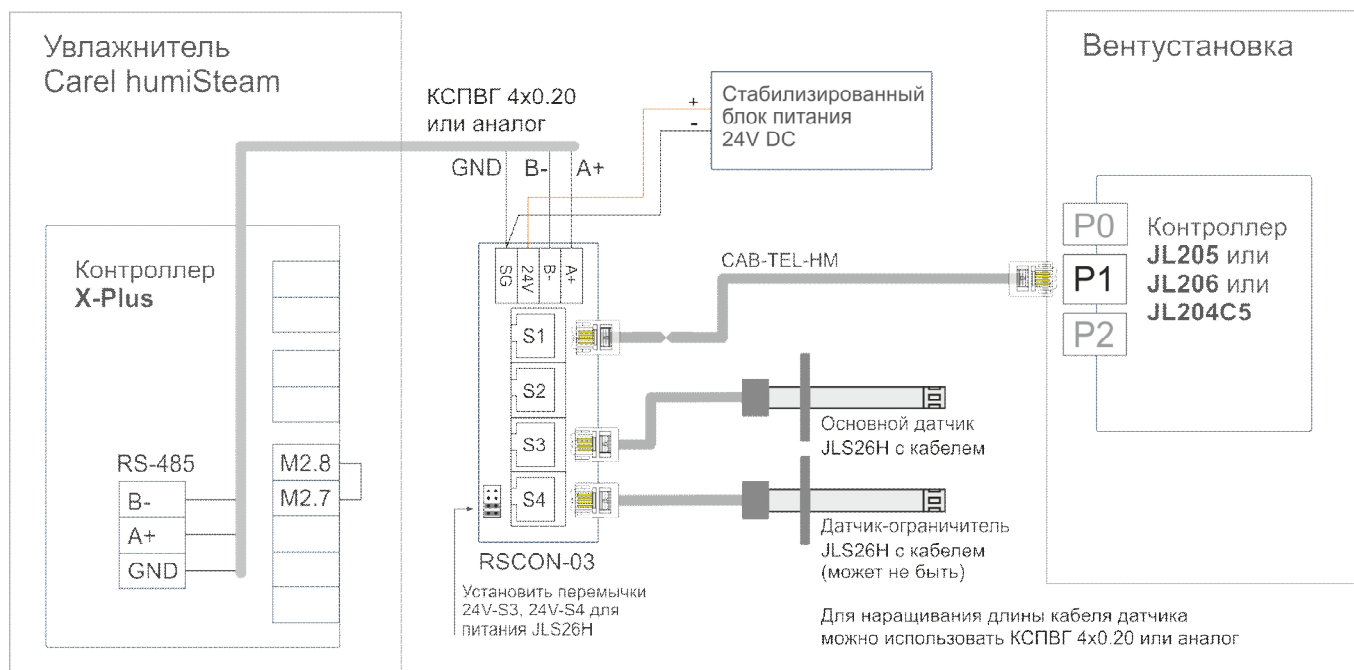


Схема подключения



Внимание! Если к порту P1 также подключено другое оборудование (например, модуль JL201DPR), то на этом оборудовании необходимо изменить параметры работы ModBus, а именно установить параметр **четность «Нет»** (без контроля четности).

После подключения можно переходить к настройке вентустановки, описание см. ниже.

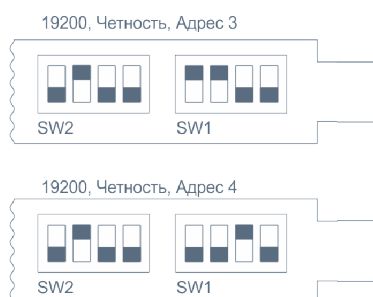
Управление увлажнителем сигналом 0 – 10В или 2 – 10В

Этот вариант аналогичен предыдущему, только управление производится не по Modbus, а с помощью сигнала 0 – 10В или 2 – 10В (второй вариант предпочтительней). Настройки датчиков влажности **JLS26H**, подключаемых к вентустановке:

- Один датчик: адрес 3, скорость 19200, четность.
- Два датчика:
 - Основной датчик в помещении: адрес 3, скорость 19200, четность.
 - Датчик-ограничитель в канале: адрес 4, скорость 19200, четность.

Положение переключателей датчиков JLS26H:

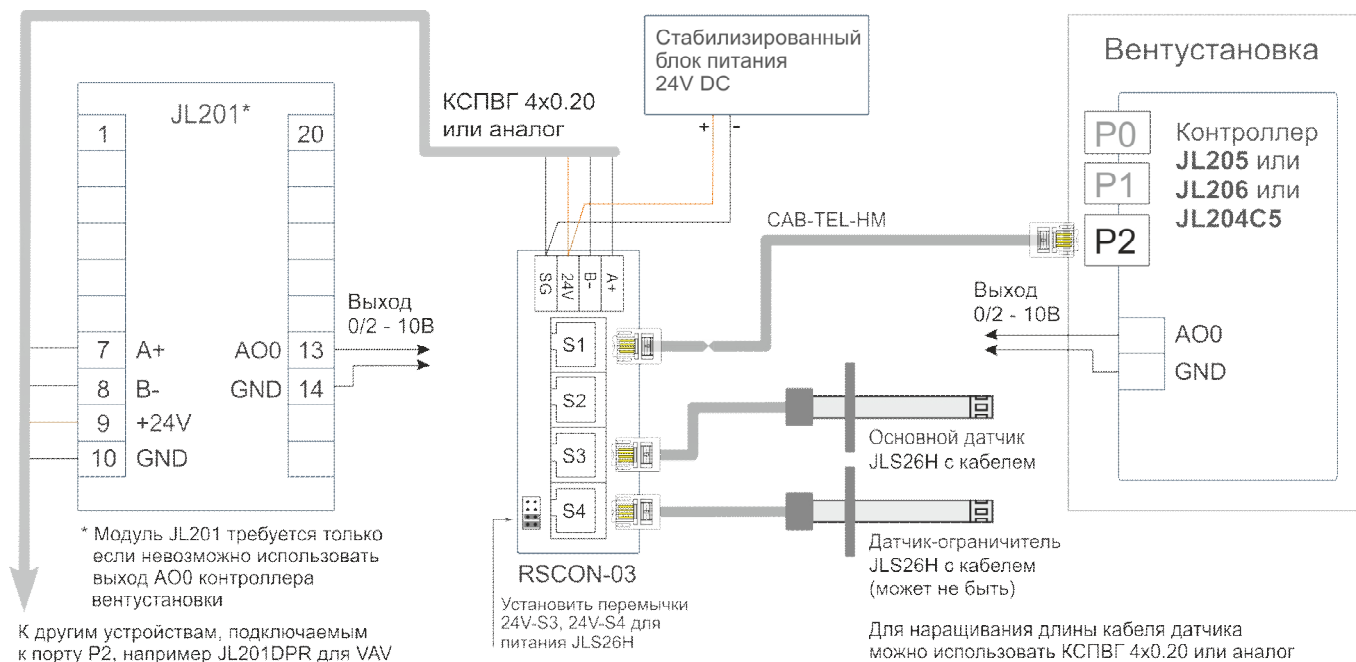
- Один датчик / Основной датчик
- Датчик-ограничитель



Для управления увлажнителем используется выход контроллера А00 или, если он занят, дополнительный модуль **JL201**. Настройки модуля JL201:

- Адрес 247, скорость 19200, четность.
- Все программные блоки, кроме модуля ввода-вывода отключены. Выходом А00 управляет модуль ввода-вывода. Выход А00 сконфигурирован как аналоговый выход 0 – 10В.

Схема подключения



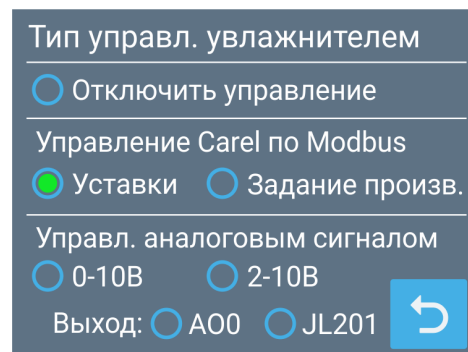
После подключения можно переходить к настройке вентустановки, описание см. далее.

Настройка вентустановки для работы с увлажнителем

Внимание! Настройка вентустановки должна выполняться только после настройки и подключения увлажнителя и датчиков. При использовании разветвителя Modbus PL303 к вентустановке в процессе настройки должен быть подключен только один пульт. Связь пульта с вентустановкой должны быть стабильна! Проверить качество связи можно на странице Информация / Прочее. Для варианта 1 (совместная работа с увлажнителем) настройка вентустановки для работы с увлажнителем не требуется.

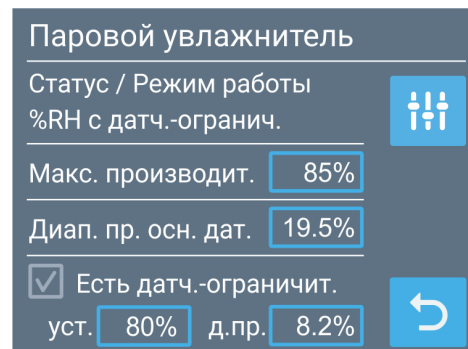
Меню **Сервис** → **Пароувл.** → **Кнопка Настройка.**

Выберите один из четырех типов управления увлажнителем или отключите управление. При управлении аналоговым сигналом необходимо выбрать выход, на который будет подаваться сигнал управления: встроенный выход АОО или выход АОО внешнего модуля JL201 (если встроенный выход АОО занят). Переключение режимов может длиться 5 – 7 секунд.



После окончания настройки нажмите кнопку Возврат. Произойдет переход на экран настройки параметров увлажнителя.

Если выбрано управление увлажнителем Carel по Modbus, то в поле «Статус / Режим работы» отображается режим работы Carel (при нормальном соединении) или статус соединения (при ошибке соединения / конфигурации увлажнителя). Если соединение с Carel установлено, то при нажатии на текст со статусом увлажнителя можно перейти к экрану с информацией о состоянии увлажнителя (см. ниже). Если же выбрано управление 0/2 – 10В, то в строке статуса будет указан тип управления увлажнителем.



В средней части экрана расположены поля:

- Максимальная паропроизводительность Carel (20 – 100%), в режиме 0/2 – 10В недоступно.
- Задание диапазона пропорциональности основного датчика (2 – 19,9%).

Если вентустановка настроена для работы с двумя датчиками, необходимо активировать селектор «Есть датчик-ограничитель» (при управлении увлажнителем Carel по уставкам этот селектор будет недоступен, так как конфигурация датчиков задается в увлажнителе). Если селектор активирован, станут доступны поля Уставка и Диапазон пропорциональности датчика-ограничителя.

Алгоритм расчета производительности увлажнителя при пропорциональном управлении описан в документации Carel на стр. 51: http://breezart-tech.ru/dnl/carel_humiSteam_x-plus_ru.pdf.

Экран с информацией об увлажнителе Carel

- Номинальная паропроизводительность и тип напряжения питания увлажнителя.
- Тип управления и текущий статус увлажнителя.
- Текущая паропроизводительность, потребляемый ток и заданная максимальная паропроизводительность (20 – 100%).
- Показания датчиков (датчика–ограничителя может не быть), уставки и диапазоны пропорциональности датчиков.

При нажатии на кнопку → отобразится время наработки цилиндра.

Carel 5.0 кг/ч 380/3ф.			
Тип упр. “%RH с датч.-огранич.”			
Статус “Работа”			
2.3 кг/ч, 2.6 А, макс. пр. 50%			
	Основн.	Огран.	→
Фактич.	42.7%	69.2%	
Уставка	45.0%	85.0%	
Диап. пр.	12.5%	5.0%	↶

Carel 5.0 кг/ч 380/3ф.			
Наработка цилиндра 235 ч			
Замена цилиндра не требуется			
	Основн.	Огран.	→
Фактич.	42.7%	69.2%	
Уставка	45.0%	85.0%	
Диап. пр.	12.5%	5.0%	↶

Особенности работы увлажнителя

Увлажнитель Carel работает в пропорциональном режиме, то есть плавно регулирует паропроизводительность для поддержания заданной влажности. Однако на практике увлажнитель может с некоторой периодичностью включать и выключать парообразование (эти переключения могут сопровождаться щелчками контактора).

Чтобы исключить частое включение / отключение процесса парообразования рекомендуем задать максимальное значение диапазона пропорциональности 19,9% для обоих датчиков и подобрать оптимальное значение максимальной паропроизводительности.

Вытяжная установка

Если совместно с приточной установкой используется вытяжная установка Breezart (или аналогичная, вентилятор которой управляется сигналом 0-10В), то на этой вкладке можно включить управление вытяжной вентустановкой и настроить контроль аварий и загрязнения фильтра. Все настройки производятся после подключения вытяжной установки в соответствии со схемой, приложенной к приточной установке.

Есть вытяжная установка – установить галочку при наличии вытяжной установки.

Следующие опции доступны только для контроллеров JL205 и JL206 (на контроллере JL204C5 недостаточно свободных входов для контроля аварий и загрязненности фильтра).

Контроль низкой скорости – выбрать при наличии на вытяжной установке тахометра (датчика скорости вращения вентилятора).

Контроль аварии по DI – выбрать при наличии на вытяжной установке выхода «Авария».

Без контроля аварий – выбрать при отсутствии контроля аварий вытяжной установки.

Есть датчик вытяжного фильтра – установить галочку при наличии датчика загрязнения воздушного фильтра вытяжной установки.

Настройка баланса приток – вытяжка производится на вкладке **U вентилятора**.

Вытяжная установка	
<input checked="" type="checkbox"/>	Есть вытяжная уст. 0-10В
<input type="radio"/>	Контроль низкой скорости
<input checked="" type="radio"/>	Контроль аварии по DI
<input type="radio"/>	Без контроля аварий
<input checked="" type="checkbox"/>	Есть датчик вытяжного фильтра
	↶

Настройка Кп и Ки

Регулятор температуры

Для регулирования мощности нагревателя используется программный ПИД-регулятор, коэффициенты которого можно настроить для более точного поддержания температуры. Значения коэффициентов Кп и Ки подбираются в процессе эксплуатации так, чтобы фактическая температура в точке регулирования максимально быстро приближалась к заданной температуре. Рекомендуемый диапазон: Кп: 1 – 15; Ки: 0,01 – 2.

Каскадный регулятор температуры

Если включено каскадное регулирование температуры, то отдельно можно настроить коэффициенты каскадного регулятора. Рекомендуемый диапазон Кп и Ки: 0,01 – 2.

Регулятор давления VAV

При работе вентилятора в режиме поддержания постоянного давления можно настроить коэффициенты регулятора давления (используется только при наличии датчика давления). Рекомендуемый диапазон: Кп: 0,1 – 0,6; Ки: 0,01 – 0,9.

Если не удастся быстро подобрать подходящие значения Кп и Ки рекомендуем установить Ки равным 0 и подобрать Кп так, чтобы при изменении внешних условий (расхода воздуха, уставки температуры) колебания регулируемого параметра были минимальными. Затем подобрать Ки и уточнить значение Кп.

Дополнительный пульт

На этой вкладке настраивается совместная работа пультов (требуется только в том случае, если к вентустановке подключено несколько пультов).

Если в системе более одного пульта, то на всех пультах необходимо включить селектор «В системе есть доп. пульт».

Селектор «Задание времени» должен быть включён только на одном (главном) пульте, на всех остальных пультах этот селектор должен быть отключен. Тогда задание времени будет производиться с главного пульта, оттуда копироваться в контроллер вентустановки, а из него – считываться всеми остальными пультами, обеспечивая синхронизацию времени. Если вентустановкой управляет система «умный дом», которая сама задает время и записывает его в контроллер, то селектор «Задание времени» нужно снять на всех пультах, так как источником точного времени будет являться система «умный дом».

Селектор «VAV по сценариям» (доступен только при работе системы в VAV режиме) также должен быть включён только на одном из пультов. Это связано с тем, что задание расхода воздуха в зонах по сценариям выполняется пультом, поэтому для предотвращения конфликтов между пультами, управлять расходом в зонах по сценариям должен только один пульт.

Внимание! Если дополнительные пульта подключены через модуль PL303, то при выполнении сервисных настроек вентустановки необходимо отключать остальные пульта от модуля PL303.

Фильтр

На этой вкладке задаются перепады давления для чистого (нового) и загрязненного фильтра приточного канала. Если фактическое давление на фильтре превысит значение, заданное для загрязненного фильтра, на главном экране появится сообщение «Фильтр загрязнен».

Для возможности калибровки выводится текущая загрязненность фильтра, измеренная датчиком.

Важно! Измерение падения давления на новом фильтре необходимо выполнять на **максимальной скорости вентилятора**.

Датчик давл. для фильтра		
Фильтр притока, Па		
Чист.	Загр.	Факт.
60	150	69

Монтажная организация

Здесь вводится адрес сайта и телефон, по которому пользователь может обратиться в монтажную организацию для обслуживания и ремонта оборудования.

Эти данные будут доступны для пользователя (экран Информация / Сервис из основного меню)

Рекомендуем заполнять эти поля при пуско-наладке оборудования.

Монтажная организация

Сайт

Тел.

1 2 3 4 5 6 7 8 9 0

q w e r t y u i o p

a s d f g h j k l ←

z x c v b n m . - ✓

Блокировка сервиса

Этой кнопкой можно перевести раздел Сервис в заблокированное состояние. Рекомендуется блокировать вход в Сервис после окончания работы с настройками для предотвращения их случайного изменения пользователем. Для безопасности вход в Сервис автоматически блокируется ночью в 3:00.

Обновление прошивки пульта

Если используемый пульт имеет устаревшую прошивку, рекомендуется обновить её. Сделать это можно в офисе Breezart или, при наличии определенных навыков, самостоятельно. Процедура обновления описана в документе http://breezart-tech.ru/versions/dnl/update_tpd_firmware.pdf