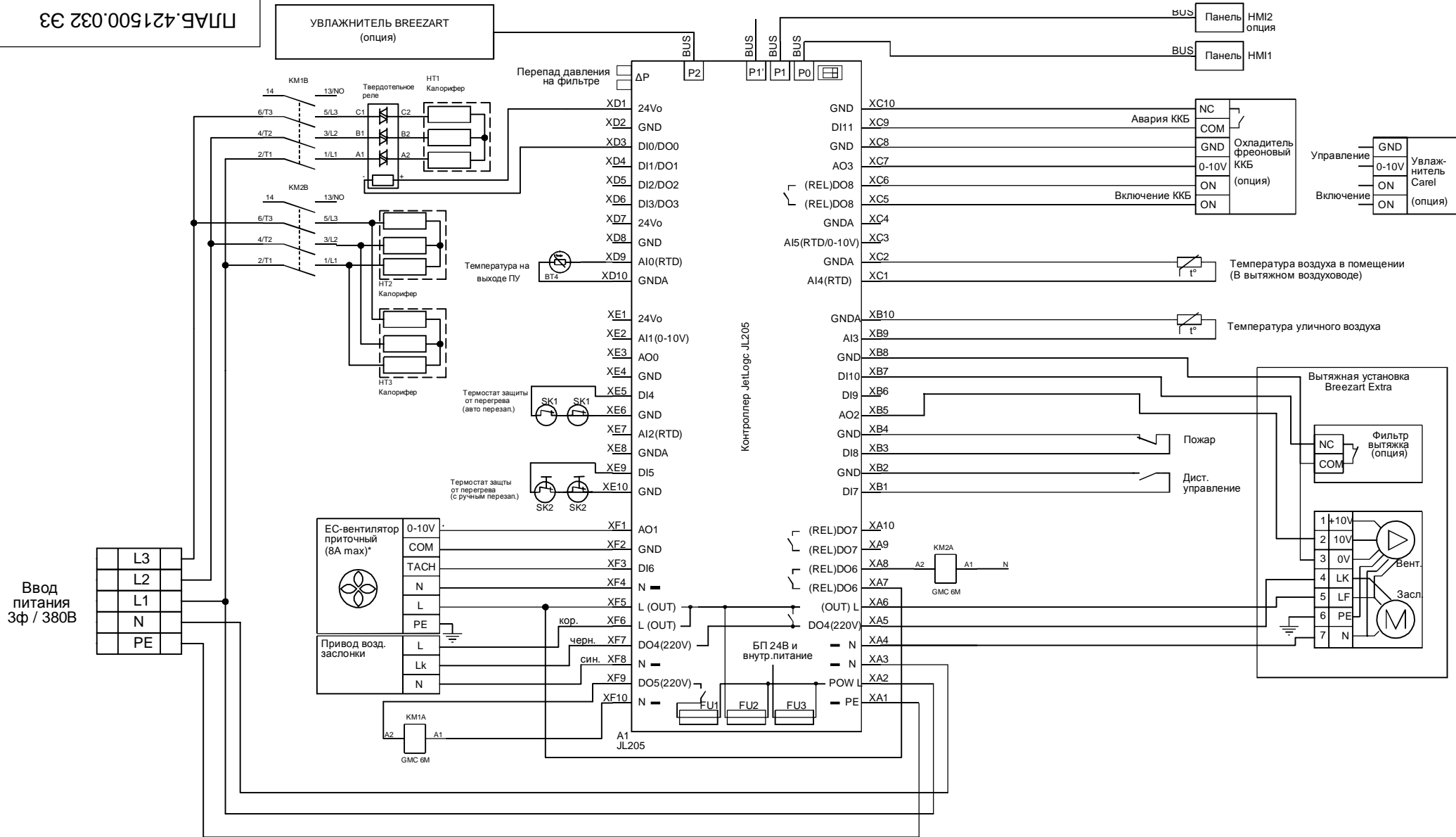


УВЛАЖНИТЕЛЬ BREEZART  
(опция)



Ввод питания  
3ф / 380В

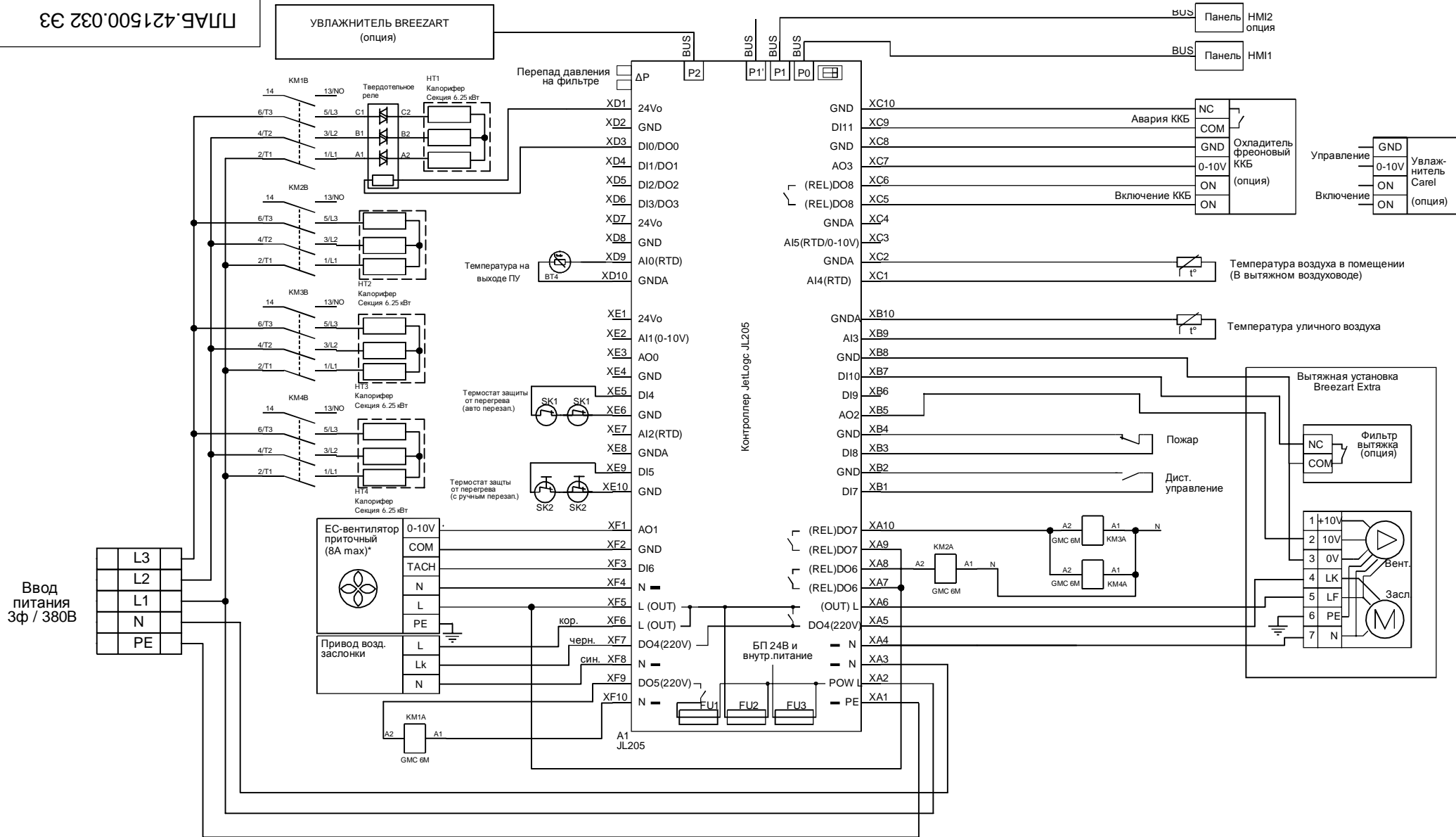
Контроллер имеет предохранители:  
 FU1 10 А - питание циркуляционного насоса  
 FU2 10 А - питание вентиляторов и воздушных заслонок  
 Предохранители в щите:  
 FU3 - 1 А - питание внутренних цепей контроллера

**ККБ включается от сухого контакта**  
**(при необходимости подвести напряжение)**  
 подключение ККБ производить через контактор нужной мощности

\*8А - максимальная суммарная нагрузка на цепи клемм F5, F6, A6

				CP-JL205- 2000 Lux PTC 21 kWt			Лит.	Масса	Масшт:
				Схема блока автоматики ПВУ					
				Схема электрическая принципиальная			Лист	1	Листов
									2
Изм. Лист	№ докум.	Подп.	Дата						
Разраб.			27.10.21						
Пров.									
Т.контр.									
Н.контр.									
Утв.									

УВЛАЖНИТЕЛЬ BREEZART (опция)



Контроллер имеет предохранители:  
 FU1 10 А - питание циркуляционного насоса  
 FU2 10 А - питание вентиляторов и воздушных заслонок  
 Предохранители в щите:  
 FU3 - 1 А - питание внутренних цепей контроллера

**ККБ включается от сухого контакта**  
**(при необходимости подвести напряжение)**  
 подключение ККБ производть через контактор нужной мощности

\*8А - максимальная сумарная нагрузка на цепи клемм F5, F6, A6

<b>ПЛАН.421500.032 ЭЗ</b>					
CP-JL205- 2000 Lux PTC 25 kWt				Лит.	Масса
Схема блока автоматики ПВУ				Масшт:	
Изм. Лист	№ докум.	Подп.	Дата		
Разраб.			14.09.21		
Пров.					
Т.контр.					
Схема электрическая принципиальная				Лист 1	Листов 2
Н.контр.					
Утв.					