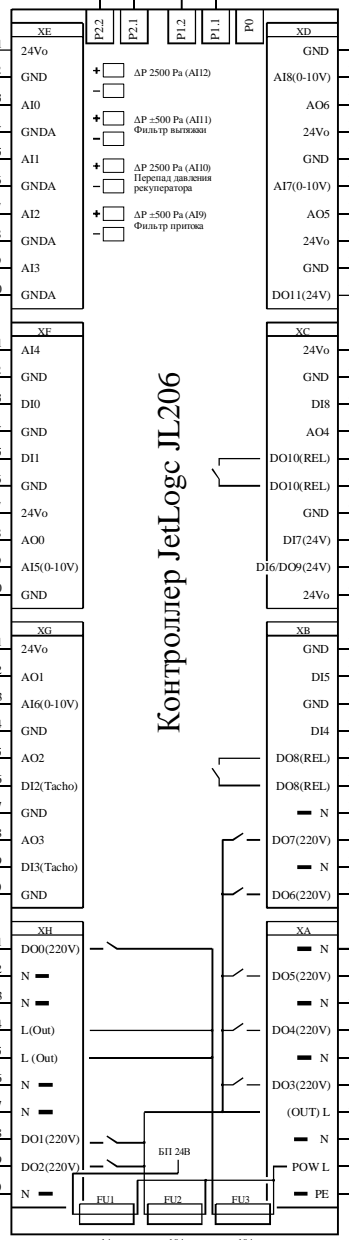


Модуль JL201 / JL202
*опция

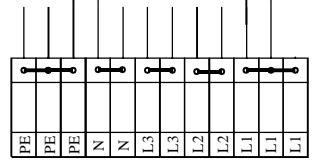
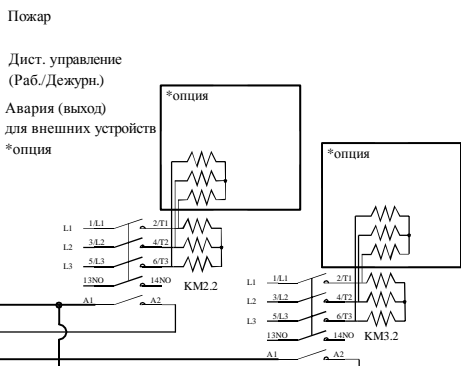
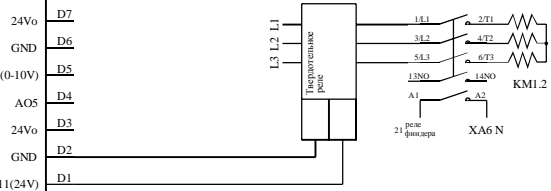
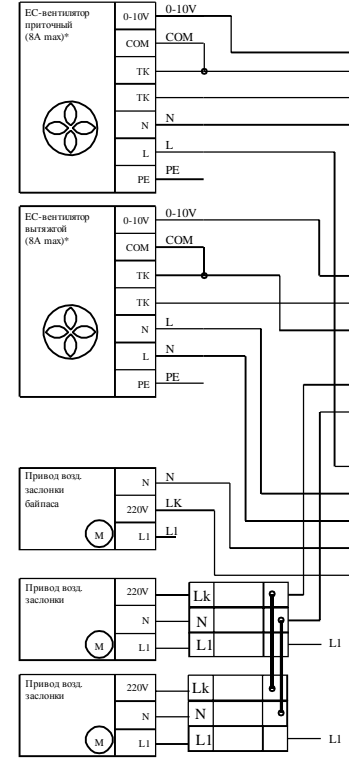
Контроллер имеет предохранители:
FU1 - 1 А - питание внутренних цепей контроллера
FU2 - 10 А - питание циркуляционных насосов, питание клапанов
FU3 - 10 А - питание вентиляторов 220В, воздушных заслонок

- Темпер. возд. на вых.
- Датчик ограничитель нагревателя
- Датчик обмерзания испарителя (ККБ ON/OFF) *опция
- Температура в помещении либо в любом канале *опция
- Температура уличн. воздуха *опция

Термостат автоперезап.



Контроллер JetLogics JL206



Инв. N подп. / Подп. и дата / Взам. инв. N / Инв. N дубл. / Подп. и дата

Изм.	Лист	№ докум.	Подп.	Дата
Разраб.				
Пров.				
Т.контр.				
Н.контр.				
Утв.				

CP-JL206-Lux-RP-xx
Схема электроблока ПВУ
Схема электрическая принципиальная

Лит.	Масса	Масштаб
Лист 1	Листов 1	