



МОДУЛЬ
АВТОМАТИКА

Панель управления JLV135

**Краткое руководство по монтажу
и подключению**



Уважаемый покупатель!

Благодарим Вас за покупку нашего изделия. Чтобы понять, как правильно и безопасно установить и использовать приобретенное устройство, рекомендуется тщательно изучить настоящее руководство перед подключением и эксплуатацией изделия.

Содержание	2
Меры предосторожности	2
1 Общая информация об устройстве	3
2 Монтаж панели управления	4
3 Подключение.....	8
4 Паспорт	11
4.1 Технические характеристики.....	11
4.2 Комплект поставки	11
4.3 Хранение и транспортировка	11
4.4 Утилизация	11
4.5 Гарантийные обязательства	12

Меры предосторожности

- Чтобы предотвратить риск выхода из строя панели управления, избегайте попадания в устройство воды и эксплуатации устройства в условиях высокой влажности.
- Никогда не используйте для чистки устройства абразивные материалы или органические соединения (спирт, бензин и т.д).
- Для ремонта и технического обслуживания обращайтесь только в специализированные организации.
- После длительного пребывания на холоде перед включением необходимо выдержать прибор в заводской упаковке в течении 1 часа при комнатной температуре.

1 Общая информация об устройстве

JLV135 – устройство с широкими функциональными возможностями, построенное на современном ARM процессоре, предназначено для управления приточно-вытяжными установками (ПВУ) фирмы Breezart и имеет следующие особенности:

- Цветной TFT LED дисплей с емкостным управлением размером 3,5” и разрешением 480 x 320 точек.
- Встроенный WiFi для управления ПВУ со смартфона, а также для автоматического обновления ПО.
- Встроенная домашняя метеостанция позволяет измерять температуру, влажность и атмосферное давление в помещении.

Если ваша ПВУ укомплектована датчиком уличной температуры и влажности, у вас появляются дополнительные функции измерения температуры и влажности уличной температуры.

Подробную инструкцию по управлению ПВУ Breezart можно скачать на сайте <http://www.breezart.ru/documents/>. Внешний вид устройства изображен на Рисунке 1.1.



Рисунок 1.1 - Внешний вид панели JLV135

2 Монтаж панели управления

2.1 Определитесь с местом установки панели управления и способом прокладки кабеля. Место установки должно быть выбрано таким образом, чтобы в процессе эксплуатации, устройство не подвергалось воздействию прямых солнечных лучей, пыли, высокой влажности и механическим воздействиям. Поверхность установки должна быть ровной.

2.2 Снимите заднюю крышку панели, для чего вставьте плоскую отвертку в зазор между верхней и нижней частью корпуса в выемки (Рисунок 2.1), слегка поверните и разъедините половинки корпуса.

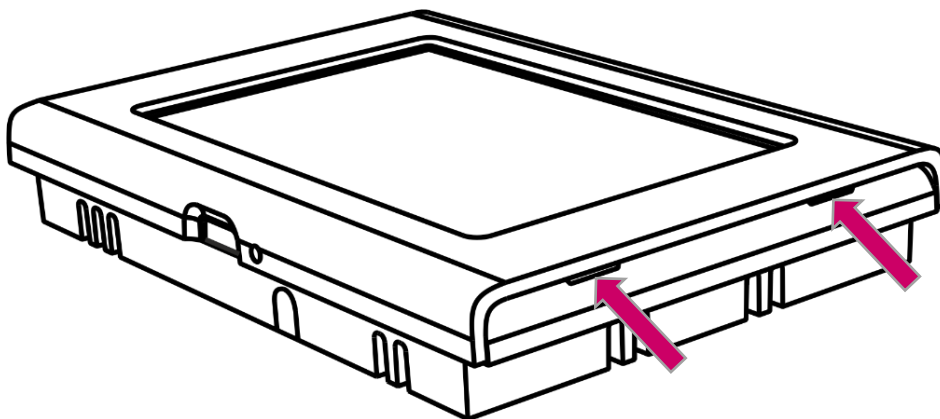


Рисунок 2.1 - Снятие задней крышки

2.3 Приложите заднюю крышку на место крепления устройства, выровняйте по уровню и наметьте места крепёжных отверстий на стене. Панель предназначена для прямого монтажа на стену, однако в случае необходимости может быть установлена поверх стандартной установочной коробки. При этом расстояние между отверстиями в задней крышке панели соответствует отверстиям в коробке.

2.4 Просверлите в стене отверстия под дюбели диаметром 5 мм, в местах крепления устройства к стене, обозначенные на корпусе устройства (Рисунок 2.2).

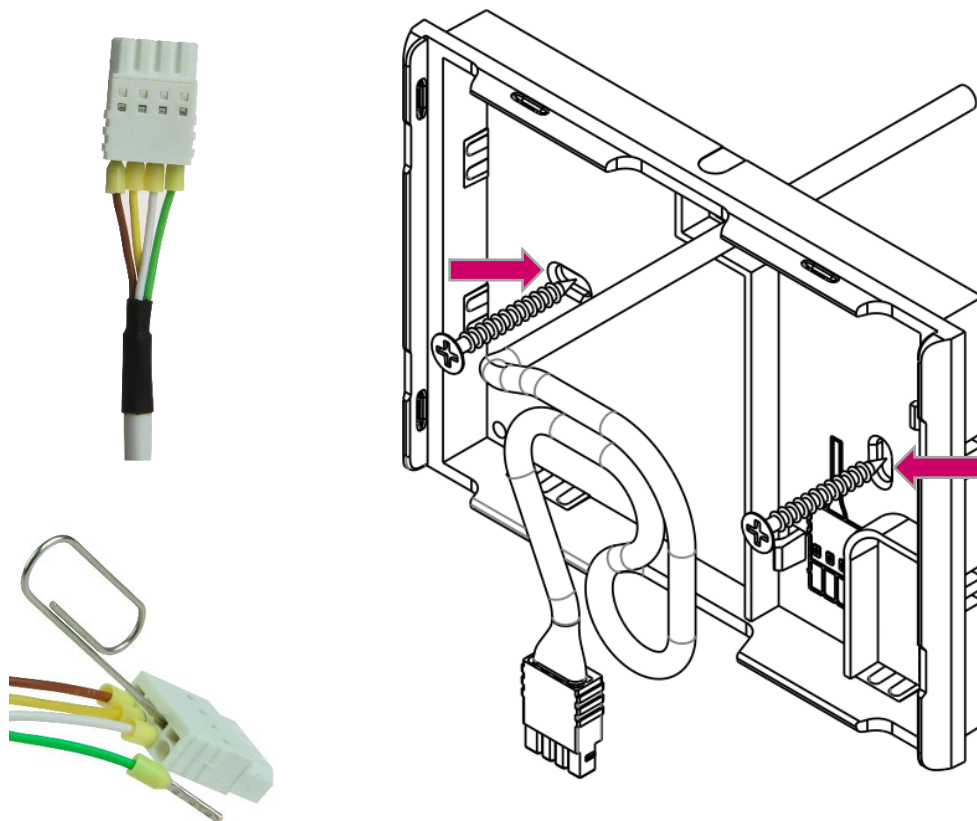


Рисунок 2.2 - Монтаж панели управления JLV135

2.5 При внешней прокладке кабеля, просверлите отверстие диаметром 5 мм в корпусе устройства в месте ввода кабеля сверху, или снизу (Рисунок 2.3).

Длина кабеля, выступающего из стены, должна быть 10 см (+ 6/-3.5 см) для скрытой и для внешней прокладки кабеля сверху, и 11.5 см (+4 см), для внешней прокладки кабеля снизу.

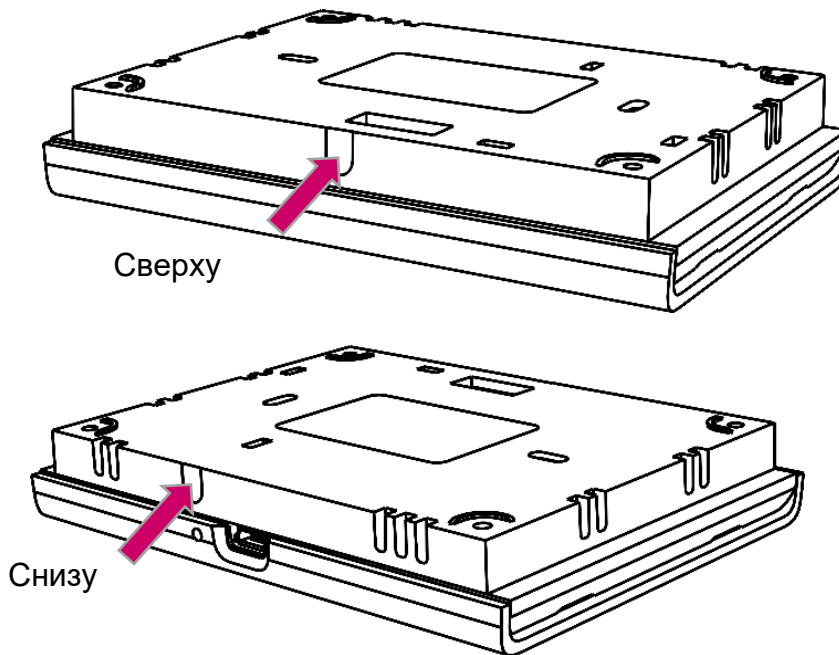


Рисунок 2.3 - Место для отверстия при внешней прокладке кабеля

2.6 Установите и зафиксируйте нижнюю крышку при помощи шурупов. Во избежание повреждений кожуха монтажной платы, необходимо использовать шурупы, которые идут в комплекте (допускается использование других шурупов диаметром головки не более 5 мм).

2.7 Уложите кабель в задней крышке, при необходимости зафиксировав его в специальных клипсах. Установите разъём кабеля в гнездо на плате панели. Один из вариантов укладки, при подводе кабеля сверху, изображен на Рисунке 2.4.

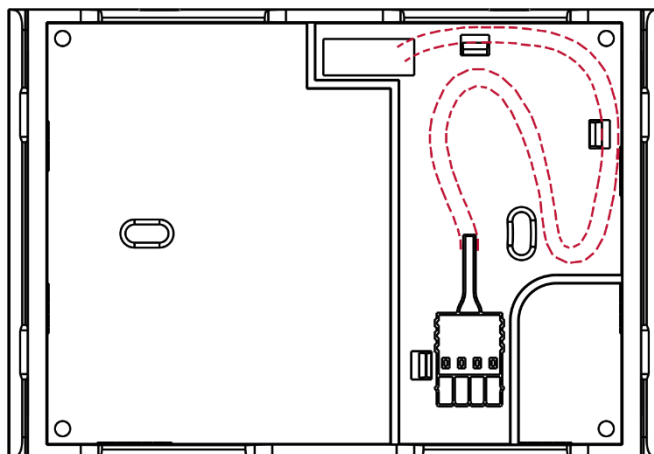


Рисунок 2.4 - Вариант укладки кабеля

2.8 Совместите обе части панели, убедитесь, что весь кабель находится в нише для укладки и аккуратно надавите для защёлкивания (Рисунок 2.5).

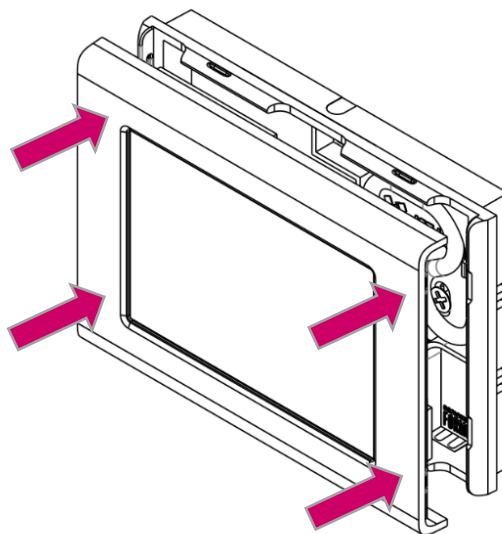


Рисунок 2.5 - Сборка панели

4 Паспорт устройства

4.1 Технические характеристики

Диапазон питающего напряжения, В.....	11-26
Номинальное напряжение питания, В.....	24
Макс. потребляемая мощность, Вт.....	2,5
Класс защиты от поражения электрическим током.....	III
Степень защиты оболочки.....	IP20
Размеры устройства, мм.....	104x75x17
Диапазон рабочих температур, °С.....	+5...+35
Относительная влажность воздуха (при 25 °С), %.....	не более 85

4.2 Комплект поставки

Панель управления JLV 135, шт.....	1
Кабель соединительный, м.....	15
Набор для монтажа, комплект.....	1
Краткое руководство по монтажу и подключению, экз.....	1

4.3 Хранение и транспортировка

Упакованные изделия допускается транспортировать всеми видами транспорта при температуре не ниже -20°C , и не выше $+60^{\circ}\text{C}$ при относительной влажности не более 90 % при температуре 35°C , при защите их от прямого воздействия атмосферных осадков и механических повреждений.

Изделие следует хранить при отсутствии в воздухе кислотных, щелочных и других агрессивных примесей при температуре не ниже $+5^{\circ}\text{C}$, и не выше $+40^{\circ}\text{C}$ при относительной влажности не более 80 % при температуре 25°C .

4.4 Утилизация изделия

Ваше устройство спроектировано и изготовлено из высококачественных материалов и компонентов, которые можно утилизировать и использовать повторно. Ознакомьтесь с местной системой раздельного сбора электрических и электронных товаров. Соблюдайте местные правила. Утилизируйте старые устройства отдельно от бытовых отходов. Правильная утилизация вашего товара позволит предотвратить возможные отрицательные последствия для окружающей среды и человеческого здоровья.

4.5 Гарантийные обязательства изготовителя

Изготовитель гарантирует соответствие устройства заявленным характеристикам при соблюдении условий эксплуатации, транспортирования, хранения и монтажа.

Гарантийный срок эксплуатации – **24 месяца со дня продажи, но не более 36 месяцев со дня изготовления.**

Настоящая гарантия не действительна в случаях, когда повреждения или неисправность вызваны пожаром или другими природными явлениями; механическими повреждениями; неправильным использованием; самостоятельным ремонтом или наладкой, а также эксплуатацией с нарушением технических условий или требований безопасности.

В том случае, если в течение гарантийного срока часть или части устройства были заменены частью или частями, которые не были поставлены или санкционированы изготовителем, а также были неудовлетворительного качества и не подходили для товара, то потребитель теряет все и любые права настоящей гарантии, включая право на возмещение.

В случае выхода устройства из строя в течение гарантийного срока при соблюдении пользователем условий эксплуатации, транспортирования, хранения и монтажа предприятие-изготовитель обязуется осуществить его бесплатный ремонт или замену.

Устройство является технически сложным изделием, его ремонт осуществляется на предприятии изготовителя.