

Схемы подключения оборудования Breezart и JetLogic для монтажников и специалистов сервисной службы

Содержание

Указания к проектированию	2
Кабели для подключения оборудования	5
Назначение контактов разъемов оборудования	6
Требования к используемым кабелям	8
Расчет мощности блока питания	10
Схемы подключения оборудования	11
Типовой вариант подключения вентустановки Breezart	11
Подключение дополнительных пультов TPD-283U-H или JLV135	12
Подключение цифрового датчика температуры и влажности	15
Подключение увлажнителя воздуха	16
VAV-система на базе модулей JL208	17
VAV-система с управлением от «Умного дома»	20
Подключение вытяжной установки	21
Подключение модуля PL307. Один датчик для нескольких установок	23

Указания к проектированию

При проектировании вентиляционных систем на базе оборудования Breezart необходимо изучить эти указания и выполнять изложенные в них требования.

Размещение пульта управления

Пульты управления TPD-283U-H и JLV135, которыми комплектуются вентустановки, имеют защиту IP40, поэтому их необходимо размещать в закрытом сухом помещении без конденсации влаги. Размещать пульт управления в ваннах, санузлах и других влажных зонах запрещено. Ограничения на размещение остального оборудования указаны в паспорте оборудования.

Проектирование систем на базе вентустановок с водяным калорифером

- Теплоноситель: вода или пропиленгликоль. **Внимание: использовать этиленгликоль запрещено!**
- Запрещено эксплуатировать вентустановки с водяным калорифером без теплоносителя, поскольку это может привести к выходу из строя циркуляционного насоса смесительного узла.
- Для вентустановок с водяным калорифером необходимо учитывать, что при использовании котла с приоритетом ГВС подача горячей воды в калорифер вентустановки может прекращаться, когда включено горячее водоснабжение. Это приводит к отключению вентустановки по аварии «Холодная вода».
- При проектировании теплового узла для вентустановок с водяным калорифером необходимо на всех ветках (выходах коллектора) предусматривать обратные клапаны для предотвращения обратного тока воды.

Проектирование VAV-систем

- Для создания VAV-системы можно использовать любую приточную или приточно-вытяжную установку Breezart. Дополнительно потребуются модули JL208(DP).
- Модули JL208 необходимо располагать в непосредственной близости от приводов, чтобы длина соединяющего кабеля была минимальной (в пределах 5...7 метров). При большой длине кабеля из-за наводок возможны небольшие случайные изменения управляющего напряжения на приводе, сопровождающиеся «жужжанием» привода. Допускается увеличение расстояния между модулем и приводом при использовании кабеля с большим сечением.
- Если VAV-система не имеет распределительной камеры, то все воздуховоды должны разводиться из одной точки, вблизи которой измеряется давление.
- Рабочее давление должно быть в диапазоне от 25 до 800 Па.
- При проектировании VAV-систем необходимо делать запас 10...15% по напору воздуха для облегчения балансировки и более стабильной работе системы, в том числе при загрязнении фильтров.
- В проекте VAV-системы необходимо указывать расчетное давление в точке измерения давления модулем JL208PR для облегчения пуско-наладки.
- В проекте VAV-системы необходимо указывать зону с максимальным сопротивлением («критическую» зону), падение давления в которой максимально.

- В проекте VAV-системы для регулируемых зон необходимо указывать значение расхода воздуха не только для положения регулятора Max (100%), но и для положения Min (0%). Расходы воздуха рассчитываются исходя из того, что когда регуляторы всех зон находятся в положении Min фактический суммарный расход воздуха должен составлять не менее 15% от номинального расхода воздуха (рассчитанного по СНиП). Если в системе есть нерегулируемая зона с постоянно открытым клапаном, и расход через нее составляет не менее 15% от номинального расхода, то для регулируемых зон можно задавать любой расход в положении Min, в том числе нулевой.
- Если в VAV-системе используется фреоновый охладитель, работающий от ККБ типа Старт / Стоп, то при включенном охладителе расход воздуха во всех зонах принудительно устанавливается на уровне не ниже 80% (для предотвращения обмерзания испарителя).
- Для инверторных ККБ с плавной регулировкой производительности необходимо учитывать его минимальную производительность, которая, как правило, составляет 40% от номинальной (точное значение указывается в документации на ККБ).
- Для VAV систем с увлажнением воздуха необходимо поддерживать влажность по датчику в помещении (или вытяжном канале). При этом для канального датчика-ограничителя желательно задавать максимально возможный уровень влажности.

Проектирование систем с увлажнителем воздуха

Увлажнители воздуха предназначены для работы в холодный период года, когда влагосодержание наружного воздуха ниже 5...6 г/кг. При этом необходимо учитывать, что увлажнители с плавной регулировкой производительности имеют ограниченный диапазон регулирования. Как правило, минимальная производительность увлажнителя составляет 10...20% от номинального значения. В межсезонье и/или при работе вентилятора вентустановки на низких скоростях требуемая производительность по увлажнению воздуха может оказаться ниже минимально возможной. В этом случае:

- Паровые увлажнители (Carel и аналоги) могут, фактически, перейти в режим работы Сарт/Стоп с периодическим сливом воды из бака из-за невозможности поддержания заданных параметров воздуха на выходе.
- Адиабатические увлажнители Breezart могут переувлажнять воздух.

Такой режим работы в указанных условиях не является неисправностью.

Для предотвращения подобных негативных явлений следует:

- **Отключать процесс увлажнения воздуха в межсезонье**, когда абсолютное влагосодержание наружного воздуха превышает 5...6 г/кг. Такой уровень влагосодержания достигается при параметрах наружного воздуха 10...13°C / 60...70% и обеспечивает приемлемые параметры воздуха на выходе без дополнительного увлажнения – около 35% при 22°C.
- Поддерживать комфортную влажность воздуха по датчику в помещении, а для канального датчика-ограничителя задавать максимально возможный уровень влажности. Для VAV-систем это является обязательным требованием (размещать датчик можно в общем вытяжном канале или в помещении, куда всегда подается воздух).

Внимание! Увлажнители воздуха не предназначены для работы в теплый период, когда температура наружного воздуха выше +15°C.

Проектирование систем на базе ПВУ с энтальпийным и роторным рекуператором

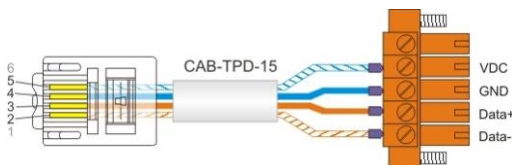
- Внимание! Вентустановки с энтальпийным и роторным рекуператором запрещено использовать для обслуживания помещений с влагоизбытками (бассейны, сауны и т.п.), а также помещений с влажностью воздуха свыше 40%.

Кабели для подключения оборудования

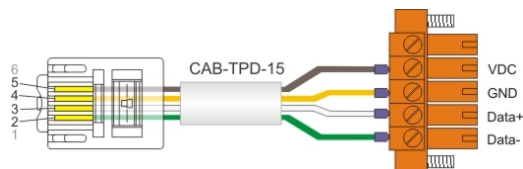
CAB-TPD-15 / CAB-TPD-30

Кабель для соединения штатного пульта TPD-283U-H с вентиляционной установкой. Этот кабель поставляется в комплекте с пультом и имеет длину 15 метров. Использовать вместо него самодельный кабель не допускается! При необходимости можно заказать изготовление кабеля CAB-TPD-30 длиной 30 метров.

Вариант 1



Вариант 2



CAB-TEL-ST

Стандартный плоский телефонный 4-х жильный кабель с разъемами RJ-14. Может иметь произвольную длину до 30 метров. Кабель может быть изготовлен монтажниками на объекте. Схема соединения контактов разъемов RJ-14: 2-5, 3-4, 4-3, 5-2.



CAB-TEL-HM

Нестандартный плоский телефонный 4-х жильный кабель с разъемами RJ-14. Используется для непосредственного соединения вентиляционной установки и увлажнителя воздуха. Может иметь произвольную длину до 30 метров. Кабель может быть изготовлен монтажниками на объекте. Схема соединения контактов разъемов RJ-14: 2-2, 3-3, 4-4, 5 – не подключается.



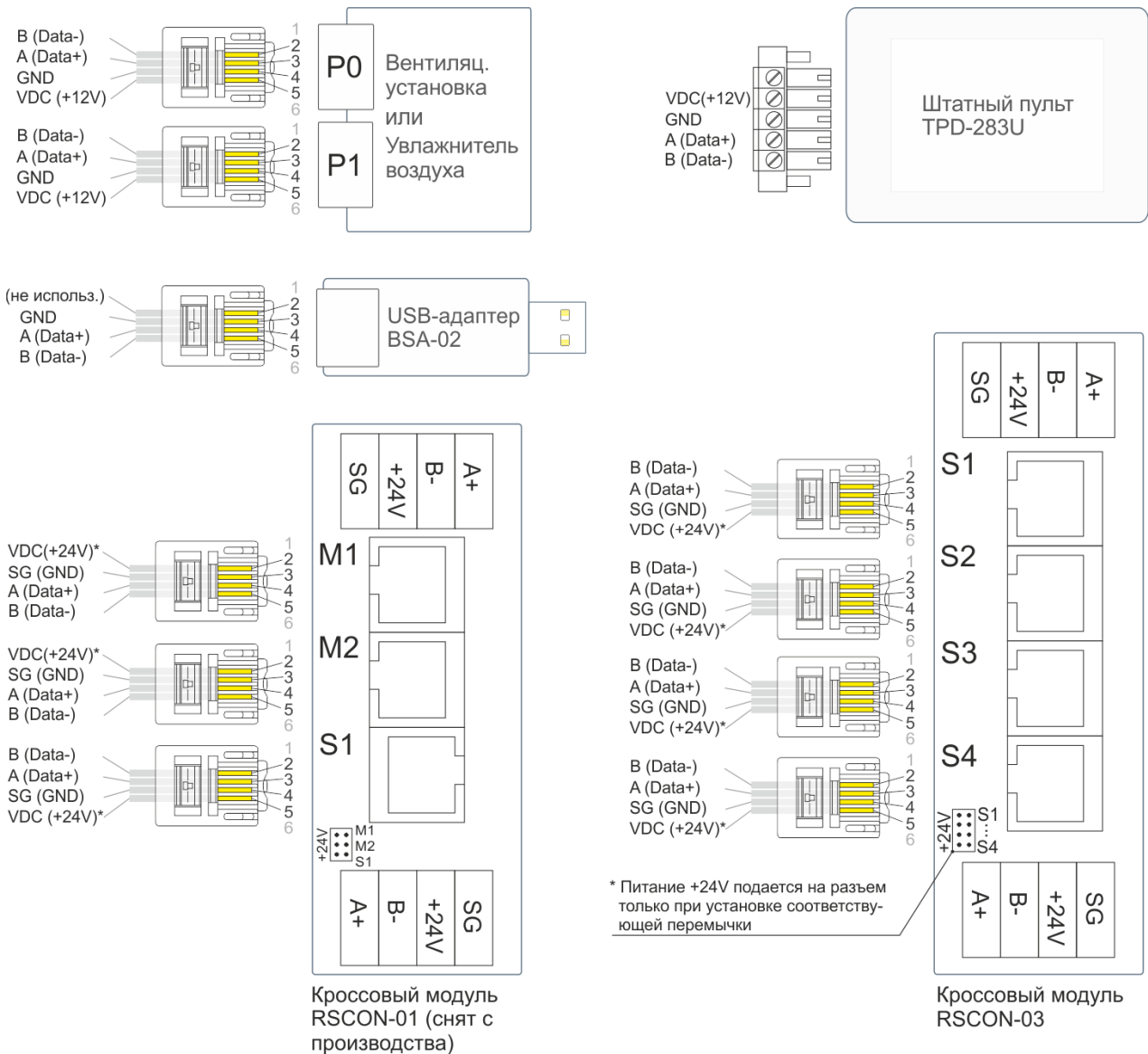
CAB-UTP-ST

CAB-UTP-ST может использоваться вместо CAB-TEL-ST там, где необходим кабель длиной свыше 30 метров. Кабель CAB-UTP-ST изготавливается из витой пары типа UTP-Patch (мягкая витая пара с многожильными проводниками типа UTP2-C5e-PATCH-GY) категории 5E и его длина может достигать 300 метров (только для передачи данных по ModBus, питание – отдельным кабелем). Кабель может быть изготовлен монтажниками на объекте. Также возможна поставка кабеля длиной 50, 75, 100 метров, либо на заказ произвольной длины до 300 метров. При заказе длина указывается в маркировке кабеля, например CAB-UTP-ST-50 имеет длину 50 метров.



Назначение контактов разъемов оборудования

Данные ModBus (шина RS-485) передаются по трем проводам A (Data+), B (Data-) и GND (SG, общий). Встроенный в контроллер вентиляционной или увлажнительной установки блок питания на 24В постоянного тока может использоваться для питания штатного пульта и двух датчиков. Для всех остальных устройств необходимо использовать внешний стабилизированный блок питания на 24В. Цвета кабелей на схеме не показаны, поскольку они могут меняться в зависимости от того, какой стороной кабеля производится подключение (телефонные кабели можно подключать любой стороной).



Кроссовые модули RSCON других серий могут иметь различные количества разъемов типа S и M.

Подключаемое к вентустановке оборудование

Приточные и приточно-вытяжные установки Breezart комплектуются системой цифровой автоматики на базе контроллеров JL204C7, JL205, JL206 и пультом TPD-283U-H или JLV135 с кабелем. Контроллеры имеют три порта Modbus (устаревшие контроллеры RCCU имеют два порта Modbus). К шине ModBus может быть подключено одно устройство типа Master и до 254 устройств типа Slave. Устройство типа Master является ведущим, например пульт управления, с него подаются команды на устройства Slave, которые ожидают команды от Master и при получении команды выполняют ее. Три порта позволяют организовать работу трех независимых шин ModBus:

- P0 – порт ModBus, работающий в режиме Slave, к нему можно подключить одно из устройств управления, работающего в режиме Master. По умолчанию к этому порту подключается штатный пульт управления.
- P1 / P2 – порт ModBus, по умолчанию работающий в режиме Slave – в этом случае к нему можно подключить дополнительные устройства управления. Либо этот порт можно перевести в режим Master для управления Slave-устройствами: увлажнителем воздуха, цифровым датчиком температуры или модулями JL208 (для создания VAV-системы).

P0 и P1 не имеют гальванической изоляции от внутренних цепей контроллера, но снабжены дополнительной цепью питания +24В (для питания пульта, датчика JLS30HC или модуля PL307). P2 имеет гальваническую изоляцию, но цепь питания +24В отсутствует.

При соединении через Modbus устройств с собственным питанием, желательно, чтобы хотя бы одно из устройств имело гальваническую изоляцию порта связи.

Все устройства, подключенные к шине ModBus допускают «горячую замену», то есть их можно отключать и подключать при работающей вентустановке.

К порту P0 можно подключить одно из устройств управления вентустановкой:

- Штатный пульт управления TPD-283U-H или JLV135.
- USB-адаптер BSA-02 для управления с компьютера через JLConfigurator.
- Систему внешнего управления («Умный дом», SCADA), работающую по протоколу Modbus RTU. Для систем, поддерживающих Modbus TCP, можно использовать пульт TPD-283U-H с прошивкой 7.11 или модуль PL307 в режиме шлюза Modbus RTU – Modbus TCP.
- Пульт TPD-283U-H с прошивкой 7.11 или модуль PL307 для удаленного управления через web-интерфейс.

Если порт P1 / P2 работает в режиме Slave, то к нему можно подключить одно из перечисленных выше устройств управления.

Если порт P1 / P2 работает в режиме Master, то к нему можно подключить увлажнитель воздуха, цифровые датчики JLS30HC или модули JL208(DP).

Требования к используемым кабелям

Телефонные кабели CAB-TEL-ST и CAB-TEL-НМ, используемые для большинства подключений, могут иметь длину до 30 метров. Если требуется большая длина, то необходимо использовать кабель на основе витой пары CAB-UTP-ST, его длина может достигать 300 метров. При этом необходимо учитывать следующее:

- Через кабель связи можно запитывать только одиночное устройство (пульт, датчик) при условии, что длина кабеля не превышает 15 м, а потребляемый ток – 125 мА (мощность не более 3,0 Вт). Исключение – штатные кабели, например, CAB-TPD-30 длиной 30 м.
- Если хотя бы одно из указанных условий (по длине кабеля или энергопотреблению устройств) не выполняется, то необходимо руководствоваться следующими правилами:
 - Если расстояние между блоком питания и самым дальним устройством **менее 7 метров** необходимо проложить один кабель питания типа **ШВВП 2x0,75** или аналогичный, и запитывать устройства по схеме «общая шина».
 - Если расстояние между блоком питания и самым дальним устройством **от 7 до 15 метров**, необходимо проложить один кабель питания типа **ШВВП 2x1,5** или аналогичный, и запитывать устройства по схеме «общая шина».
 - Если расстояние между блоком питания и самым дальним устройством **более 15 метров**, а также в случае, если суммарная потребляемая мощность всех устройств превышает **35 Вт**, необходимо использовать несколько локальных блоков питания. Кабель использовать тот же, что и в предыдущем пункте (**ШВВП 2x0,75** или **ШВВП 2x1,5** в зависимости от длины кабеля). Важно! При использовании нескольких блоков питания клеммы «–» (GND) всех блоков питания должны быть соединены между собой проводом сечением **1,5 мм²**.
- Кабели передачи данных и питания 24В нельзя прокладывать вместе с силовыми кабелями или параллельно в непосредственной близости от них. Если другой вариант прокладки невозможен, необходимо использовать экранированные кабели, экран которых заземлен (подключен цепи РЕ или контуру заземления) строго с одной стороны кабеля.
- Если расстояние между штатным пультом TPD-283U-Н и вентустановкой превышает 30 метров, для подключения потребуются кроссовый модуль RSCON и блок питания (см. схему «Подключение дополнительного пульта TPD-283U-Н»).
- Для передачи данных по шине ModBus (цепи А, В и SG) между вентустановкой и модулями JL208(DP) необходимо использовать витую пару типа UTP категории 5Е длиной не более 300 м. Рекомендуем использовать 2-х парную витую пару UTP с многожильными проводниками (patch) типа UTP2-C5e-PATCH-GY или аналог.
- При параллельном подключении нескольких модулей или цифровых датчиков отдельными кабелями (топологи «звезда»), длина сегмента от точки разветвления до модуля / датчика не должна превышать 3 метров. Если это требование соблюсти невозможно, необходимо подключать модули / датчики последовательно (топология «общая шина»).
- Если общая длина кабеля передачи данных от вентустановки до последнего устройства (суммарная длина всех последовательно соединенных сегментов) более 30 м, то рекомендуется на концах кабеля (в двух наиболее удаленных точках) установить терминирующие резисторы сопротивлением **150 Ом** между цепями А и В (см. схему «VAV-система»).

Длины кабелей и рекомендации по их удлинению

Обозначение	Тип кабеля	Длина кабеля, м	Примечания
JLS30HW JLS30HC Пульты TPD-283U-H JLV135 (при длине кабеля свыше 30 метров – питание от локального БП)	КСПВГ 4x0,2	5 / 20 / 10	JLS30HW / JLS30HC <i>Тип и длина кабеля при поставке</i>
		50	Без дополнительных мер
		100	На обоих концах кабеля установить резисторы 120 Ом между А и В
	Витая пара для RS-485 в экране, сечение не менее 0,5 мм ²	500 м	На обоих концах кабеля установить резисторы 120 Ом между А и В, экран заземлить со стороны контроллера
от 500 до 1000 м		В теории должно работать, на практике нужно проверять, возможно, потребуется понизить скорость обмена по RS-485 На обоих концах кабеля установить резисторы 120 Ом между А и В, экран заземлить со стороны контроллера.	
TA130, TA230 TW131, TW231 TW132, TW232 TWN130, TWN230 TW131-HT, -SHT TW132-HT, -SHT TWN230-HT, -SHT	X05VV-F 2x0,75	0,5 - 5	<i>от 0,5 м до 5 м</i> <i>Тип и длина кабеля при поставке</i>
	ÖLFLEX HEAT 125 MC 2x0,75	1 - 2	<i>Датчики с суффиксом -HT, -SHT</i> <i>от 1 м до 2 м</i> <i>Тип и длина при поставке</i>
	X05VV-F 2x0,75 или другой с сечением не менее 0,75 мм ²	15*	Без дополнительных мер при отсутствии наводок и помех
	МКЭШ 2x0.75 или аналогичный (в экране)	50*	Экран заземлить со стороны контроллера

* Следует иметь в виду, что длина более 5 метров может негативно сказываться на точности измерений (главным образом из-за влияния наводок и помех).

При прокладке кабеля необходимо избегать параллельной прокладки с силовыми кабелями, особенно кабелями питания ЕС-вентиляторов, силовых кабелей, подключаемых частотным преобразователям, питание компрессоров и др.

Расчет мощности блока питания

При подключении всех активных устройств, кроме штатного пульта, USB-адаптера или датчиков, требуется использовать один или несколько стабилизированных блоков питания на 24В. Мощность блока питания должна превышать суммарную потребляемую мощность всего подключенного к нему оборудования не менее чем на 20%. Для расчета потребляемой мощности используете данные из таблицы:

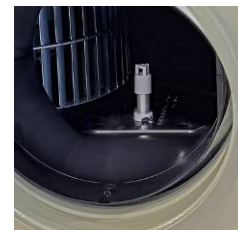
Наименование	Описание	Потребляемая мощность
JLS30H	Датчик температуры и влажности, порт Modbus	0,3 Вт
eSENSE II Disp	Датчик CO2 с дисплеем	1,0 Вт
DP-02/24	Привод, крутящий момент 2Н*м, управл. 0-10В (до D160 мм)	2,5 Вт
DP-04/24	Привод, крутящий момент 4Н*м, управл. 0-10В (до D300 мм)	4,0 Вт
DP-05/24	Привод, крутящий момент 5Н*м, управл. 0-10В (до D300 мм)	4,5 Вт
PL307, PL303	Модуль удаленного управления и шлюз, маршрутизатор	1,2 Вт
JLV135	Пульт управления	2,5 Вт
TPD-283U-H	Пульт управления	1,5 Вт

Схемы подключения оборудования

Типовой вариант подключения вентустановки Breezart

Вентустановки поставляются с настроенной системой автоматики, большинство датчиков уже смонтировано и подключено к контроллеру на этапе производства. При монтаже вентустановки к ней нужно подключить:

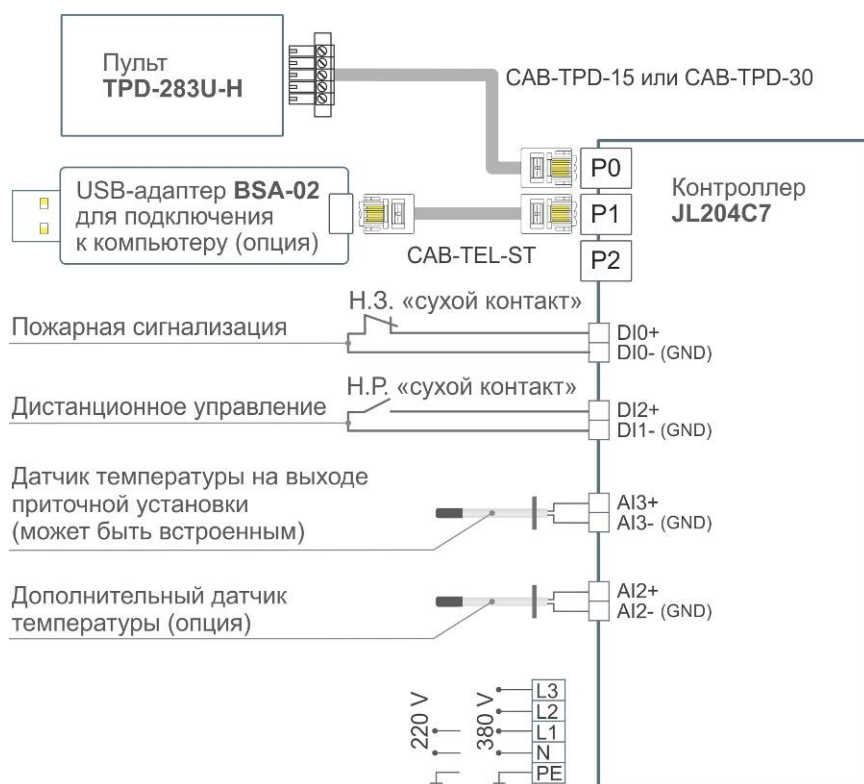
- Штатный пульт управления TPD-283U-H или JLV135.
- Датчик температуры воздуха, устанавливаемый на выходе приточного канала. В некоторых моделях этот датчик встроен в корпус вентилятора (как на иллюстрации) и подключен к контроллеру вентустановки на этапе производства.
- Питание 220В – 1 фаза или 380В – 3 фазы.



Также дополнительно можно подключить опции, не обязательные для работы:

- USB-адаптер BSA-02 или модуль PL307 для настройки вентустановки с компьютера через JL Configurator.
- Выход пожарной сигнализации для отключения вентустановки в случае угрозы пожара.
- Дистанционное управление для удаленного включения / отключения вентустановки.
- Дополнительный датчик температуры для измерения температуры в помещении (каскадный регулятор) или температуры наружного воздуха. Использование дополнительных датчиков требует настройки вентустановки через JL Configurator.

Подключения показаны на примере модели 550 Lux на контроллере JL204C7, у других моделей подключения могут выполняться иначе (см. прилагаемую к вентустановкам документацию).



Типовые схемы для JL204C7 http://breezart-tech.ru/dnl/CP_JL204C7_550_1000Lux.pdf

Типовая схема подключения для JL205 http://breezart-tech.ru/dnl/CP_JL205_Aqua.pdf

Далее на схемах будут показаны только подключения к портам P0 – P2.

Подключение дополнительных пультов TPD-283U-H или JLV135

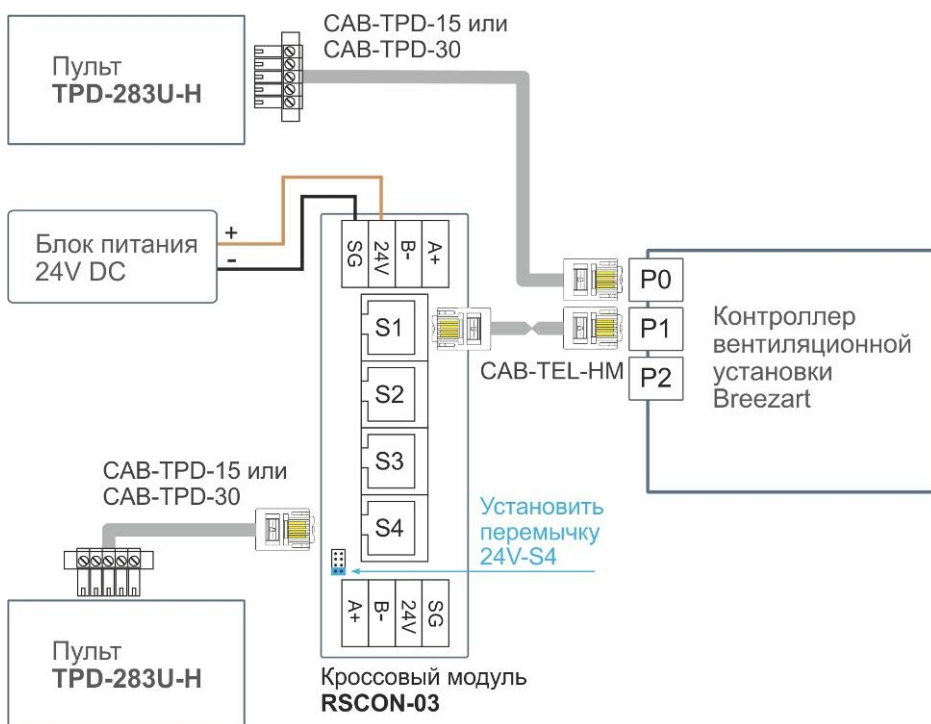
Подключение второго пульта к порту P1 или P2

К приточной или приточно-вытяжной установке Breezart можно подключить два пульта управления TPD-283U-H или JLV135.

При расстоянии до 30 метров соединять RSCON с вентустановкой можно кабелем CAB-TEL-HM. При увеличении расстояния (от 30 до 300 метров) необходимо использовать кабель типа витая пара. Блок питания необходимо размещать не далее 15 метров от модуля RSCON и подключать его кабелем типа ШВВП 2x0,75 или аналогичным.

Если общая длина кабеля от второго пульта до контроллера не превышает 30 метров, то пульт можно подключать напрямую к порту P1 без дополнительных блоков питания. Порт P2 не имеет выхода питания, поэтому к нему пульт можно подключать только с внешним блоком питания 24В, 200 мА (от 5 Вт). При использовании внешнего блока питания потребуется кроссовый модуль RSCON с установленной перемычкой для питания пульта.

Если штатный пульт размещается на расстоянии более 30 метров от вентустановки, то для него также необходимо использовать внешний блок питания.



Подключение нескольких пультов через модуль PL303

Внимание! Через модуль PL303 можно подключать **только однотипные пульты**, то есть два или три TPD-283U-H, либо два или три JLV135.

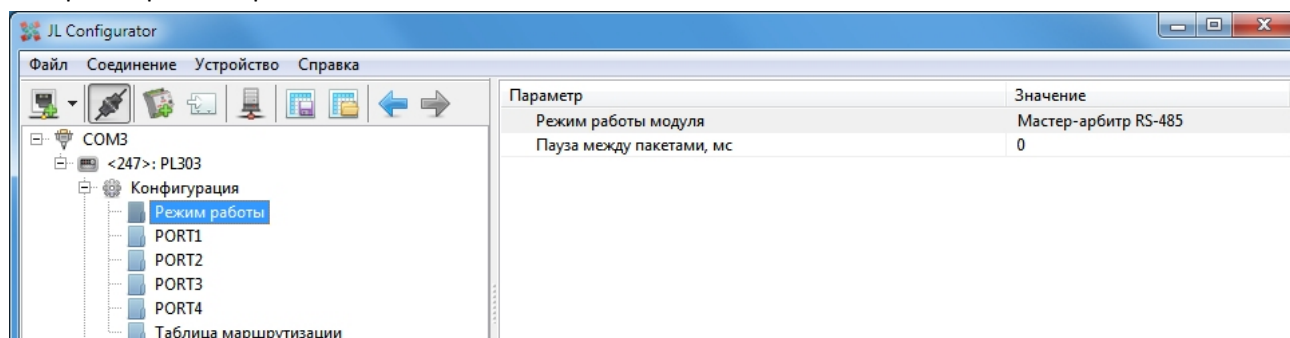
Модуль PL303 позволяет подключать к одному порту вентиляционной установки до 3 устройств управления, например, 3 пульта, как показано на схеме. Вместо одного из пультов можно подключить адаптер BSA-02 для связи с компьютером или систему «Умный дом».

В этом примере используется несколько блоков питания, однако если расстояния между пультами и модулем JL303 менее 15 метров, то можно использовать один блок питания, как показано для пультов, подключенных к P1 и P4.

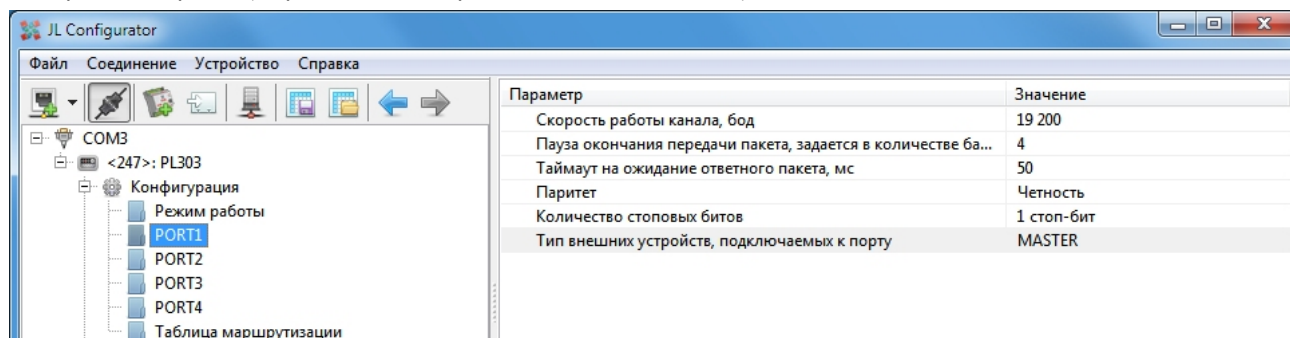
Для корректной работы необходимо настроить модуль PL303 (режим Мастер - арбитр), см. <https://www.mautomatics.ru/product/pl303/>, раздел Загрузки. Для настройки можно использовать универсальную утилиту JLConfigurator или специализированный вариант этой утилиты для JL303.

Скриншоты стандартной настройки модуля PL303:

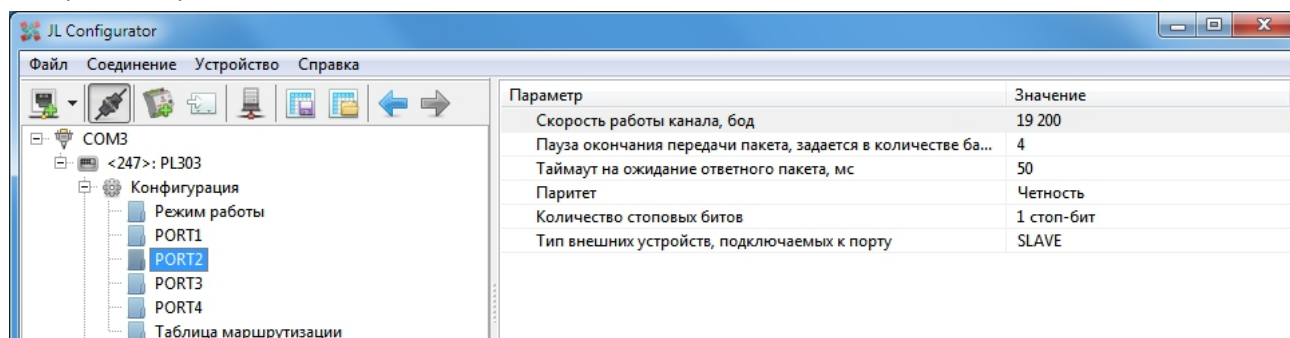
Настройка режима работы:



Настройка порта 1 (порты 3 и 4 настраиваются аналогично):

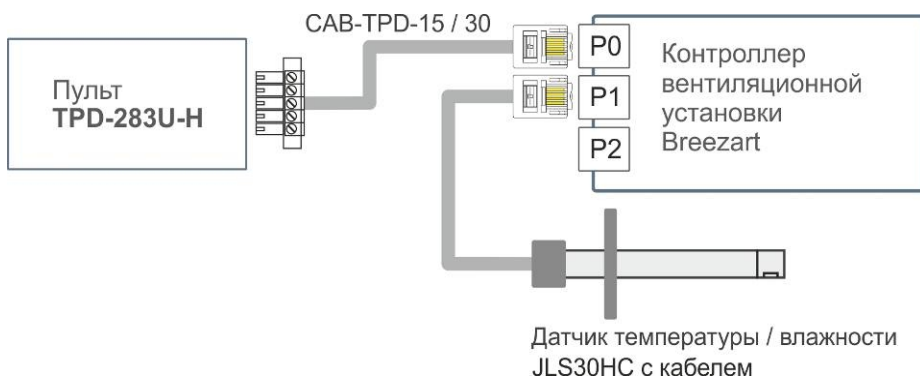


Настройка порта 2:

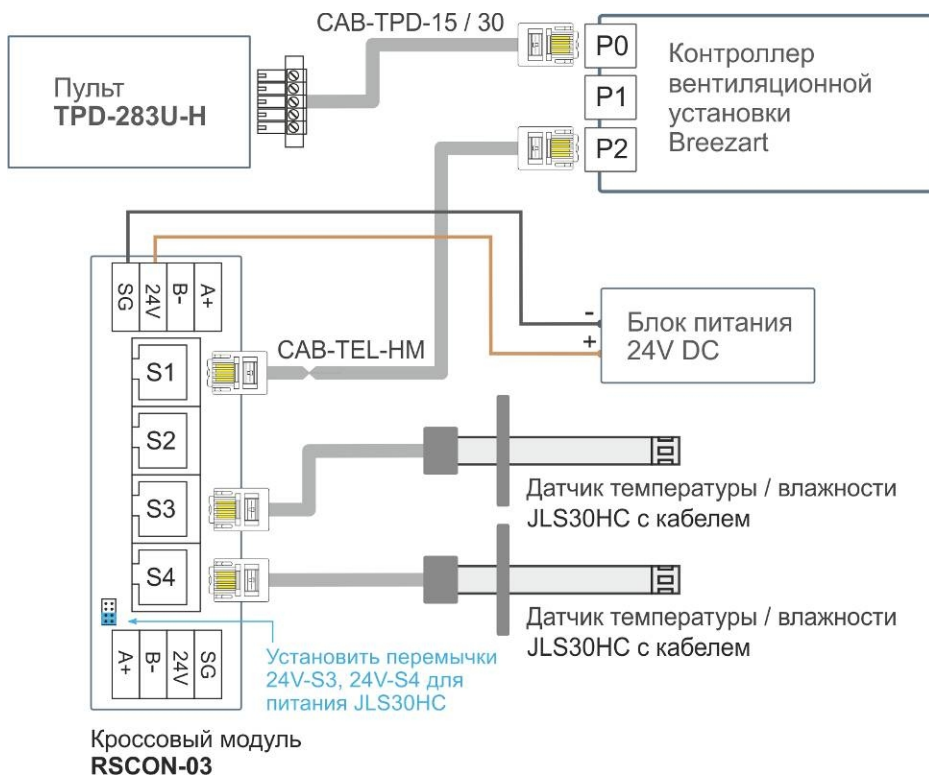


Подключение цифрового датчика температуры и влажности

Вариант 1. Подключение к вентустановке одного цифрового датчика температуры / влажности JLS30HC производится к порту P1 (порт P2 не имеет питания).



Вариант 2. Подключение к вентустановке двух цифровых датчиков температуры / влажности производится через кроссовый модуль RSCON-03 (можно подключать как к порту P1, так и к P2). При подключении к порту P2 дополнительно требуется блок питания 24В (этот порт не имеет питания). При подключении к порту P1 питание на RSCON можно подать от порта вентустановки.



В контроллерах JL205 и JL206 порт P1 выполнен сдвоенным (два гнезда, соединенных параллельно). Это позволяет подключать к порту P1 два датчика без использования дополнительного оборудования.

Подключение увлажнителя воздуха

Подключение увлажнителя Carel / 0 – 10В

Вентиляционные установки могут управлять увлажнителями воздуха Carel серии humiSteam по Modbus RTU, а также любыми увлажнителями воздуха с помощью сигнала 0...10В (2...10В).

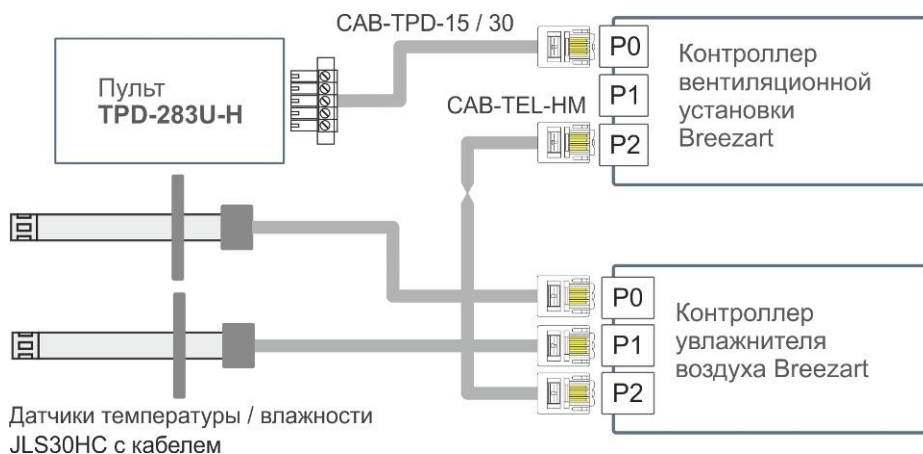
Схема подключения и процедура настройки зависит от типа контроллера и пульта, описание в сервисных инструкциях:

- <http://breezart-tech.ru/versions/>



Подключение увлажнителя Breezart

Увлажнитель воздуха подключается к порту P2 вентустановки. Для подключения увлажнителя к вентустановке используется нестандартный кабель CAB-TEL-HM.



Один или два датчика влажности / температуры JLS30HC подключаются к портам P0 и P1 увлажнителя.

Также к увлажнителю вместо канального датчика можно подключить комнатный (настенный) датчик влажности с выходом 0...10В, например, Carel DPWC115000

VAV-система на базе модулей JL208

Для создания VAV-системы на базе JL208 потребуются следующее оборудование:

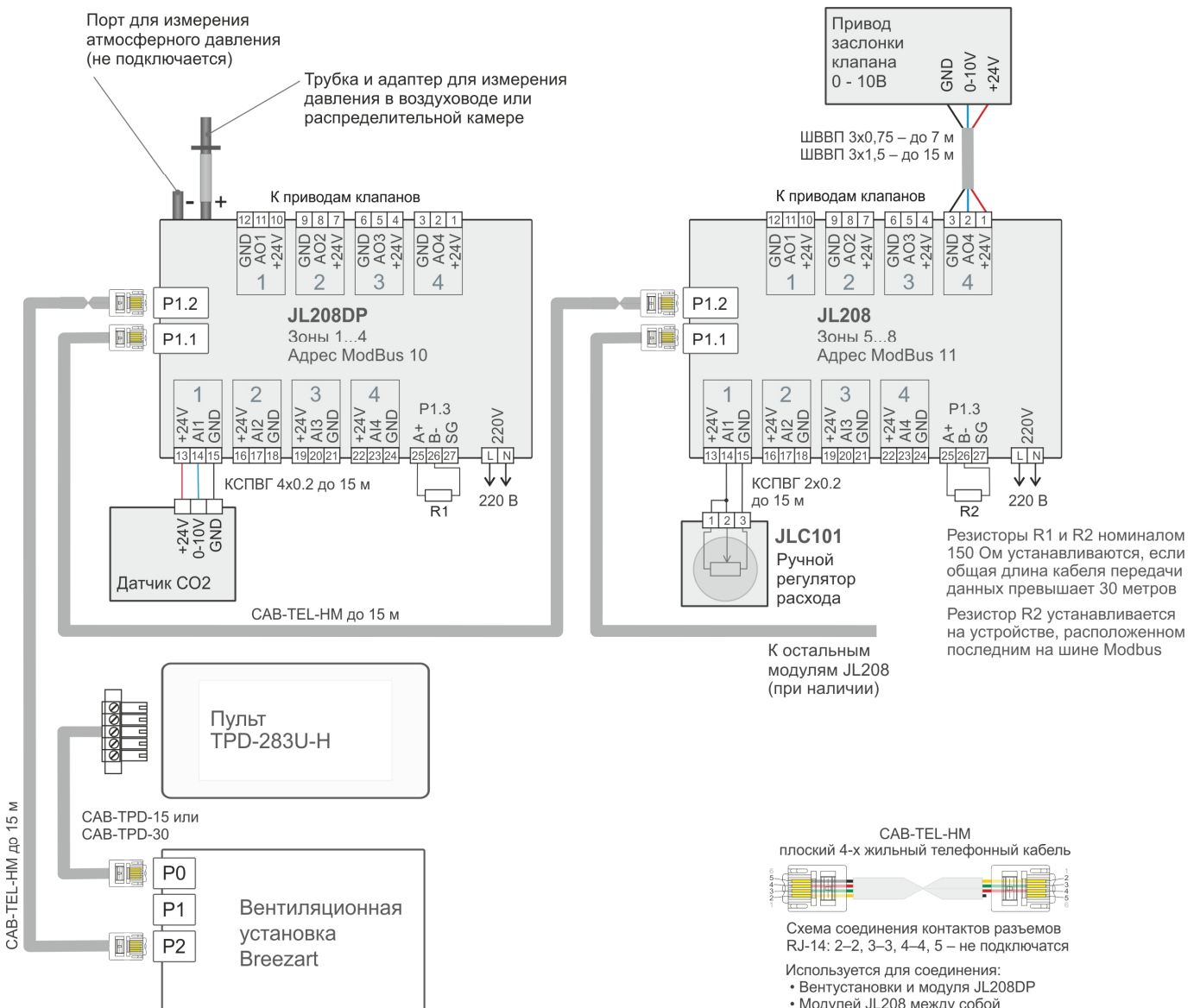
- адаптер BSA-02 или модуль PL307 для обновления прошивки и конфигурации модулей JL208 через утилиту JL Configurator (требуется навык работы с утилитой JL Configurator).
- модуль JL208DP (содержит блок питания, датчик давления и блок на 4 зоны, в комплекте трубка для измерения давления и адаптер для подключения к воздуховоду)
- модули JL208, если кол-во зон больше 4-х (один модуль обслуживает до 4-х зон)

На схеме для примера показано подключение привода клапан к зоне 8, к остальным зонам приводы подключаются аналогично.

Подключение датчика CO₂ и ручного регулятора показано на примере зоны 1 и зоны 5. К остальным зонам датчик или регулятор можно подключить аналогичным образом.

Порт P1 модуля JL208 имеет три запараллеленных разъема P1.1, P1.2 и P1.3 – это позволяет подключать Modbus как через разъемы RJ14, так и через клеммы. По умолчанию разъемы P1.1 и P1.2 используются для каскадного подключения модулей JL208.

Если в системе есть увлажнитель и/или датчики JLS30HC, то их нужно подключать к порту P1 контроллера вентустановки.



Тип и максимальная длина кабелей указаны на схеме, допускается использовать аналогичные кабели с таким же или большим сечением.

Для подключения приводов к модулям JL208(DP) при длине кабеля от 7 до 15 метров можно использовать кабель ШВВП 4x0,75, соединив клеммы GND сдвоенными жилами.

В остальном необходимо руководствоваться правилами, изложенными в разделе «Требования к используемым кабелям» этого документа.

Управление вытяжным вентилятором

1. Если совместно с ПУ используется вытяжная установка Breezart, то скорости их вентиляторов синхронизируются автоматически. При этом система поддерживает дисбаланс приток-вытяжка, заданный в настройках (см. Сервисную инструкцию пульта).
2. Если требуется использовать вытяжной вентилятор для отдельной зоны, например, на кухне, то возможны два варианта управления:
 - Установить вытяжной вентилятор с управлением 0-10В и подключить этот вход параллельно с приводом клапана (т.е. подавать на него сигнал с выхода АО модуля JL208 соответствующей зоны).
 - Использовать привод клапана с концевым выключателем и управлять включением / отключением вытяжного вентилятора с его помощью.

Особенности настройки VAV системы на базе JL208

Требуются следующие версии прошивок оборудования:

- Пульт TPD283U-H – не ниже 7.11.16 <http://breezart-tech.ru/versions/>
- Пульт JLV135 – не ниже 1.2.3
- Модуль JL208 – не ниже 1.5.3 <http://www.breezart-tech.ru/dnl/JL208/Firmware/>
- Контроллер вентустановки: <https://www.mautomatics.ru/category/2/>
 - JL205 – не ниже 1.11.3
 - JL206M2 – не ниже 2.8.5
 - JL204C7 – не ниже 1.4.3

Внимание! Модули JL208(DP) могут поставляться с устаревшей прошивкой и без начальной конфигурации. Для обновления прошивки и конфигурации необходимо подключиться к модулю JL208(DP) через программу JL Configurator. Для подключения нужно использовать адаптер BSA-02 или модуль PL307 (обновить прошивку JL208 через пульт нельзя).

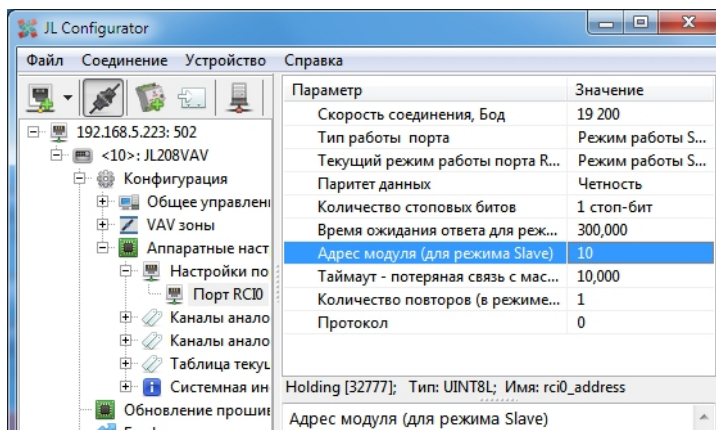
Начальная настройка модулей JL208(DP)

1. Подключитесь к модулю JL208(DP) через JL Configurator (название модуля в программе JL208VAV), адрес модуля 10 (если не отвечает, проверьте 247). Если в конфигураторе нет модуля JL208, необходимо обновить конфигуратор и библиотеку vendor.zlf, которые можно скачать по ссылке <https://www.mautomatics.ru/product/jl208/> (раздел Загрузки). Файл vendor.zlf необходимо скопировать в папку Vendor, которая по умолчанию расположена по адресу C:\Users\{username}\AppData\Roaming\JetLogic\Library\Vendor
2. Далее по ссылке <http://www.breezart-tech.ru/dnl/JL208/Firmware/> скачайте и обновите:
 - Прошивку модуля (файл .jfm). Обратите внимание, что существует две модификации модулей: JL208 и JL208M. По функционалу они идентичны, отличаются только их прошивки.
 - Конфигурацию модуля (файл .hgf)

Если в системе используется несколько модулей JL208, проделайте эту операцию с каждым модулем.

3. Если в системе используется несколько модулей JL208, задайте для каждого модуля свой адрес порта Modbus:

- Для 1-го модуля JL208DP адрес 10 (зоны 1...4).
- Для 2-го модуля JL208 адрес 11 (зоны 5...8).
- Для 3-го модуля JL208 адрес 12 (зоны 9...12).
- Для 4-го модуля JL208 адрес 13 (зоны 13...16).
- Для 5-го модуля JL208 адрес 14 (зоны 17...20).



После сборки VAV системы в соответствии со схемой, настройте систему по инструкции http://www.breezart.ru/tech/setting_vav_breezart.pdf

Коды ошибок VAV зон для пульта TPD283U-H с прошивкой 7.11

Если в VAV системе возникнет ошибка, на пульте появится сообщение «200000 Ошибка VAV». Коды ошибок отображаются отдельно для каждой зоны на экране регулировки расхода в виде сообщения «Err XX», где XX – код ошибки этой зоны:

Аварийная ситуация	Символ 2 (справа, младший разряд)															
	0	1	2	3	4	5	6	7	8	9	A	B	C	D	E	F
Ошибка конфигурации		•		•		•		•		•		•		•		•
Ошибка привязки выходных каналов AO/DO			•	•			•	•			•	•			•	•
Ошибка связи с внешней VAV-зоной JL208					•	•	•	•					•	•	•	•
Ошибка канала AI ручного задатчика									•	•	•	•	•	•	•	•

Аварийная ситуация	Символ 1 (слева, старший разряд)															
	0	1	2	3	4	5	6	7	8	9	A	B	C	D	E	F
Ошибка канала AI измерения расхода воздуха		•		•		•		•		•		•		•		•
Ошибка канала AI измерения регулируемого параметра			•	•			•	•			•	•			•	•
Ошибка канала AO. Перегрузка или неисправность на выходе					•	•	•	•					•	•	•	•
Резерв									•	•	•	•	•	•	•	•

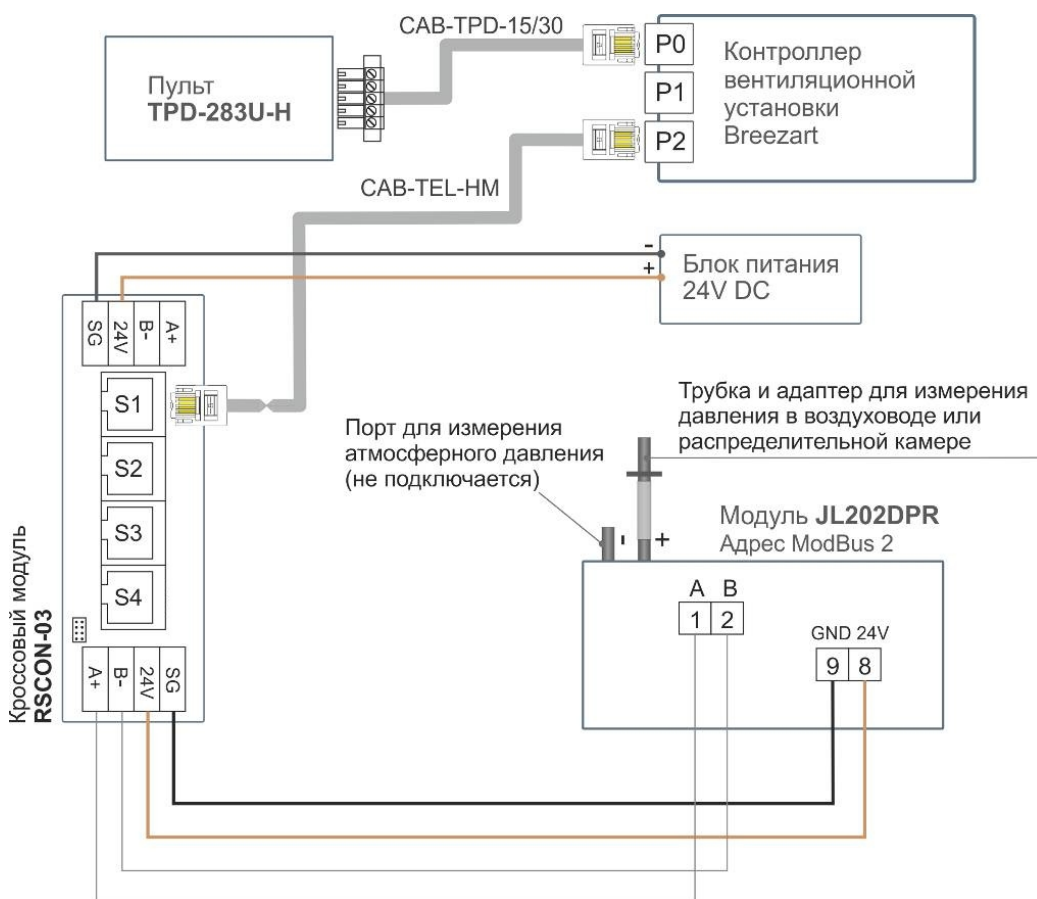
Ссылка на документацию по VAV-системам:

- <http://www.breezart.ru/solutions/vav-systems/>

VAV-система с управлением от «Умного дома»

Если управление клапанами VAV-зон производится от внешних систем («Умный дом», локальные модули CB-02 с ручными регуляторами и т.п.), то для создания VAV системы на базе вентустановки Breezart будет достаточно набора VAV-DP2 с модулем JL202DPR. Такая система будет поддерживать заданное давление в точке измерения без возможности управления расходом воздуха в зонах с пульта вентустановки.

Цифровой датчик температуры / влажности можно подключить к свободному порту модуля RSCON, например к S3 (в этом случае для питания датчика нужно будет установить переключку 24V-S3).



После сборки VAV системы в соответствии со схемой, настройте систему по инструкции http://www.breezart.ru/tech/setting_vav_breezart.pdf

Подключение вытяжной установки

Схемы подключения вытяжных установок и вентиляторов:

- Подключение вытяжной установки к контроллеру JL205
http://breezart-tech.ru/dnl/CP_JL205_Aqua.pdf
- Подключение вытяжной установки к контроллеру JL204C7
http://breezart-tech.ru/dnl/CP_JL204C7_550_1000Lux.pdf

Вытяжной вентилятор On/Off можно запитывать через контактор от выхода на привод заслонки вытяжной установки.

Приточные установки Breezart имеют отдельный выход 0...10В для управления вентилятором вытяжной установки, с пульта из раздела Сервис можно задать баланс притока-вытяжки. Для соединения приточной и вытяжной установки необходимо использовать кабель типа UTP (витая пара) длиной не более 20 метров. Кабель нельзя прокладывать вместе с силовыми кабелями или параллельно в непосредственной близости от них. При наличии помех необходимо использовать экранированный кабель, экран которого заземлен (подключен цепи PE или контуру заземления) строго с одной стороны кабеля.

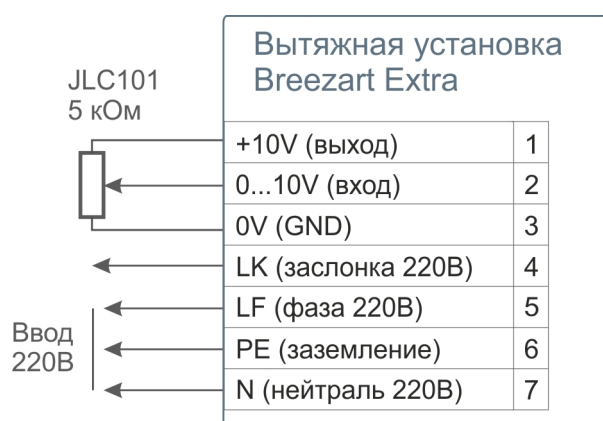


Отметим, что вытяжная установка не обязательно должна быть той же номинальной производительности, что и приточная, поскольку приточная воздухопроводная сеть обычно имеет большее сопротивление, чем вытяжная. А из-за более высокого падения давления в приточной сети может потребоваться применение приточной установки более высокой номинальной производительности. Кроме того, часть приточного воздуха может удаляться через независимые вентсистемы в санузлах и на кухне, поэтому расход воздуха вытяжной установки может быть ниже, чем у приточной системы.

Подключение автономной вытяжной установки к ручному регулятору

Расходом воздуха вытяжной установки можно управлять вручную от потенциометра (переменного резистора).

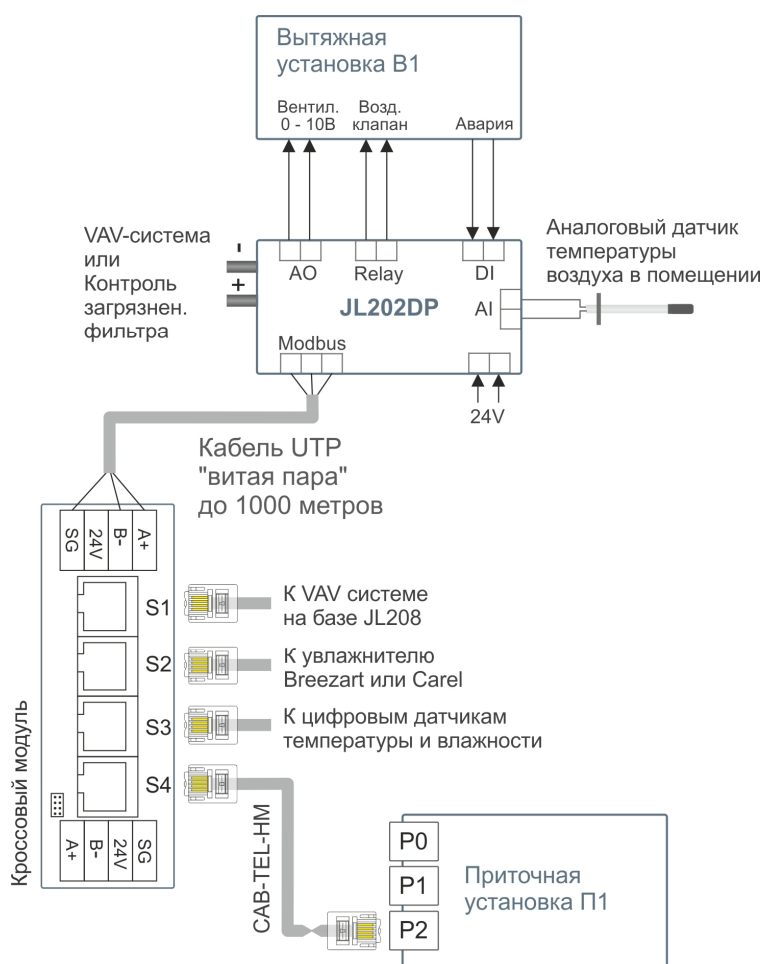
Внимание! Схема подключения ручного регулятора зависит от типоразмера вытяжной установки и может отличаться от приведенной ниже. **При подключении вытяжной установки следует руководствоваться схемой, приведенной в Паспорте оборудования.**



Подключение удаленной вытяжной установки и поддержание постоянного давления

Если длина кабеля между приточной и вытяжной установками превышает 20 метров, то для управления вытяжной установкой необходимо использовать щит автоматики на базе модуля JL202DP (включает сам модуль, блок питания и клеммы). В этом случае соединение производится по Modbus, длина кабеля UTP, которым соединяется вентиустановка, может достигать 1000 метров при пониженной скорости обмена 9600 бит/с или 300 метров при стандартной скорости обмена 19600 бит/с, подробнее – в разделе «Требования к используемым кабелям».

Такое подключение также позволяет, при необходимости, поддерживать постоянное давление (разряжение) на входе вытяжной установки. Этот вариант управления применяется совместно с приточной установкой, которая работает в VAV режиме, поддерживая на выходе заданное давление. Таким образом, приточно-вытяжная система обеспечивает постоянную разность давлений между каналами притока и вытяжки.



Модуль JL202DP имеет:

- выход 0...10В для управления вентилятором вытяжной установки;
- релейный выход для управления приводом воздушного клапана (220В);
- дискретный вход для контроля аварий вентилятора (при наличии такого выхода у вентилятора);
- вход для подключения аналогового датчика температуры вытяжного воздуха;
- порт для измерения давления: может использоваться для создания VAV-системы (поддержание заданного разряжения на входе вытяжной установки), либо для контроля загрязненности воздушного фильтра.

Настройка производится через утилиту JL Configurator.

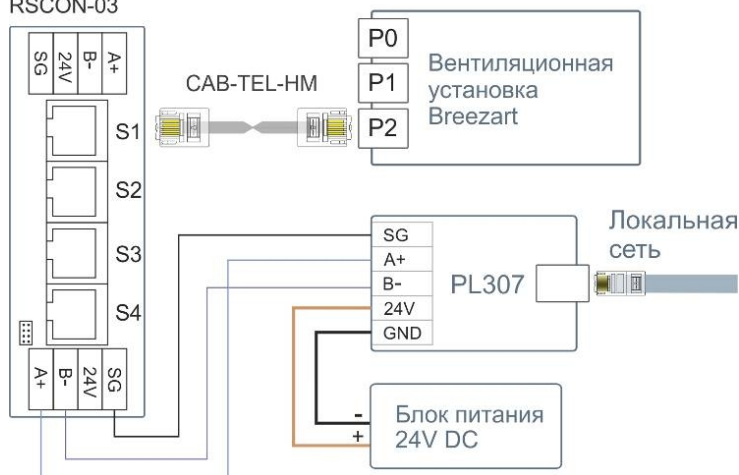
Подключение модуля PL307. Один датчик для нескольких установок

Модуль PL307 позволяет управлять вентустановками и увлажнителями воздуха по локальной сети (протокол Modbus TCP), а том числе через программу JL Configurator.

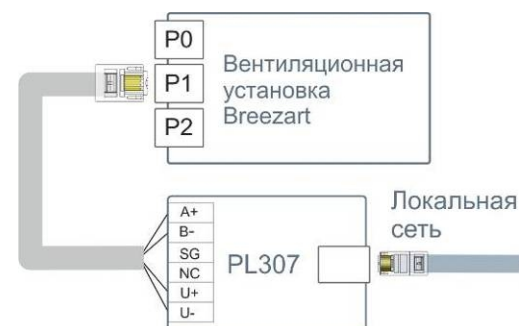
Также на базе этого модуля можно организовать удаленное управление вентустановками (опции WEB-PL и DS).

Вариант с внешним блоком питания, подключение к любому порту P0 – P2

Кроссовый модуль RSCON-03



Вариант с питанием от вентустановки, подключение к порту P0 или P1



Управление несколькими вентустановками. Один датчик для всех вентустановок

Один модуль PL307 может обслуживать несколько вентиляционных установок, особенности:

- При одновременном доступе к нескольким вентустановкам возрастают задержки при ответах на Modbus запросы – для такого варианта рекомендуется подключать к одному модулю не более 5 вентустановок. Если же предполагается, что к вентустановкам будут подключаться только по очереди, то к одному модулю можно подключить до 30 вентустановок.
- Порты вентустановок, к которым подсоединен модуль PL307, должны иметь разные адреса Modbus. При вводе UID модуля в web-интерфейсе (опции WEB и DS) к UID нужно добавлять «#n», где n – адрес порта вентустановки, например AFEA-A95271C#3

Модуль PL307 может транслировать на все вентустановки показания датчика, подключенного к одной из них. Это может потребоваться, например, для синхронного переключения режимов Обогрев / Охлаждение (если температура будет измеряться независимо на входе каждой из вентустановок, то из-за неточности измерения синхронное переключение будет невозможно). Для работы требуется специальная прошивка модуля PL307. Датчик может быть как аналоговым, так и цифровым.

Требования к кабелям

Длина сегментов от модуля RSCON до вентустановки (кабель CAB-TEL-HM) не должна превышать 5 метров.

Модули RSCON и PL307 соединяются кабелем UTP «витая пара» общей длиной до 300 метров (допускается увеличивать общую длину до 1000 метров при использовании экранированного кабеля и снижении скорости обмена до 9600 бит/с).

Если расстояния между вентустановками не позволяют подключать их к одному модулю RSCON (длина сегмента более 5 метров), то такие вентустановки необходимо подключать к отдельным модулям RSCON.

Если общая длина кабеля от PL307 до последнего RSCON (суммарная длина всех последовательно соединенных сегментов) более 30 м, то рекомендуется на PL307 и последнем RSCON установить терминирующие резисторы сопротивлением 150 Ом между цепями А и В.

К кроссовому модулю для подключения установок 9...12 и т.д.

