

Схемы подключения оборудования

Типовой вариант подключения вентустановки Breezart

Вентустановки поставляются с настроенной системой автоматики, большинство датчиков уже смонтировано и подключено к контроллеру на этапе производства. При монтаже вентустановки к ней нужно подключить:

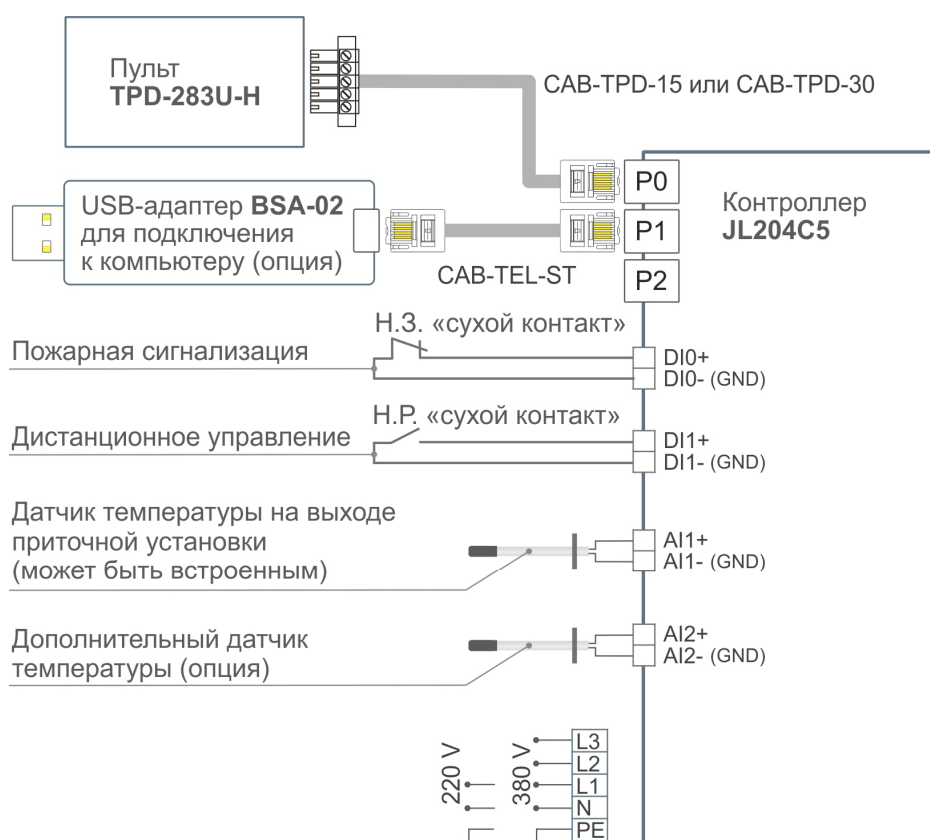
- Штатный пульт управления TPD-283U-H.
- Датчик температуры воздуха, устанавливаемый на выходе приточного канала. В некоторых моделях этот датчик встроен в корпус вентилятора (как на иллюстрации) и подключен к контроллеру вентустановки на этапе производства.
- Питание 220В – 1 фаза или 380В – 3 фазы.



Также дополнительно можно подключить опции, не обязательные для работы:

- USB-адаптер BSA-02 для настройки вентустановки с компьютера через JLConfigurator.
- Выход пожарной сигнализации для удаленного отключения вентустановки в случае угрозы пожара.
- Дистанционное управление для удаленного включения / отключения вентустановки.
- Дополнительный датчик температуры для измерения температуры в помещении (каскадный регулятор) или температуры наружного воздуха. Использование дополнительных датчиков требует настройки вентустановки через JLConfigurator.

Подключения показаны на примере контроллера **JL204C5** (полная схема его подключений http://breezart-tech.ru/dnl/scheme_jl204c5.pdf), у прочих контроллеров подключения могут выполняться к другим портам (см. прилагаемую к вентустановкам документацию).



Далее на схемах для экономии места будут показаны только подключения к портам P0 – P2.